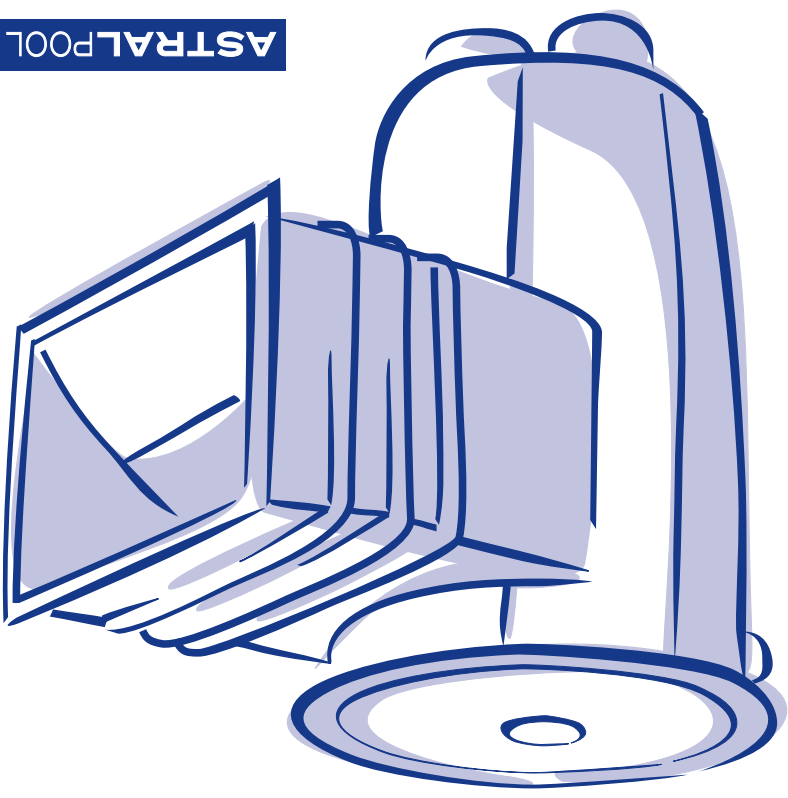


Comercializado por: ASTRAL POOL S.A.U. NIF A-17583105. Avda. Francesc Macià, 60 - 08208 Sabadell, Barcelona, Spain. www.astralpool.com  
 Fabricado por: NIF A-17092610

• We reserve the right to change all or part of the articles or contents of this document, without prior notice.  
 • Nos reservamos el derecho de modificar totalmente o en parte las características de nuestros artículos o el contenido de este documento sin previo aviso.  
 • Ci riserviamo il diritto di cambiare, totalmente o parzialmente, il contenuto di questo documento.  
 • Wir behalten uns das recht vor die merkmale unserer produkte und den inhalt dieser beschreibung ohne vorherige ankündigung ganz oder teilweise zu ändern.  
 • Reservamo-nos ao direito de alterar, total ou parcialmente as características dos nossos artigos ou o conteúdo deste documento sem aviso prévio.



11310	11311	11313	11314	11315	11316	11317
11302	11303	11304	11305	11306	11307	11309
05286	05589	05590	07830	07873	07874	07875
01464	05280	05281	05282	05283	05284	05285
00249	00250	00251	00252	01461	01462	01463

• The product supplied has ABS components, which could be damaged by chemical products. To glue them, only use specially formulated for PVC. Under no circumstances may the manufacturer be held liable for the use of other products such as adhesive sealants, fillers, silicone cements, etc.

• Certains éléments du produit fourni sont en plastique ABS, les produits chimiques peuvent donc l'endommager. Pour coller, veuillez utiliser exclusivement de colle de PVC, le fabricant ne sera en aucun cas tenu responsable de l'utilisation de tout autre produit utilisé comme adhésifs d'étanchéité, silicones, etc.

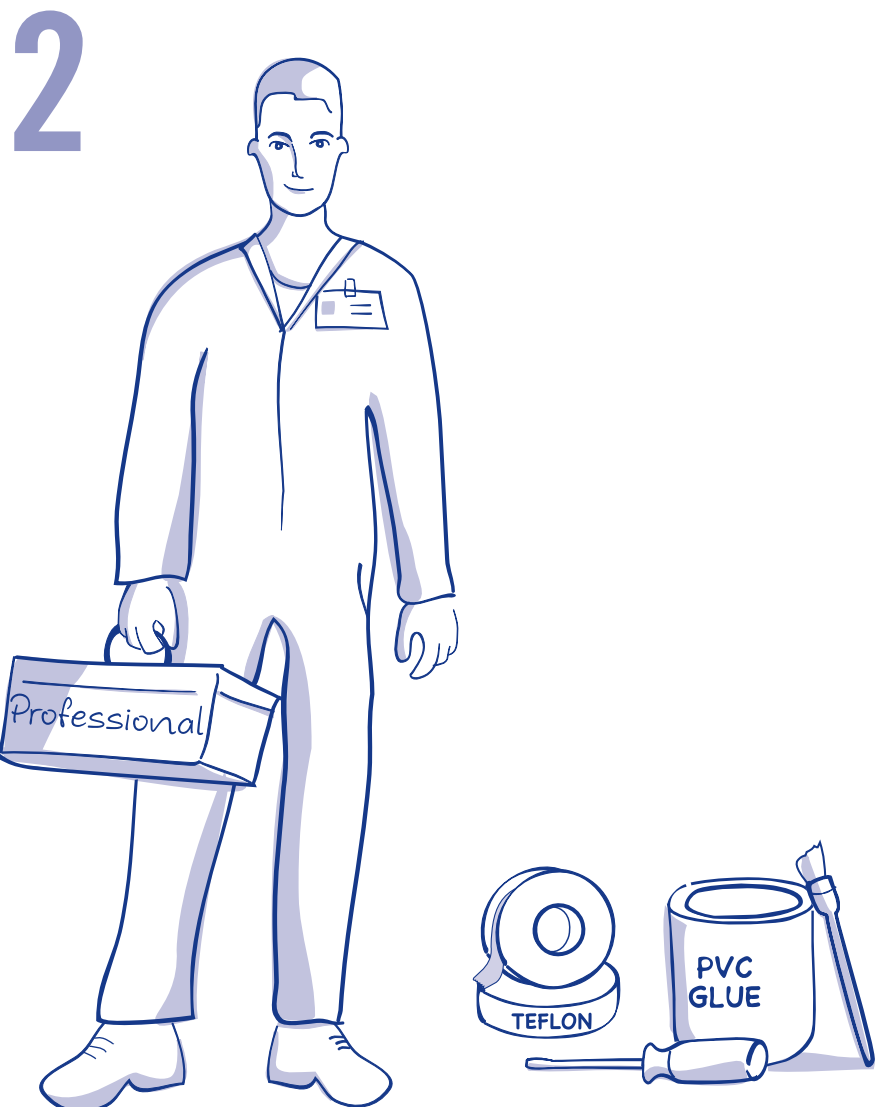
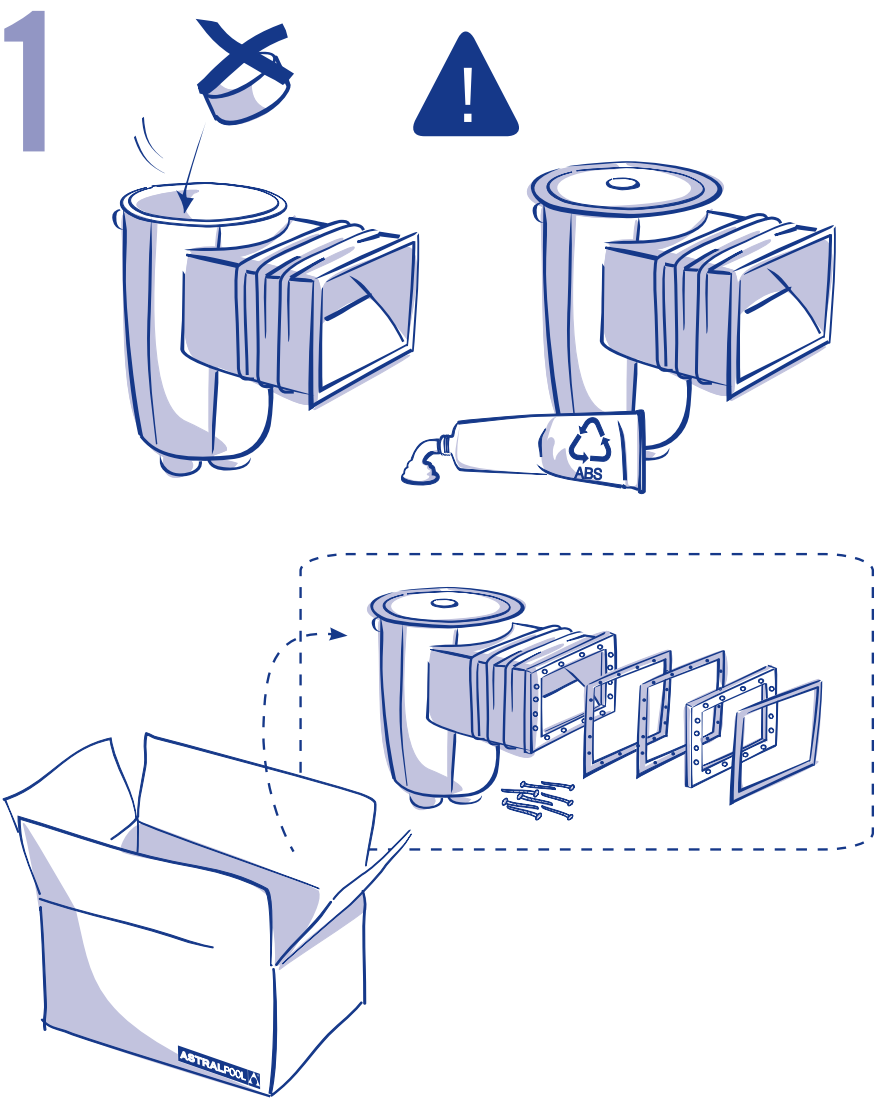
• El producto suministrado tiene componentes de plástico ABS y los productos químicos pueden dañarlo. Para encoladuras, utilizar solamente cola exclusiva de PVC, el fabricante en ningún caso se responsabiliza de la utilización de cualquier otro producto como adhesivos selladores, masillas, siliconas, etc..

• Alcuni dei componenti del prodotto fornito sono in plastica ABS, per cui i prodotti chimici possono danneggiarlo. Per eseguire lavori di incollaggio utilizzare esclusivamente colla per PVC. Il produttore non assume alcuna responsabilità in caso di utilizzo di qualsiasi altro prodotto, come ad. adesivi sigillanti, stucchi, siliconi, ecc.

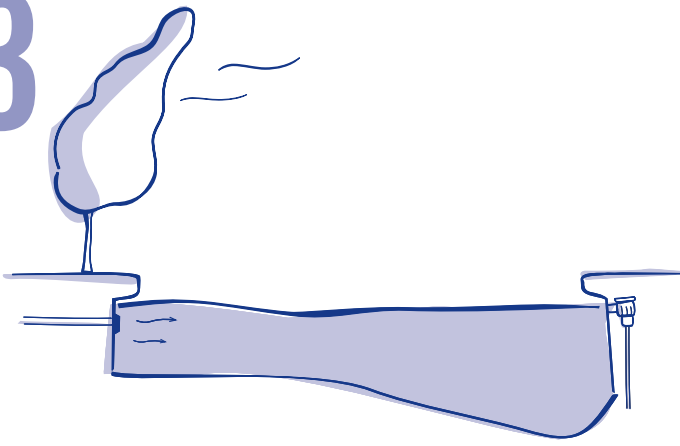
• Das gelieferte Produkt enthält ABS-Kunststoffkomponenten und kann durch Chemikalien geschädigt werden. Für Verklebungen darf nur spezieller PVC-Kleber verwendet werden; der Hersteller haftet unter keinen Umständen für die Verwendung jeglicher anderen Produkte wie Abdichtungskleber, Kitt, Silikon, usw.

• O produto fornecido tem componentes de plástico ABS, pelo que os produtos químicos podem danificá-lo. Para colagens, utilize apenas cola exclusivamente de PVC. O fabricante não se responsabilizará em caso algum pela utilização de quaisquer outros produtos, tais como colas vedantes, betumes, silicones, etc.

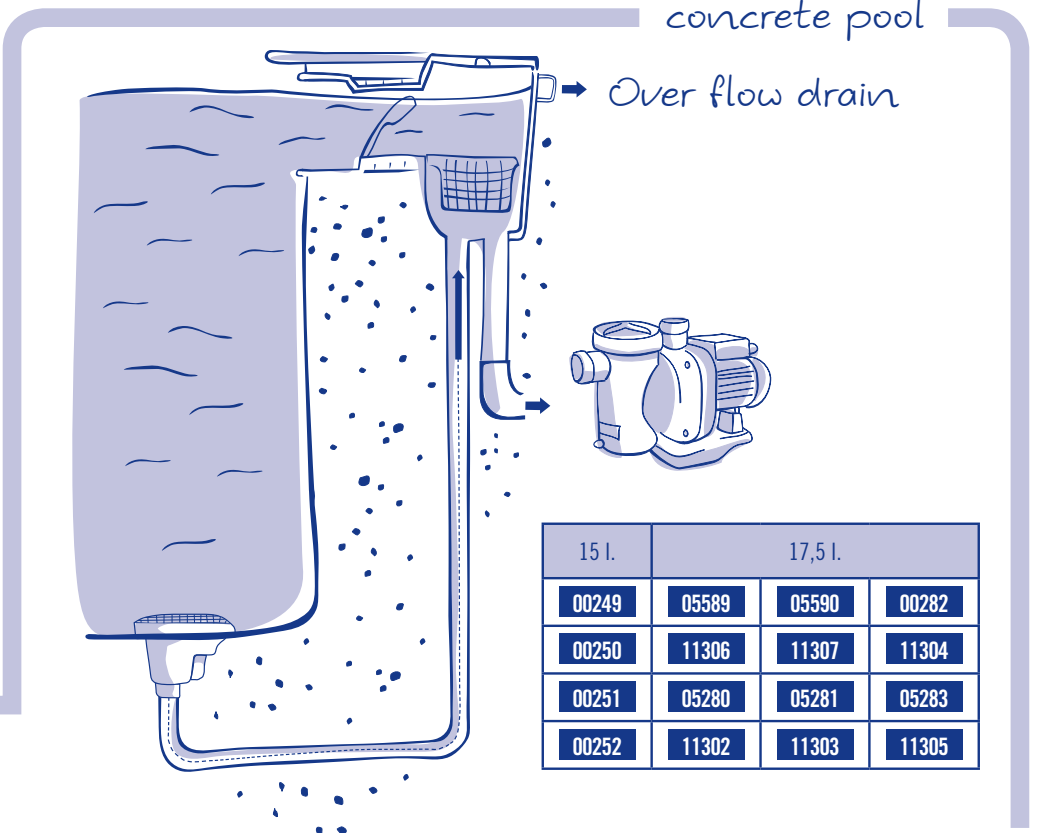
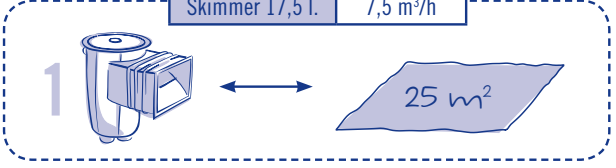
**! WARNING - ATTENTION - ATENCIÓN - ATTENZIONE - ACHTUNG - ATENÇÃO**



# 3

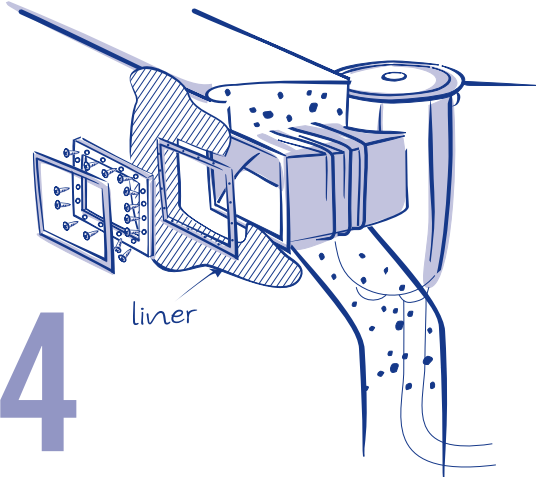


Skimmer 15 l.	5 m³/h
Skimmer 17,5 l.	7,5 m³/h

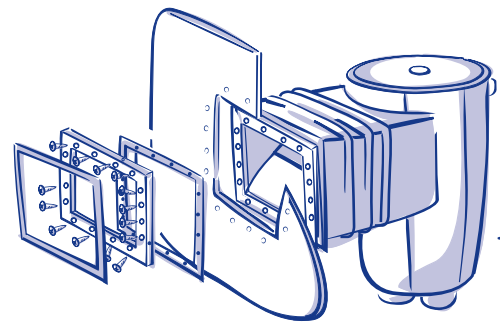


15 l.		17,5 l.	
00249	05589	05590	00282
00250	11306	11307	11304
00251	05280	05281	05283
00252	11302	11303	11305

# 4



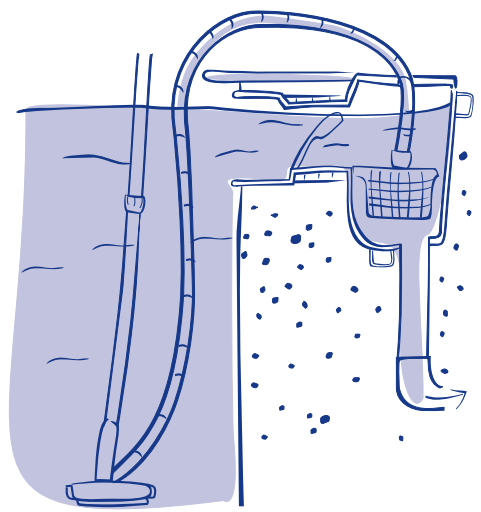
15 l.	17,5 l.			
01461	05284	05285	05286	11313
01462	11309	11310	11311	07873
01463	07874	07875	11317	11314
01464	11315	11316	07830	



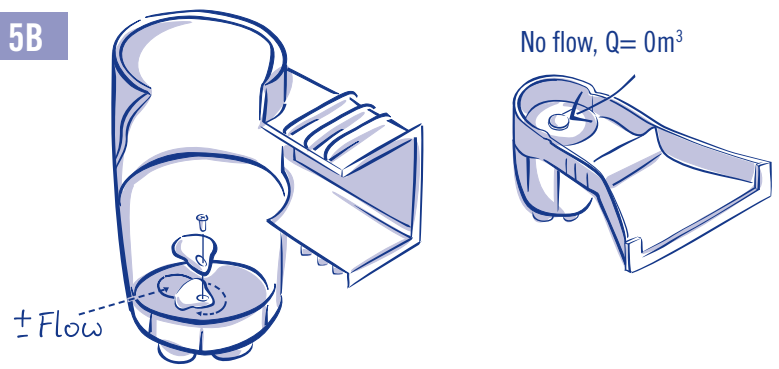
prefabricated pool

# 5

5A



5B



5C

