



- We reserve the right to change all or part of the articles or contents of this document, without prior notice.
- Nos nous réservons le droit de modifier totalement ou en partie les caractéristiques de nos articles ou le contenu de ce document sans pré-avis.
- Nos reservamos el derecho de cambiar total o parcialmente las características de nuestros artículos o contenido de este documento sin previo aviso.
- Ci riserviamo il diritto, senza preavviso, di cambiare, totalmente o parzialmente, il contenuto di questo documento.
- Wir behalten uns das recht vor die merkmale unserer produkte und den inhalt dieser beschreibung ohne vorherige ankündigung ganz oder teilweise zu ändern.
- Reservamos-nos ao direito de alterar, total ou parcialmente as características dos nossos artigos ou o conteúdo deste documento sem aviso prévio.

Comercializado por: ASTRAL POOL S.A.U. NIF A-17583105, Avda. Francesc Macia, 60 - 08208 Sabadell, Barcelona, Spain
www.astralpool.com
Fabricado por: NIF A-17092610

• The product supplied has ABS components, which could be damaged by chemical products. To glue them, only use glue specially formulated for PVC. Under no circumstances may the manufacturer be held liable for the use of other products such as adhesive sealants, fillers, silicone cements, etc.

• Certains éléments du produit fourni sont en plastique ABS, les produits chimiques peuvent donc ternir responsable de l'utilisation de tout autre produit utilise comme adhésifs d'étanchéité, silicones, etc.

• El producto suministrado tiene componentes de plástico ABS y los productos químicos pueden dañarlo. Para encoladuras, utilizar solamente cola exclusiva de PVC, el fabricante en ningún caso se responsabiliza de la utilización de cualquier otro producto como adhesivos selladores, masillas, siliconas, etc.

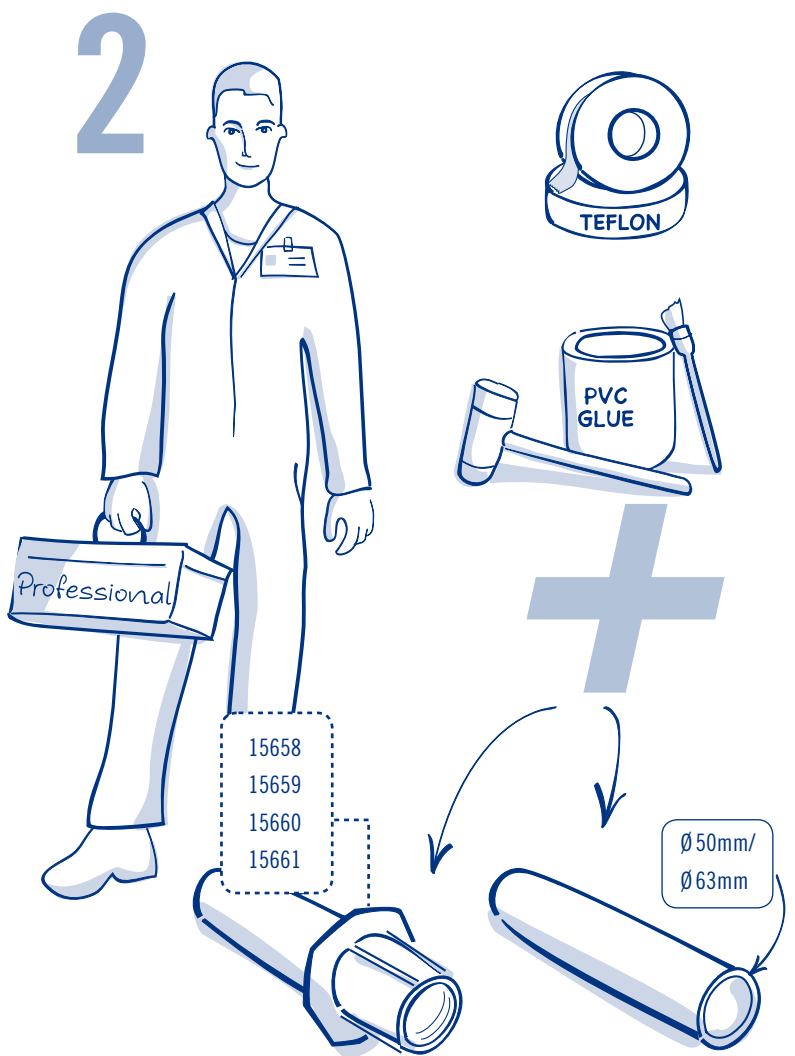
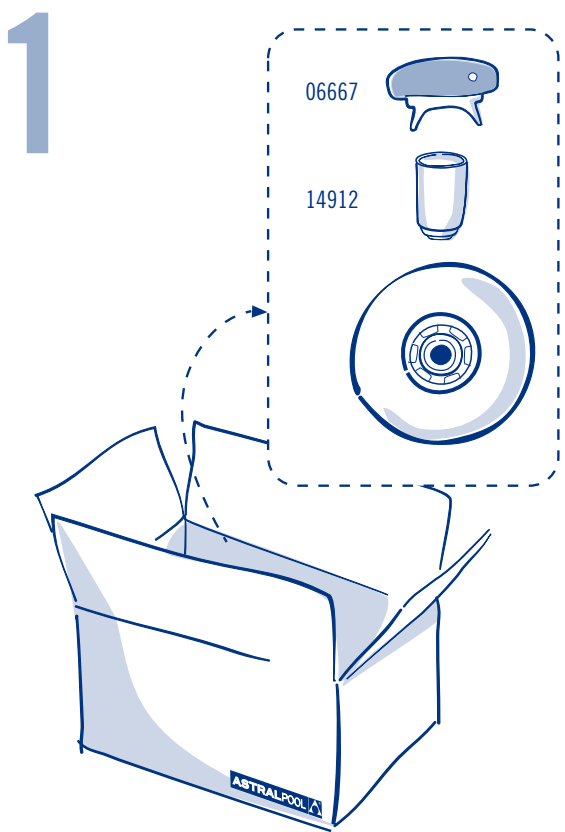
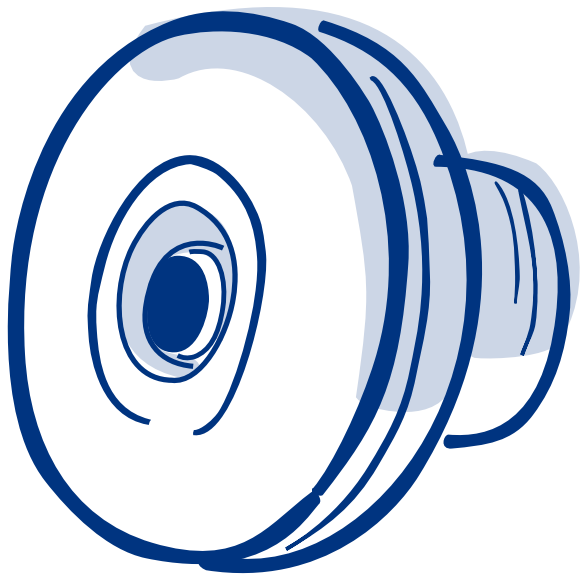
• Alcuni dei componenti del prodotto fornito sono in plastica ABS, per cui i prodotti chimici possono danneggiarlo. Per eseguire lavori di incollaggio utilizzare esclusivamente colla per PVC. Il produttore non assume alcuna responsabilità in caso di utilizzo di qualsiasi altro prodotto, come ad es. adesivi sigillanti, stucchi, siliconi, ecc.

• Das gelieferte Produkt enthält ABS-Kunststoffkomponenten und kann durch Chemikalien geschädigt werden. Für Verklebungen darf nur spezieller PVC-Kleber verwendet werden; der Hersteller haftet unter keinen Umständen für die Verwendung jeglicher anderen Produkte wie Abdichtungskleber, Kitt, Silikon, usw.

• O produto fornecido tem componentes de plástico ABS, pelo que os produtos químicos podem danificá-lo. Para colagens, utilize apenas cola exclusivamente de PVC. O fabricante não se responsabilizará em caso algum pela utilização de quaisquer outros produtos, tais como colas vedantes, betumes, silicones, etc.

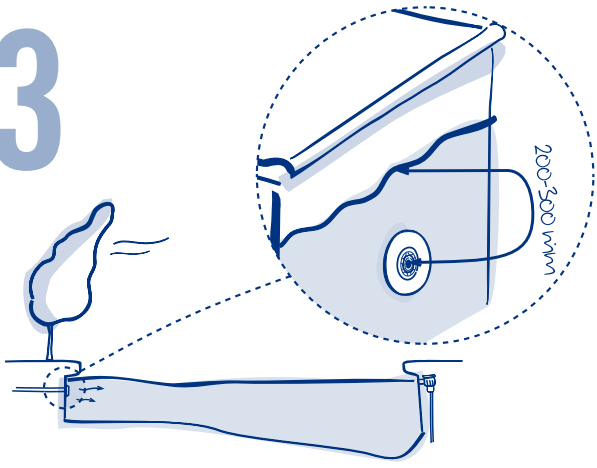
! WARNING - ATTENTION - ATENÇÃO - ATTENZIONE - ATENCION - ACHTUNG - ATENÇÃO

00295 00298 24413 33501



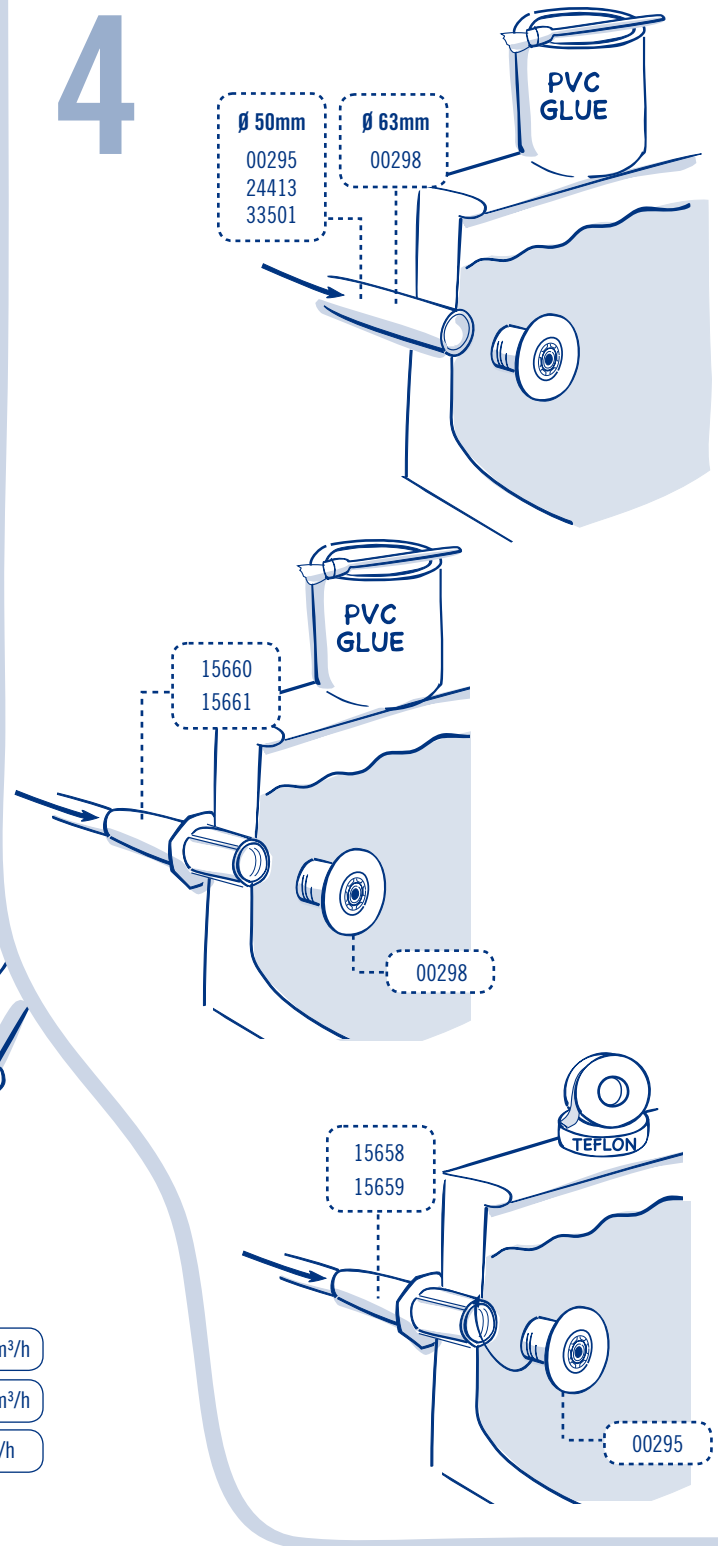
- This manual, please read carefully and keep for later reference.
- Ce manuel, s'il vous plaît lire attentivement et conserver pour référence ultérieure.
- Éste manual, por favor, léase con atención y consérvese para su posterior consulta.
- Questo manuale, si prega di leggere attentamente e conservare per riferimento futuro.
- Dieses Handbuch, lesen Sie bitte sorgfältig und halten für den späteren Gebrauch auf.
- Este manual, por favor, leia com atenção e guardar para referência futura.

3

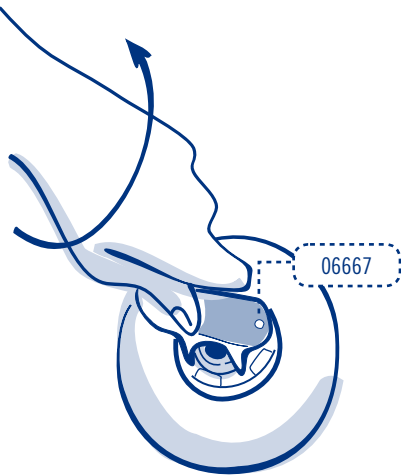


- The nozzles references in this manual should not be applied **500 mm** below the water surface. If so, the nozzles of this manual comply with EN 16582-1:2015.
- Les buses des références dans ce manuel ne doivent pas être appliquées **500 mm** en dessous de la surface de l'eau. Si oui, les buses de ce manuel sont conformes à la norme EN 16582-1: 2015.
- Las boquillas referentes en este manual no deben colocarse por debajo de **500 mm** de la superficie del agua. De ser así, las boquillas de este manual cumplen con la norma EN 16582-1:2015.
- Gli ugelli in questo manuale non devono essere applicate **500 mm** sotto la superficie dell'acqua. In tal caso, gli ugelli di questo manuale sono conformi alla norma EN 16.582-1: 2015.
- Die Düsen Referenzen in diesem Handbuch sollte nicht **500 mm** unter der Wasseroberfläche aufgebracht werden. Wenn ja, dann entsprechen die Düsen dieser Anleitung mit EN 16582-1: 2015.
- As referências bicos neste manual não deve ser aplicado **500 mm** abaixo da superfície da água. Se assim for, os bicos deste manual conformidade com a EN 16582-1: 2015.

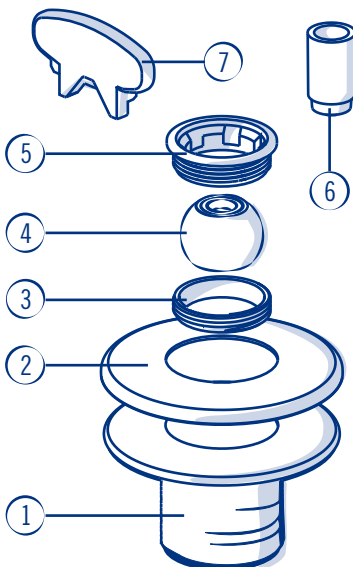
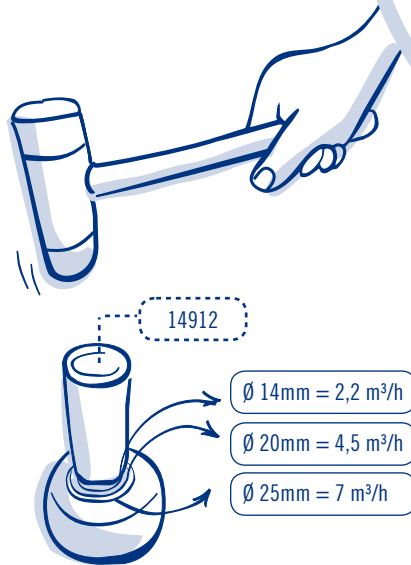
4



5



6



Nº	CÓDIGO / CODE	DESCRIPCIÓN / DESCRIPTION	00295	00298	24413	33501
1	00294-0001	Base boquilla universal Universal inlet base	X			
1	00297-0001	Base boquilla encolar Ø63 Glue inlet base Ø63		X		
1	24413-0001	Base boquilla Ø50 PN10 Inlet base Ø50 PN10			X	
1	33501-0001	Base boquilla encolar int. tubo Ø50 PN10 Glue inlet base inner tube Ø50 PN10				X
2	00294-0002	Tapa embellecedora Polished cover	X	X		
2	30784-0001	Embellecedor fijación bola boquilla 22349 Polished locking inlet ball 22349				X
3	00294-0003	Anillo roscado universal Universal threaded ring	X	X		
4	14911	Bola multiflow / Multiflow ball	X	X	X	
4	00289-0001	Bola Ø20 / Ball Ø20				X
5	00294-0004	Tuerca bloqueo / Locking nut	X	X		
5	00288-0003	Tuerca fijación bola / Locking nut ball			X	
6	14912	Troquel / Stencil	X	X		
7	06667	Llave boquilla / Inlet key	X	X		