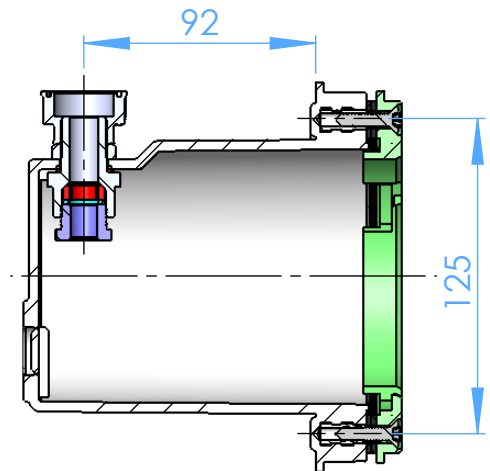
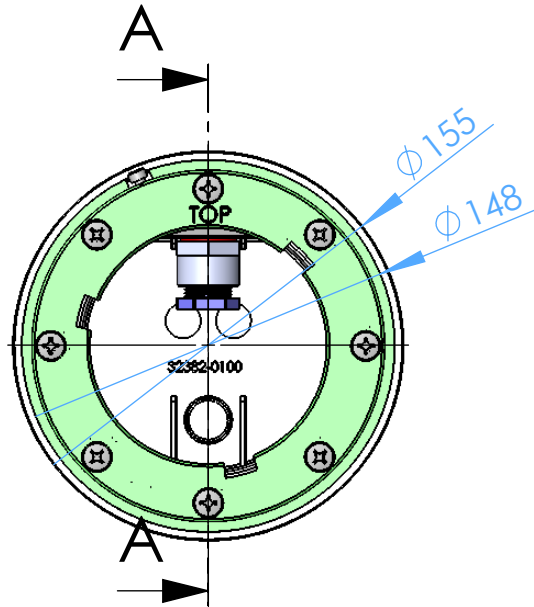


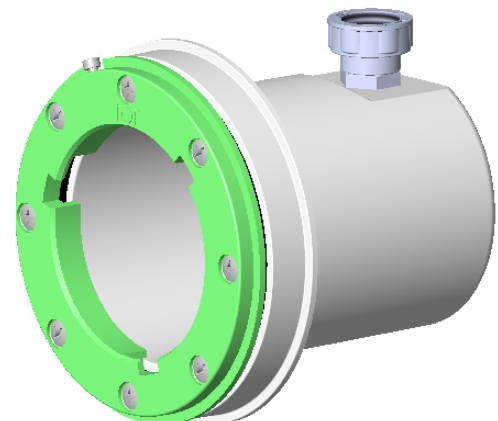
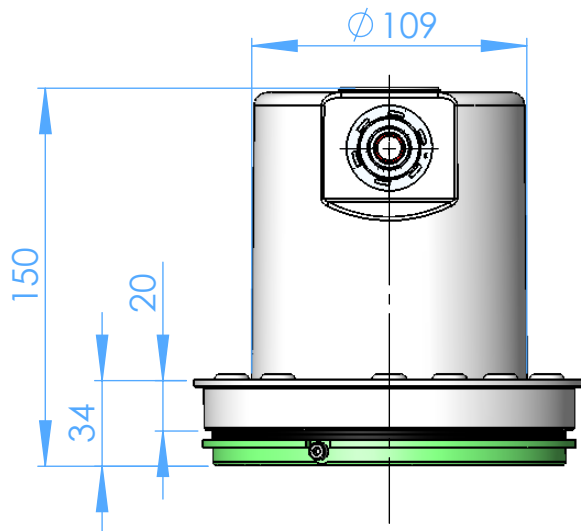
CÓDIGO / CODE: **00369**

DESCRIPCIÓN: **CONJ. NICHOS PROJ. MINI PISC. PREFABRICADA**

DESCRIPTION: **NICHE ASSEMBLY FOR PREFABRICATED POOL MINI UNDERWATER LIGHTS**



SECCIÓN A-A



Nota: Unidades en mm
Note: Units in mm