



DENOMINACION: DOSIFICADOR 50 Lts.
CON TAPA ROSCADA

REFERENCIA COMERCIAL
TBRD0051(*)

Fecha 1° edición 01/10/2.012
Fecha reedición

PROYECTO: T-228
INDICE: 1

MATERIAL

PE/md

PESO

3,5 Kg.

COLOR STANDARD

CAPACIDAD UTIL

50 Lts.

NATURAL.

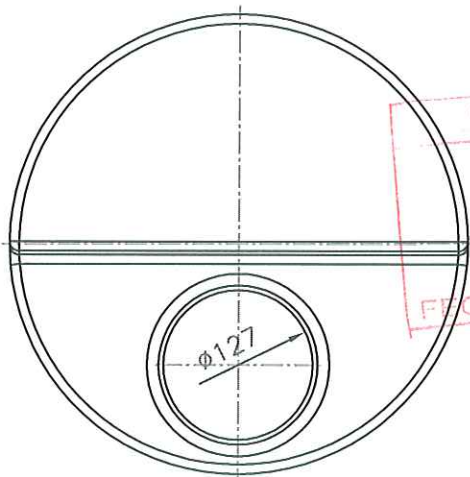
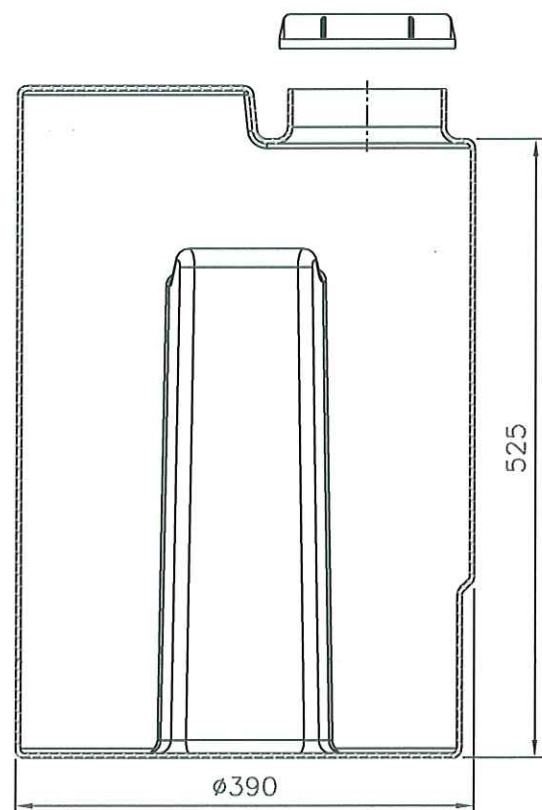
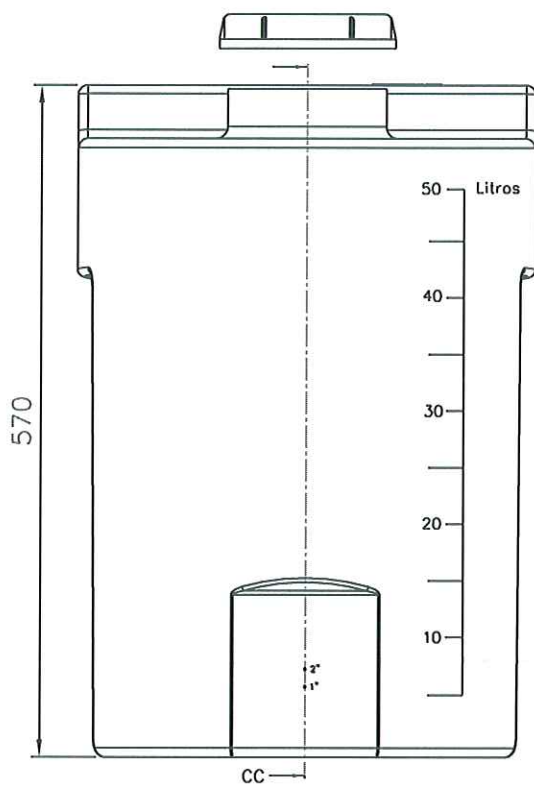
CAPACIDAD A REBOSAR

55 Lts.

VOLUMEN LOGISTICO

2.889 m³

OBSERVACIONES: Incluye tapa roscada DOT03. Indicador de nivel grabado en masa.
*Código comercial: D0051.



ELABORADO/REALIZADO REVISADO/APR
RDS
FECHA 17/10/12
FECHA 18/10/2012



DENOMINACION: DOSIFICADOR 100 Litros
CON TAPA ROSCADA

REFERENCIA COMERCIAL
DO101

Fecha 1ª edición 22/09/1.995

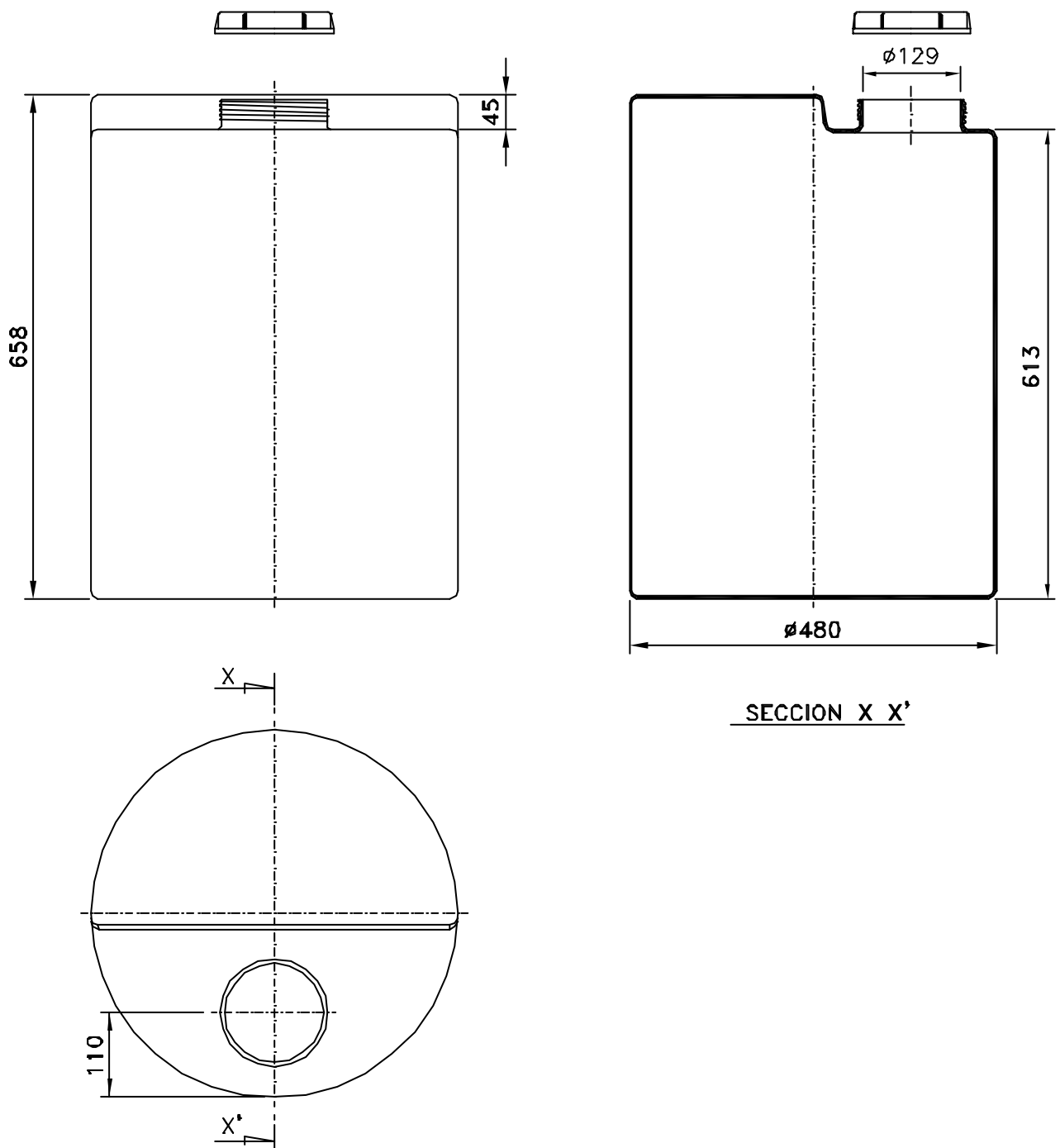
Fecha reedición 03/01/2005

PROYECTO: R177

INDICE:

MATERIAL PE/md	PESO	4,5 Kg.	COLOR STANDARD
	CAPACIDAD UTIL	100 Lts.	NATURAL
	CAPACIDAD A REBOSAR	105 Lts.	
	VOLUMEN LOGISTICO	0,2 m3	

OBSERVACIONES: Disponible agitador manual ref OTAG1. Indicación de nivel de grabado en masa. Otros colores bajo pedido. Tapa ref. DOT03





DENOMINACION: DOSIFICADOR 125 Litros
CON TAPA ROSCADA

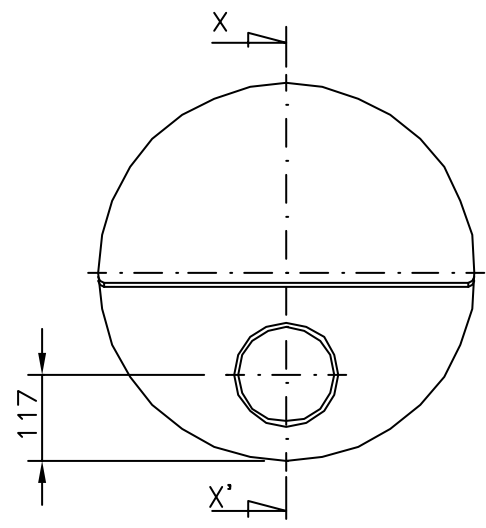
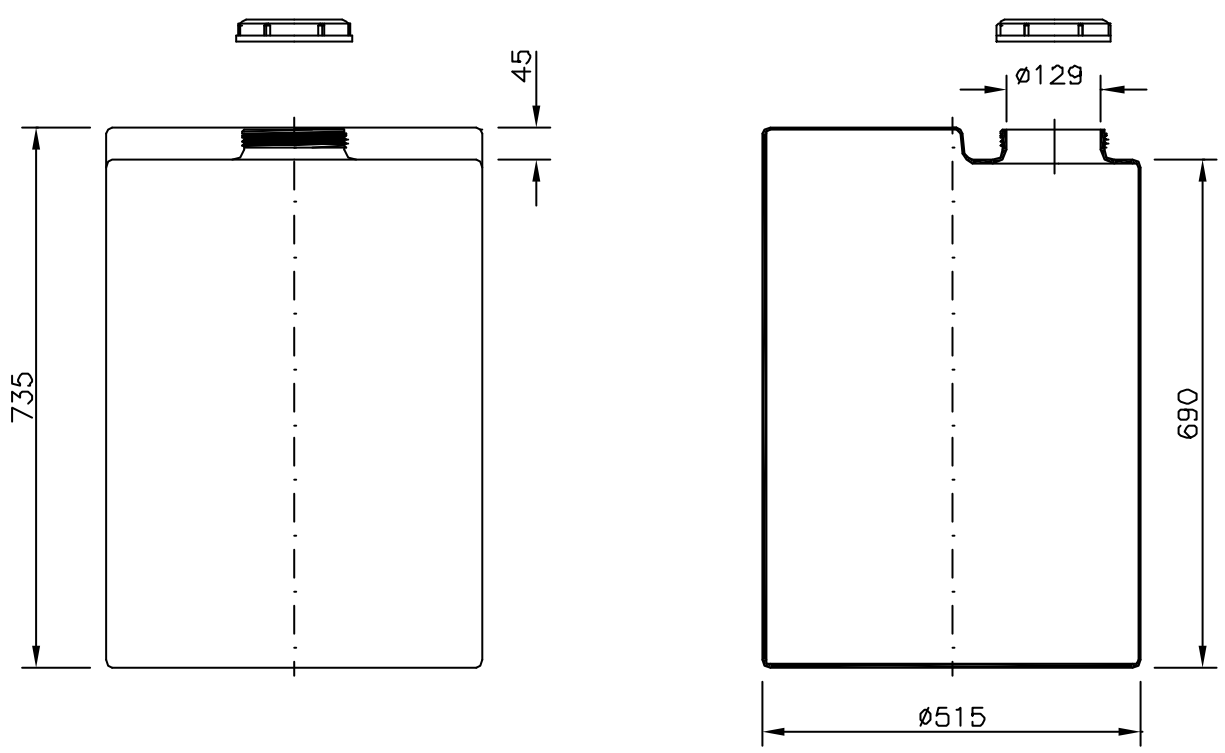
REFERENCIA COMERCIAL
D0125

Fecha 1ª edición 14/03/1996
Fecha reedición 03/01/2005

PROYECTO: R215
INDICE:

MATERIAL PE/md	PESO	7 Kg.	COLOR STANDARD
	CAPACIDAD UTIL	125 Lts.	NATURAL
	CAPACIDAD A REBOSAR	139 Lts.	
	VOLUMEN LOGISTICO	0,22 m ³	

OBSERVACIONES: Disponible agitador manual ref.OTAG1.Indicaci3n de nivel de grabado en masa.Otros colores bajo pedido,Tapa ref.DOTO3.



SECCION X X'



DENOMINACION: DOSIFICADOR 250 Litros
CON TAPA ROSCADA

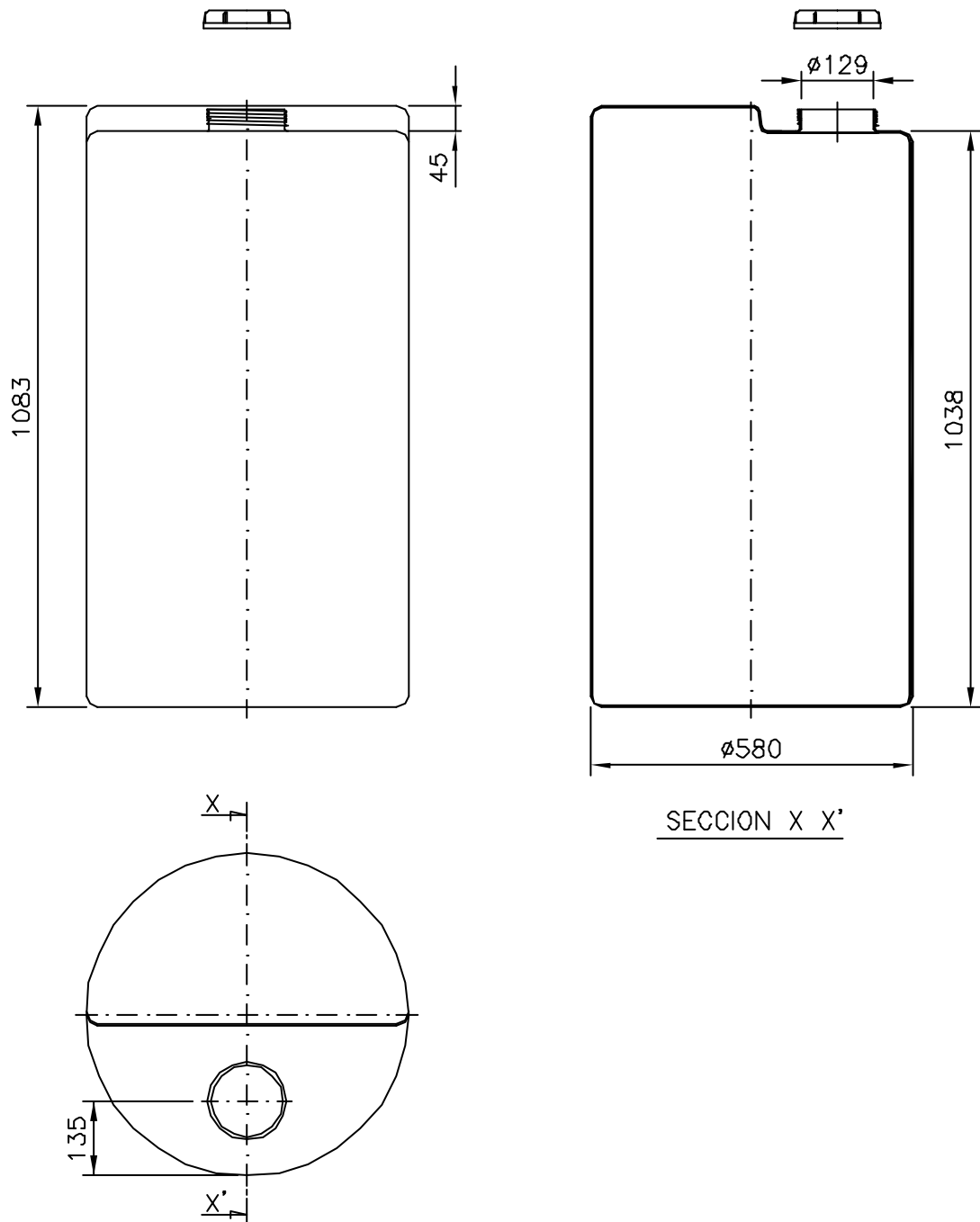
REFERENCIA COMERCIAL
D0251

Fecha 1ª edición 25.09.95
Fecha reedición

PROYECTO: R178
INDICE:

MATERIAL	PESO	10,5 Kg.	COLOR STANDARD
PE/md	CAPACIDAD UTIL	250 Lts.	NATURAL
	CAPACIDAD A REBOSAR	264 Lts.	
	VOLUMEN LOGISTICO	0.41 m ³	

OBSERVACIONES: Disponible agitador manual ref.OTAG2.Indicaci3n de nivel grabado en masa.Otros colores bajo pedido.Tpa ref. DOT03.





DENOMINACION: DOSIFICADOR 350 Litros
CON TAPA ROSCADA

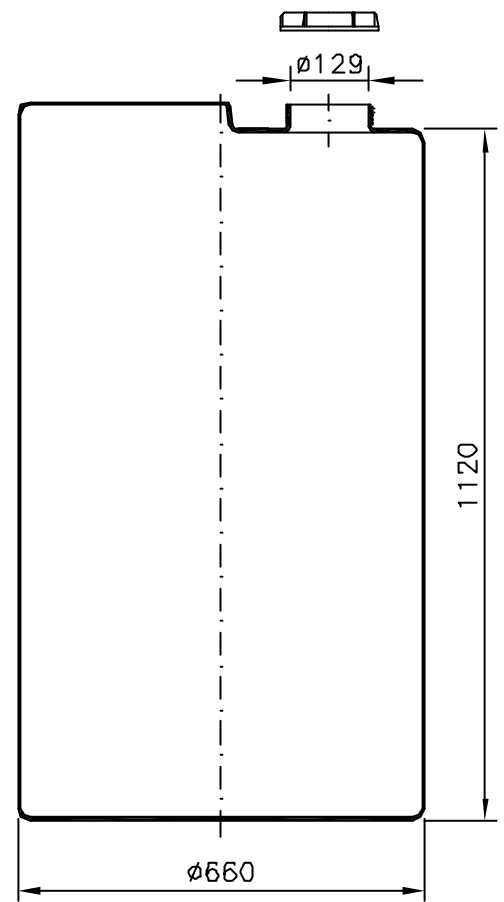
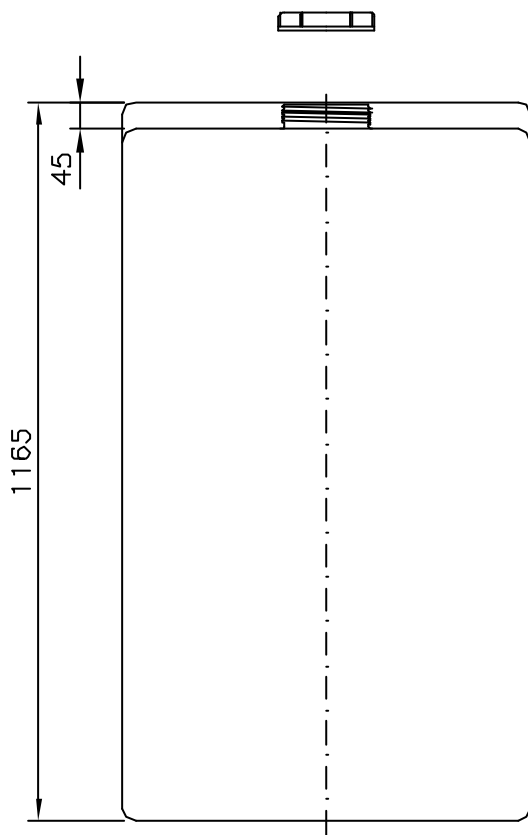
REFERENCIA COMERCIAL
D0351

Fecha 1ª edición 25.09.95
Fecha reedición

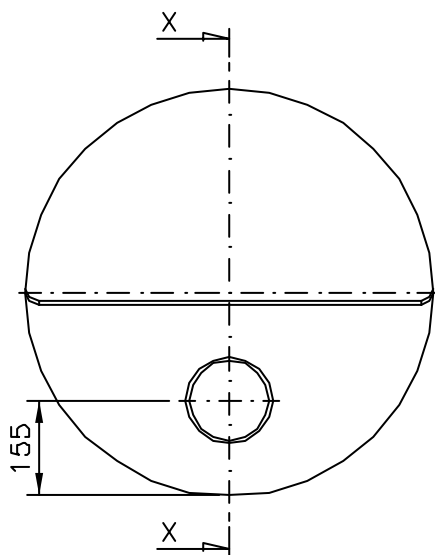
PROYECTO: R179
INDICE:

MATERIAL	PESO	15 Kg.	COLOR STANDARD
PE/md	CAPACIDAD UTIL	350 Lts.	NATURAL
	CAPACIDAD A REBOSAR	368 Lts.	
	VOLUMEN LOGISTICO	0.53 m3	

OBSERVACIONES: Disponible agitador manual ref.DTAG2.Indicaci3n de nivel grabado en masas.Otros colores bajo pedido.Tapa ref. DOT03.



SECCION X-X'





DENOMINACION: DOSIFICADOR 500 Litros

REFERENCIA COMERCIAL
D0501

Fecha 1ª edición 21.12.95
Fecha reedición

PROYECTO: R201
INDICE:

MATERIAL

PE/md

PESO

18 Kg.

COLOR STANDARD

NATURAL

CAPACIDAD UTIL

500 Lts.

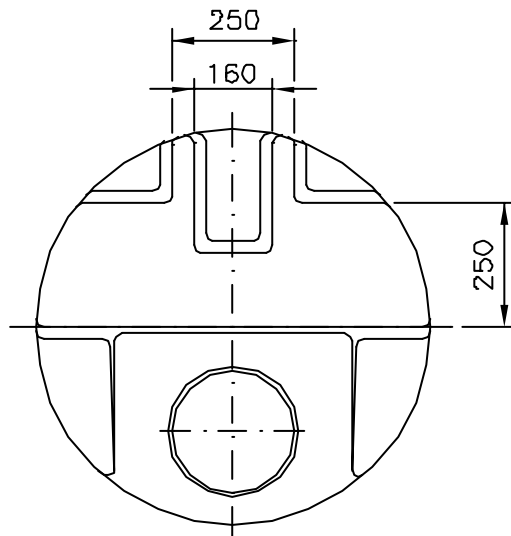
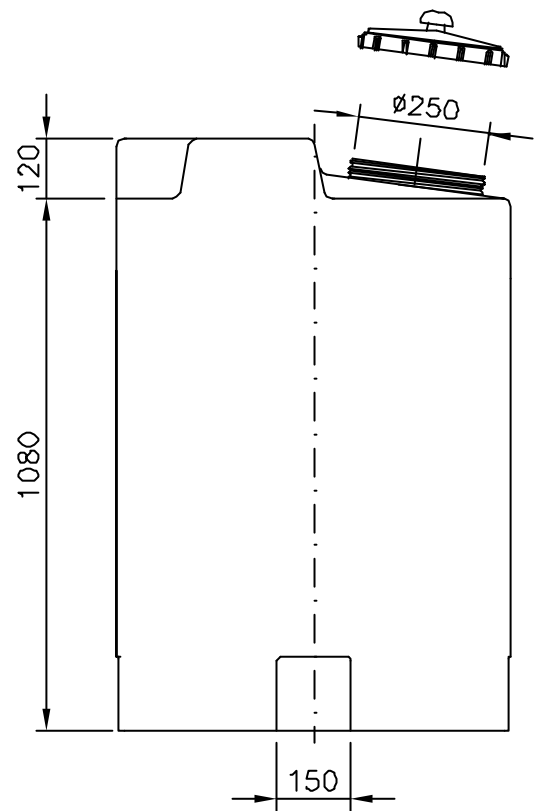
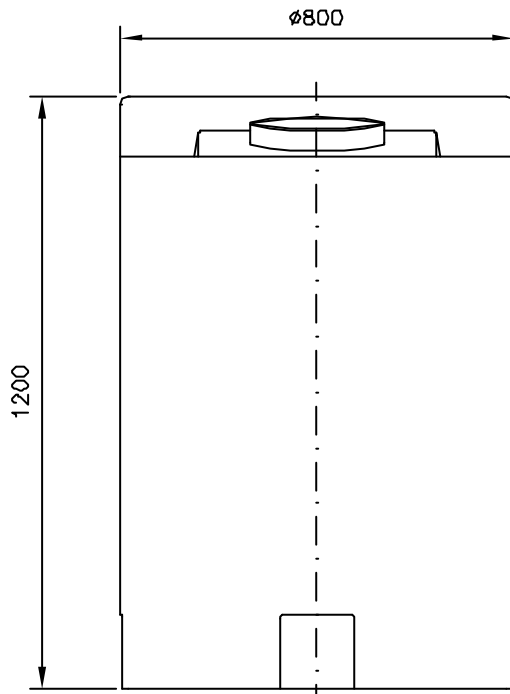
CAPACIDAD A REBOSAR

525 Lts.

VOLUMEN LOGISTICO

0.78 m³

OBSERVACIONES: Incluye tapa roscada DN250.Indicaci3n de nivel grabado en masa.
Otros colores bajo pedido.Tapa ref.WT004.





DENOMINACION: DOSIFICADOR 1.000 Litros

REFERENCIA COMERCIAL
D01M1

Fecha 1ª edición 21/12/1995

Fecha reedición 28/01/00

PROYECTO: R194

INDICE:

MATERIAL

PE/md

PESO

35 Kg.

COLOR STANDARD

NATURAL

CAPACIDAD UTIL

1.000 Lts.

CAPACIDAD A REBOSAR

1.050 Lts.

VOLUMEN LOGISTICO

1,45 m³

OBSERVACIONES: Incluye tapa roscada DN250.Indicaciøn de nivel de grabado en masa.
Otros colores bajo pedido.Si el peso del agitador sobrepasa 35 Kg.,
es aconsejable colocar una placa de reparto de esfuerzo.Tapa ref.WT004

