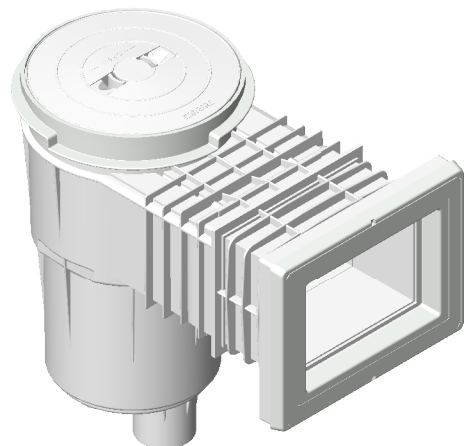
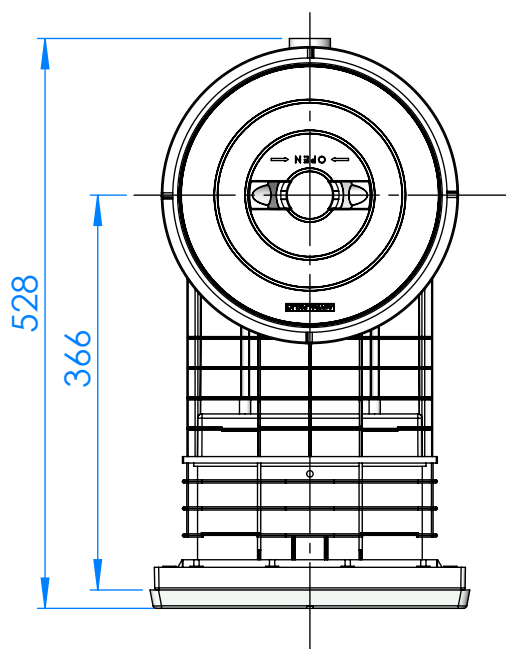
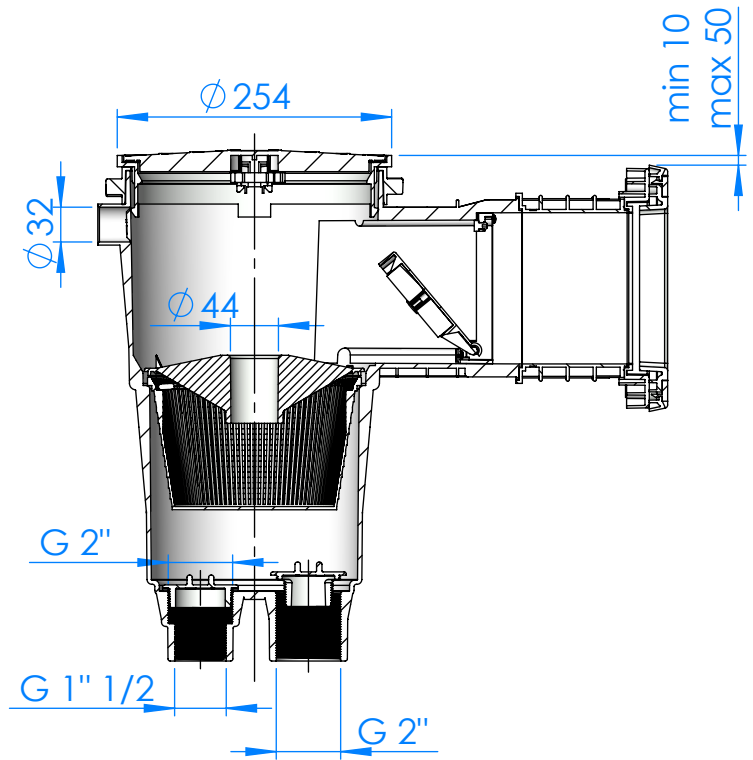
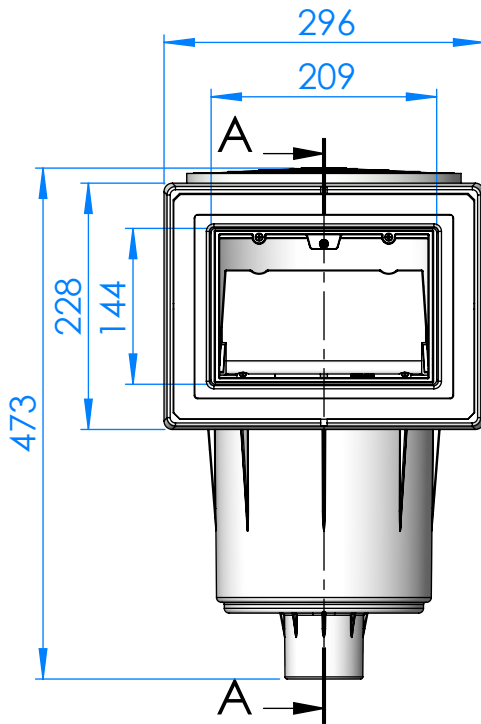


CÓDIGO / CODE: **05281**
 DESCRIPCIÓN: **SKIMMER 17,5L PH ALARG.+B.STD T.CIRCULAR**
 DESCRIPTION: **SKIMMER 17,5 LTS EXT.NECK**



Nota: Unidades en mm
 Note: Units in mm