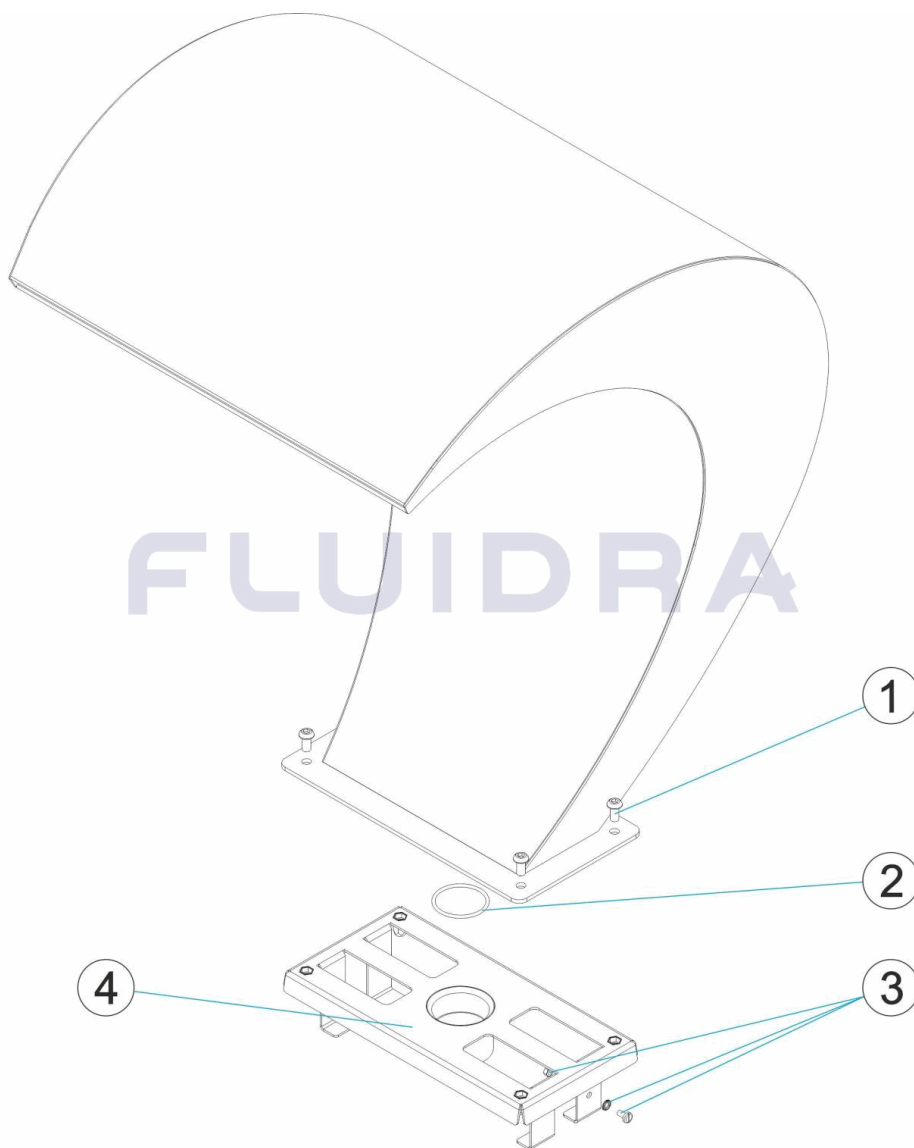


CODIGO **57095**

DESCRIPCION: **CASCADA CLASIC**

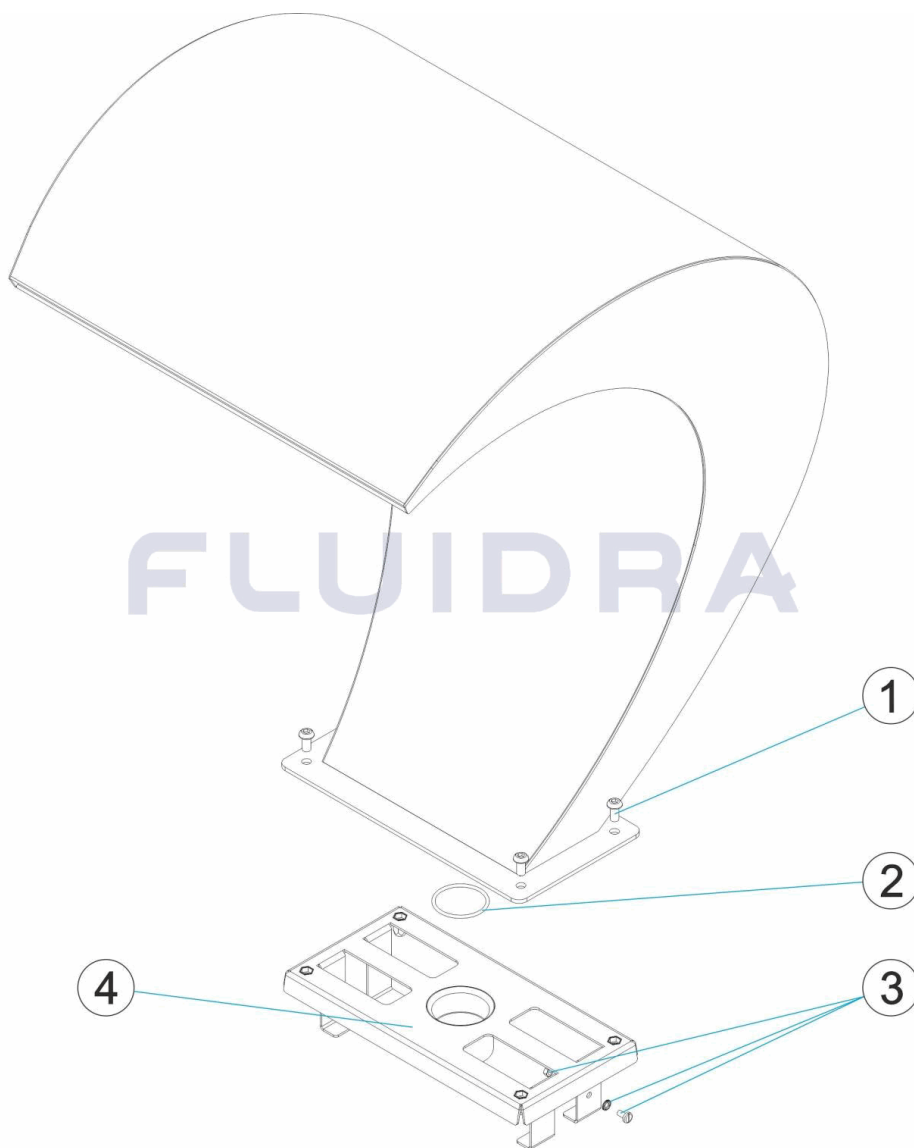


ESPAÑOL

POS	CODIGO	DESCRIPCION	POS	CODIGO	DESCRIPCION
1	4401040265	TORNILLERIA ANCLAJE	3	4402010056	TOMA TIERRA
2	4401040000	JUNTA TÓRICA	4	57095R0200	ANCLAJE CASCADA CLASIC

CODE **57095**

DESCRIPTION: **CASCADE CLASIC**

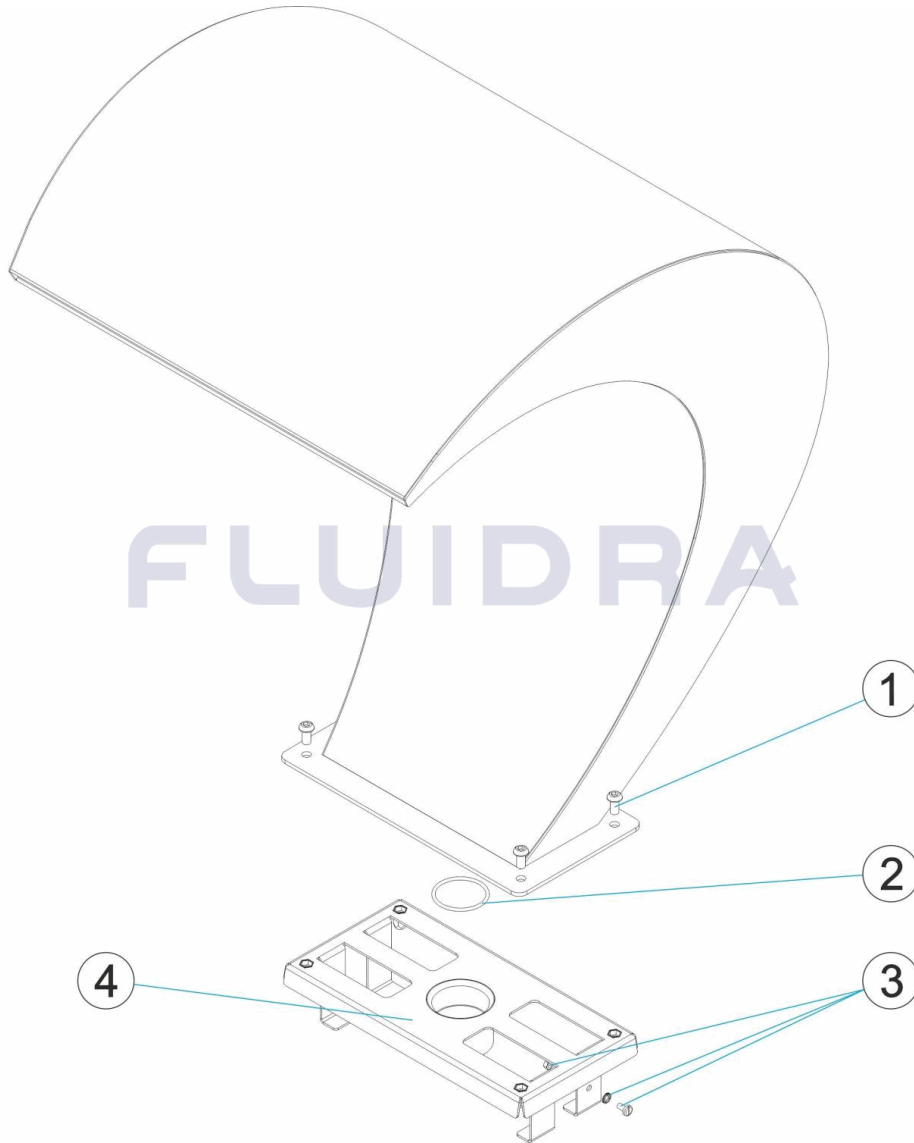


FRANCAIS

POS	CODE	DESCRIPTION	POS	CODE	DESCRIPTION
1	4401040265	VIS D'ANCRAGE	3	4402010056	PRISE DE TERRE
2	4401040000	JOINT TORIQUE	4	57095R0200	

CODE **57095**

DESCRIPTION: **CLASIC CASCADE**

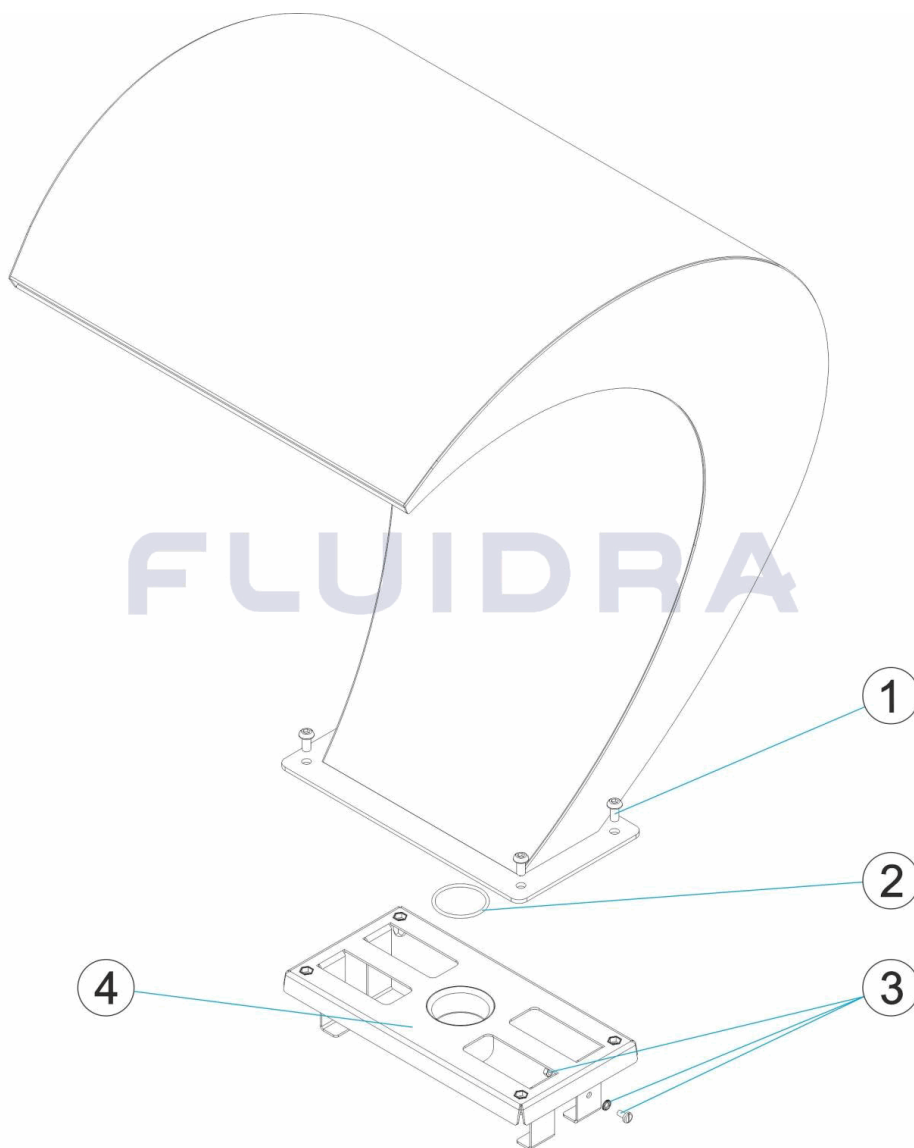


ENGLISH

POS	CODE	DESCRIPTION	POS	CODE	DESCRIPTION
1	4401040265	ANCHOR FIXINGS	3	4402010056	EARTH CONNECTION
2	4401040000	O' RING	4	57095R0200	

CODICE **57095**

DESCRIZIONE: **CASCATA CLASIC**

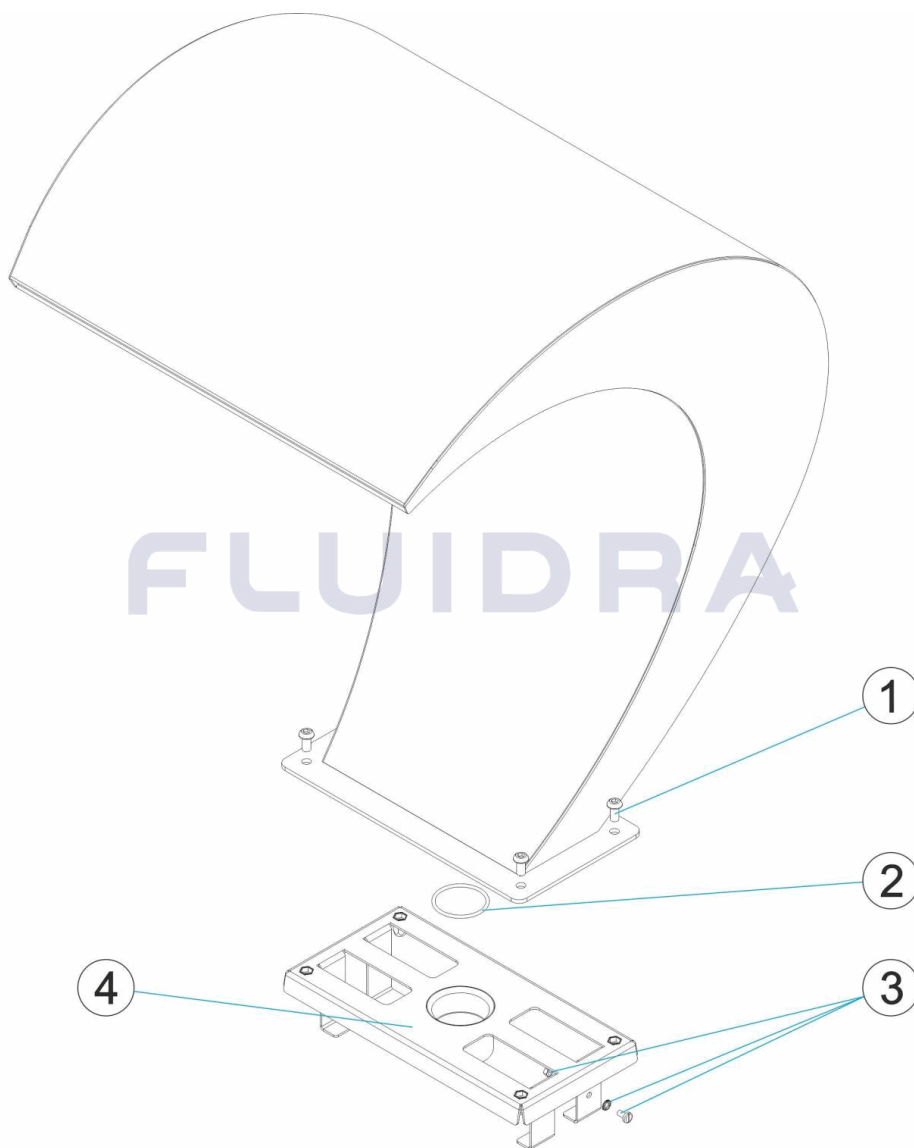


ITALIANO

POS	CODICE	DESCRIZIONE	POS	CODICE	DESCRIZIONE
1	4401040265	KIT VITI ANCORAGGIO	3	4402010056	PRESA A TERRA
2	4401040000	O-RING	4	57095R0200	

CODE **57095**

BESCHREIBUNG: **WASSERSTRAHLER CLASIC**

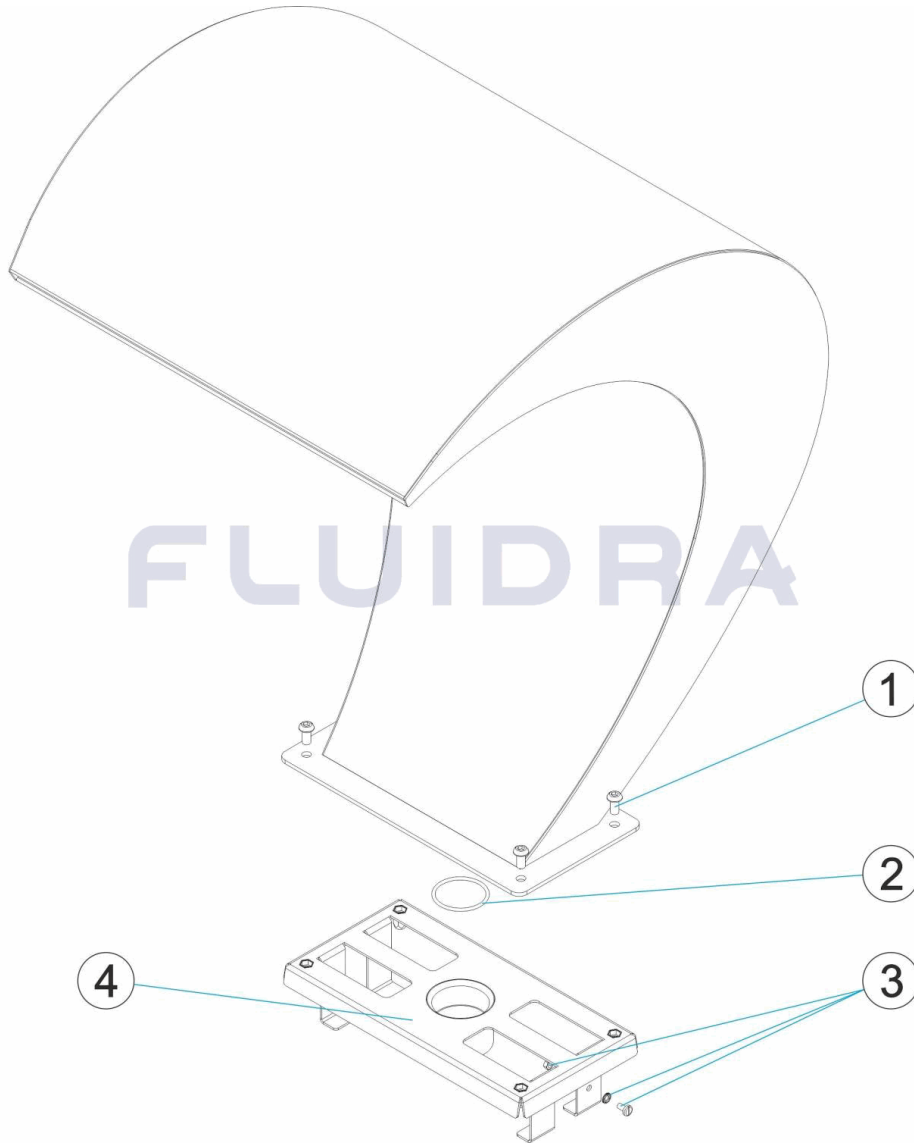


DEUTSCH

POS	CODE	BESCHREIBUNG	POS	CODE	BESCHREIBUNG
1	4401040265	SCHRAUBENSATZ VERANKERUNG	3	4402010056	ERDUNG
2	4401040000	O-RING	4	57095R0200	

CODIGO **57095**

DESCRIÇÃO: **CASCATA CLASIC**



PORTUGUES

POS	CODIGO	DESCRIÇÃO	POS	CODIGO	DESCRIÇÃO
1	4401040265	CONJ.PARAFUSOS ANCORAGEM	3	4402010056	LIGAÇÃO A TERRA
2	4401040000	JUNTA TÓRICA	4	57095R0200	