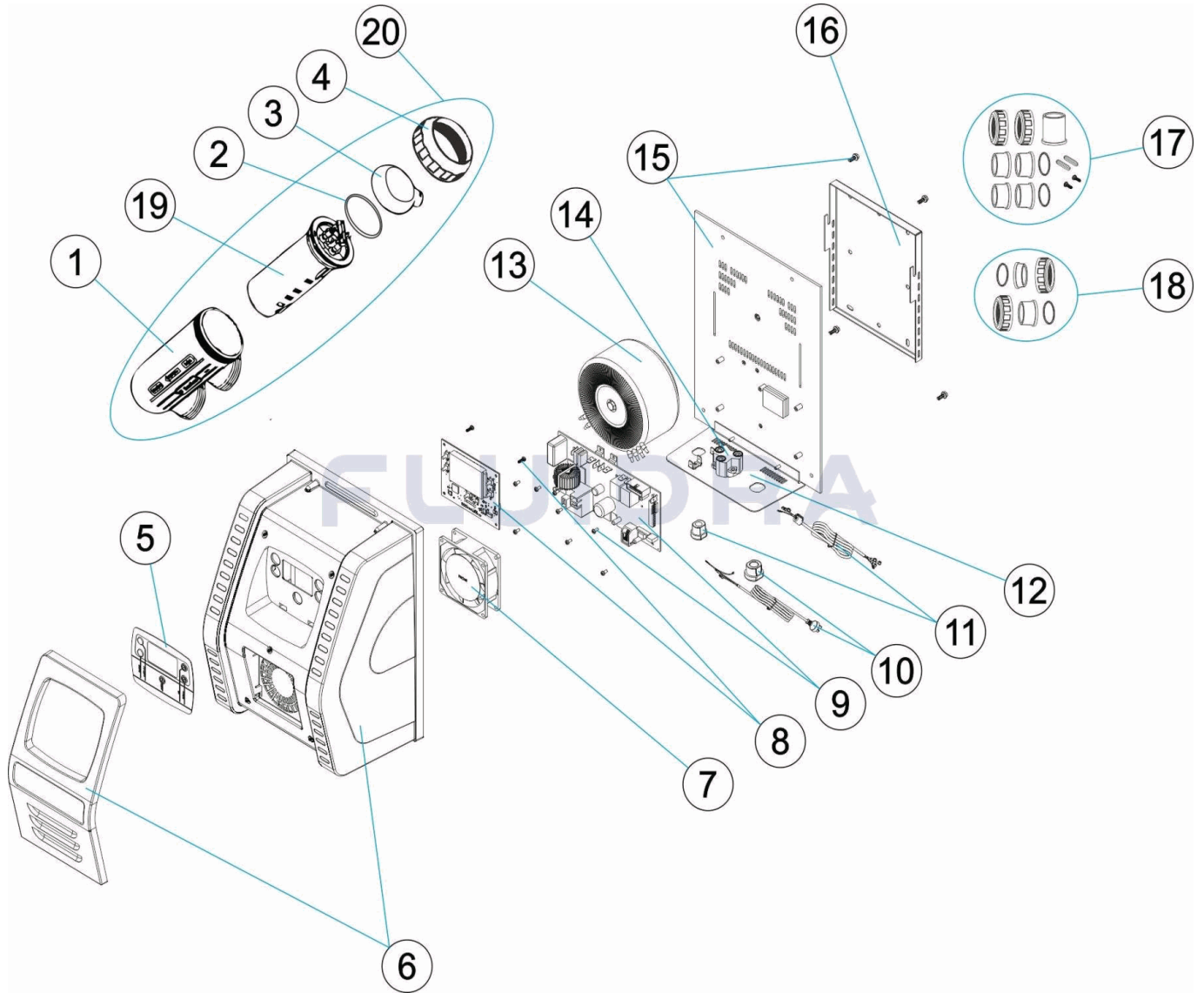


CODIGO **67370, 67371, 67372**

 DESCRIPCION: **ELECTROCLORADOR E-SERIES**

ESPAÑOL

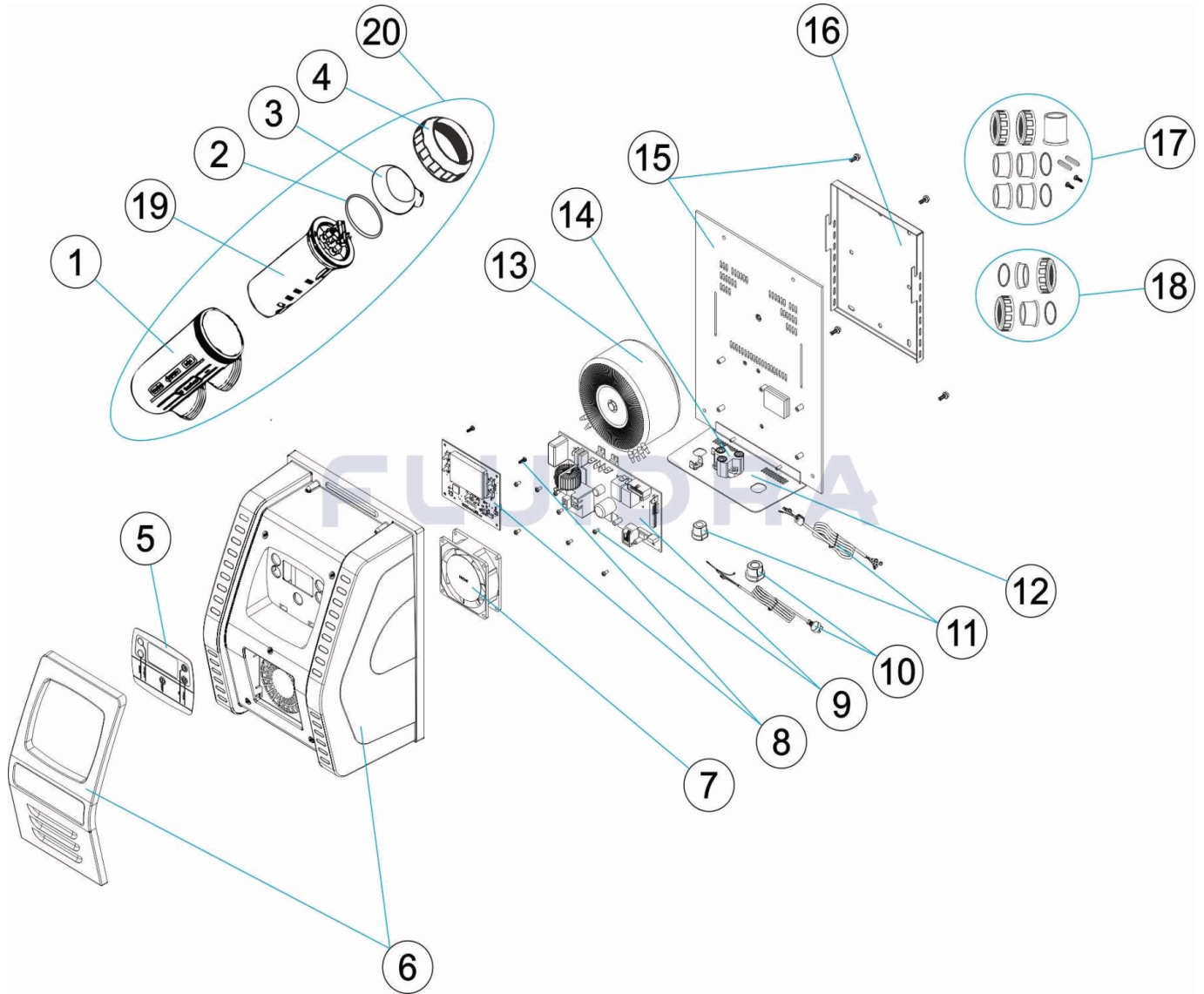
POS	CODIGO	DESCRIPCION	CANTIDAD	POS	CODIGO	DESCRIPCION	CANTIDAD
1	CE08060073	CUERPO CELULA		13	* CE08060092	TRANSFORMADOR VX 9	
2	CE05010433	JUNTA DIFUSOR		14	CE08060141	CAJA DE CONEXIONES	
3	CE08060078	TAPA CELULA		15	CE08060142	CUBIERTA METÁLICA TRASERA	
4	CE08060079	TUERCA CELULA		16	CE08060143	SOPORTE DE MONTAJE EN PARED	
5	CE08060136	CARATULA PANEL DE CONTROL		17	CE08060130	BOLSA COMPONENTES PARA CLORADOR	
6	CE08060149	CJTO. CAJA DE PLÁSTICO		18	* CE08060131	BOLSA CONEXIÓN D. 50 EU	
7	* CE08060098	VENTILADOR		18	* CE08060083	CJTO. ENLACES M.I.	
8	CE08060138	PANEL DE USUARIO		19	* 20915C	ELECTRODO 15 G/H	
9	CE08060139	CIRCUITO IMPRESO		19	* 20916C	ELECTRODO 25 G/H	
10	CE08060071	CABLE DE ALIMENTACIÓN RC9 3 METROS E		19	* 20917C	ELECTRODO 35 G/H	
11	CE08060132	CABLE 3 HILOS		20	* 20905F	CELULA COMPLETA 15 G/H	
12	CE08060140	CUBIERTA METÁLICA		20	* 20906	CELULA COMPLETA 25 G/H	
13	* CE08060091	TRANSFORMADOR VX 7		20	* 20907	CELULA COMPLETA 35 G/H	

CODIGO **67370, 67371, 67372**DESCRIPCION: **ELECTROCLORADOR E-SERIES**

OBSERVACIONES

POS	CODIGO	OBSERVACIONES
7	CE08060098	PARA: 67372
13	CE08060091	PARA: 67370, 67371
13	CE08060092	PARA: 67372
18	CE08060131	PARA: GRIS - GRAY (EU)
18	CE08060083	PARA: NEGRO - BLACK (M.I)
19	20915C	PARA: 67370
19	20916C	PARA: 67371
19	20917C	PARA: 67372
20	20905F	PARA: 67370
20	20906	PARA: 67371
20	20907	PARA: 67372

CODE **67370, 67371, 67372**

 DESCRIPTION: **ÉLECTROCHLORATEUR E-SERIES**

FRANCAIS

POS	CODE	DESCRIPTION	QUANTITE	POS	CODE	DESCRIPTION	QUANTITE
1	CE08060073	CORPS CELLULE		13	* CE08060092	TRANSFORMATEUR VX 9	
2	CE05010433	JOINT DIFFUSEUR		14	CE08060141	BOITIER CONNEXION	
3	CE08060078	COUVERCLE CELLULE		15	CE08060142	COVER METALLIC ARRIERE	
4	CE08060079	ÉCROU CELLULE		16	CE08060143	SUPPORT DE FIXATION MURALE	
5	CE08060136	FACADE PANNEAU DE COMMANDE		17	CE08060130	SAC COMPOSANTS POUR CHLORINATEUI	
6	CE08060149	BOÎTIER EN PLASTIQUE		18	* CE08060131	SAC RACCORD D. 50 EU	
7 *	CE08060098	VENTILATEUR		18	* CE08060083	ENSEMBLE RACCORD M.I.	
8	CE08060138	PANNEAU DE COMMANDE		19	* 20915C	ELECTRODE 15 G/H	
9	CE08060139	CIRCUIT IMPRIMÉ		19	* 20916C	ELECTRODE 25 G/H	
10	CE08060071	CÂBLE D'ALIMENTATION RC9 3 MÈTRES ST/		19	* 20917C	ELECTRODE 35 G/H	
11	CE08060132	CÂBLE 3 FILS		20	* 20905F	CELLULE COMPLÈTE 15 G/H	
12	CE08060140	COVER METALLIC		20	* 20906	CELLULE COMPLÈTE 25 G/H	
13 *	CE08060091	TRANSFORMATEUR VX 7		20	* 20907	CELLULE COMPLÈTE 35 G/H	

* VOIR FICHE D'OBSERVATIONS

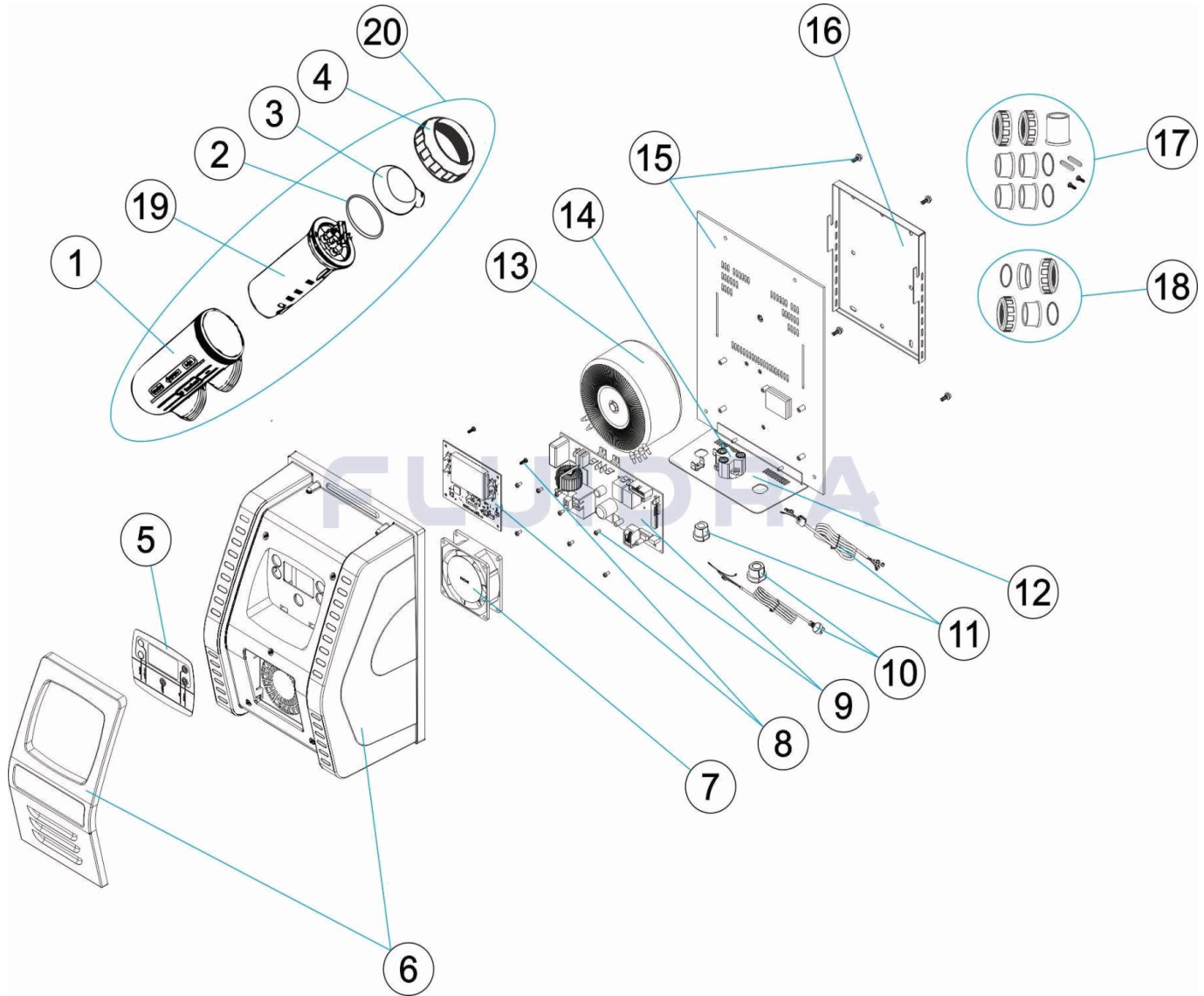
CODE **67370, 67371, 67372**DESCRIPTION: **ÉLECTROCHLORATEUR E-SERIES**

OBSERVATIONS

POS	CODE	OBSERVATIONS
7	CE08060098	POUR: 67372
13	CE08060091	POUR: 67370, 67371
13	CE08060092	POUR: 67372
18	CE08060131	POUR: GRIS - GRAY (EU)
18	CE08060083	POUR: NEGRO - BLACK (M.I)
19	20915C	POUR: 67370
19	20916C	POUR: 67371
19	20917C	POUR: 67372
20	20905F	POUR: 67370
20	20906	POUR: 67371
20	20907	POUR: 67372

CODE **67370, 67371, 67372**

DESCRIPTION: **E-SERIES ELECTROCHLORINATOR**



ENGLISH

POS	CODE	DESCRIPTION	QUANTITY	POS	CODE	DESCRIPTION	QUANTITY
1	CE08060073	CELL BODY		13	*CE08060092	POWER TRANSFORMER VX 9	
2	CE05010433	DIFFUSER GASKET		14	CE08060141	CONNECTION BOX	
3	CE08060078	CELL CAP		15	CE08060142	REAR METAL COVER	
4	CE08060079	CELL NUT		16	CE08060143	WALL MOUNT BRACKET	
5	CE08060136	CONTROL FACE PANELS		17	CE08060130	BAG FOR PARTS FOR CHLORINATOR	
6	CE08060149	PLASTIC ENCLOSURE BOX		18	*CE08060131	CONNECTION BAG D. 50 EU	
7	*CE08060098	FAN		18	*CE08060083	COMPONENT BAG M.I.	
8	CE08060138	USER PANEL		19	*20915C	15 G/H ELECTRODE	
9	CE08060139	DOSING POWER PCB		19	*20916C	25 G/H ELECTRODE	
10	CE08060071	POWER LEAD-RC 9 STANDARD-3 METRE		19	*20917C	35 G/H ELECTRODE	
11	CE08060132	3 WIRE CABLE		20	*20905F	COMPLET CELL 15 G/H	
12	CE08060140	METAL COVER		20	*20906	COMPLET CELL 25 G/H	
13	*CE08060091	POWER TRANSFORMER VX 7		20	*20907	COMPLET CELL 35 G/H	



PARTS BREAKDOWN

REV.: 4
DATE: 25/07/2019
SHEET: 2 / 2

1124

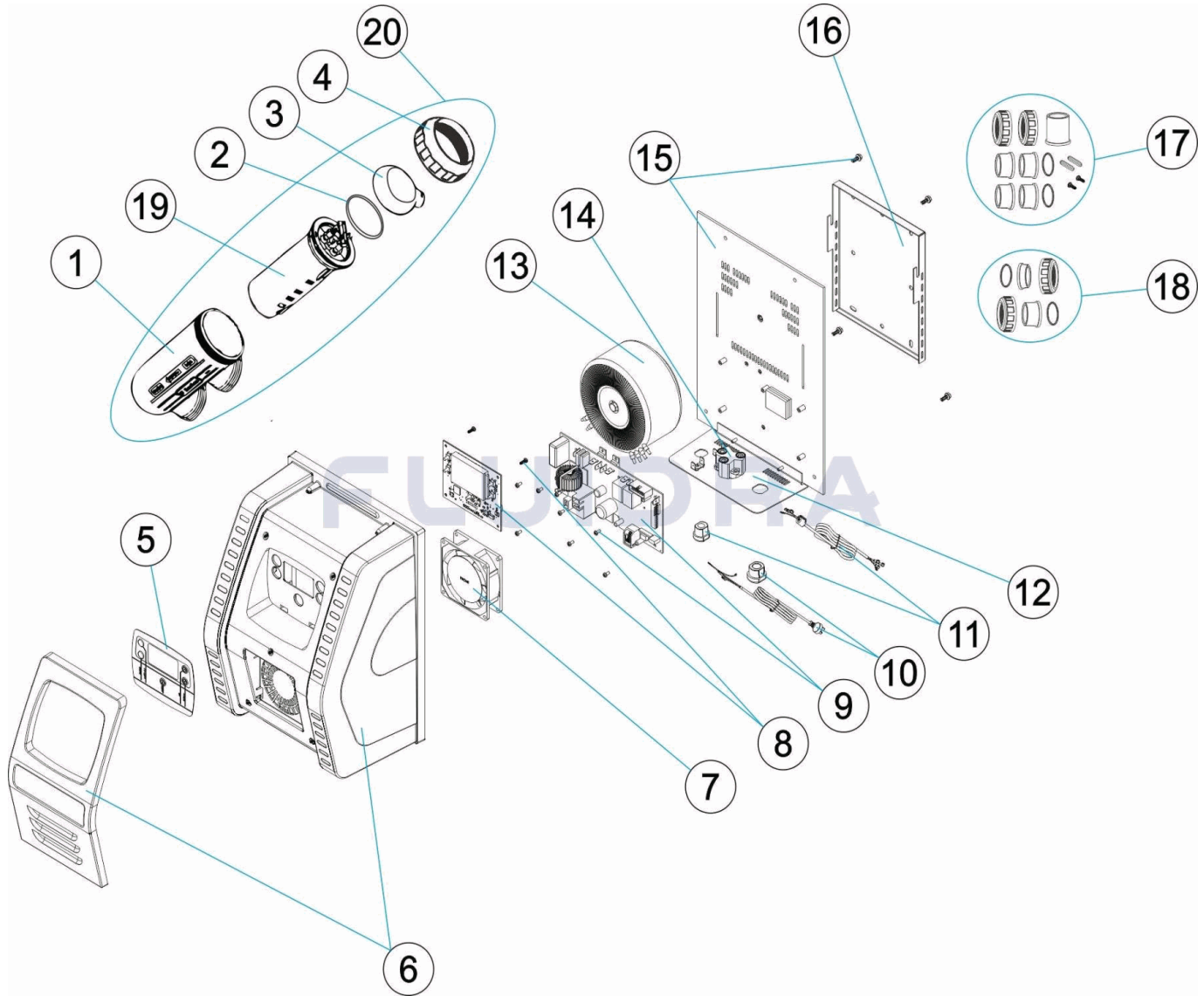
CODE **67370, 67371, 67372**

DESCRIPTION: **E-SERIES ELECTROCHLORINATOR**

OBSERVATIONS

POS	CODE	OBSERVATIONS
7	CE08060098	FOR: 67372
13	CE08060091	FOR: 67370, 67371
13	CE08060092	FOR: 67372
18	CE08060131	FOR: GRIS - GRAY (EU)
18	CE08060083	FOR: NEGRO - BLACK (M.I.)
19	20915C	FOR: 67370
19	20916C	FOR: 67371
19	20917C	FOR: 67372
20	20905F	FOR: 67370
20	20906	FOR: 67371
20	20907	FOR: 67372

CODICE **67370, 67371, 67372**

 DESCRIZIONE: **E-ELECTROCHLORINATOR E-SERIES**

ITALIANO

POS	CODICE	DESCRIZIONE	QUANTITA'	POS	CODICE	DESCRIZIONE	QUANTITA'
1	CE08060073	CORPO CELLULA		13	* CE08060092	TRANSFORMATORE VX 9	
2	CE05010433	GIUNTA DIFFUSORE		14	CE08060141	GRUPPO MORSETTIERA	
3	CE08060078	COPERCHIO CELLULA		15	CE08060142	COPERTURA METALLICA POSTERIORE	
4	CE08060079	DADO CELLULA		16	CE08060143	SUPPORTO MONTAGGIO A PARETE	
5	CE08060136	MASCHERA PANNELLO DI CONTROLLO		17	CE08060130	BORSA COMPONENTI PER CLORATORE	
6	CE08060149	SCATOLA DI PLASTICA		18	* CE08060131	BORSA CONNESSIONE D. 50 EU	
7	* CE08060098	VENTILATORE		18	* CE08060083	KIT ATTACO SEIDA M.I.	
8	CE08060138	PANNELLO UTENTE		19	* 20915C	ELETTRODO 15 G/H	
9	CE08060139	CIRCUITO STAMPATO		19	* 20916C	ELETTRODO 25 G/H	
10	CE08060071	CAVO DI ALIMENTAZIONE RC9 3 METRI STA		19	* 20917C	ELETTRODO 35 G/H	
11	CE08060132	CAVO 3 FILI		20	* 20905F	KIT CELLA 15 G/H	
12	CE08060140	COPERTURA METALLICA		20	* 20906	KIT CELLA 25 G/H	
13	* CE08060091	TRANSFORMATORE VX 7		20	* 20907	KIT CELLA 35 G/H	

*** SI FACCIA RIFERIMENTO AL FOGLIO DELLE OSSERVAZIONI**

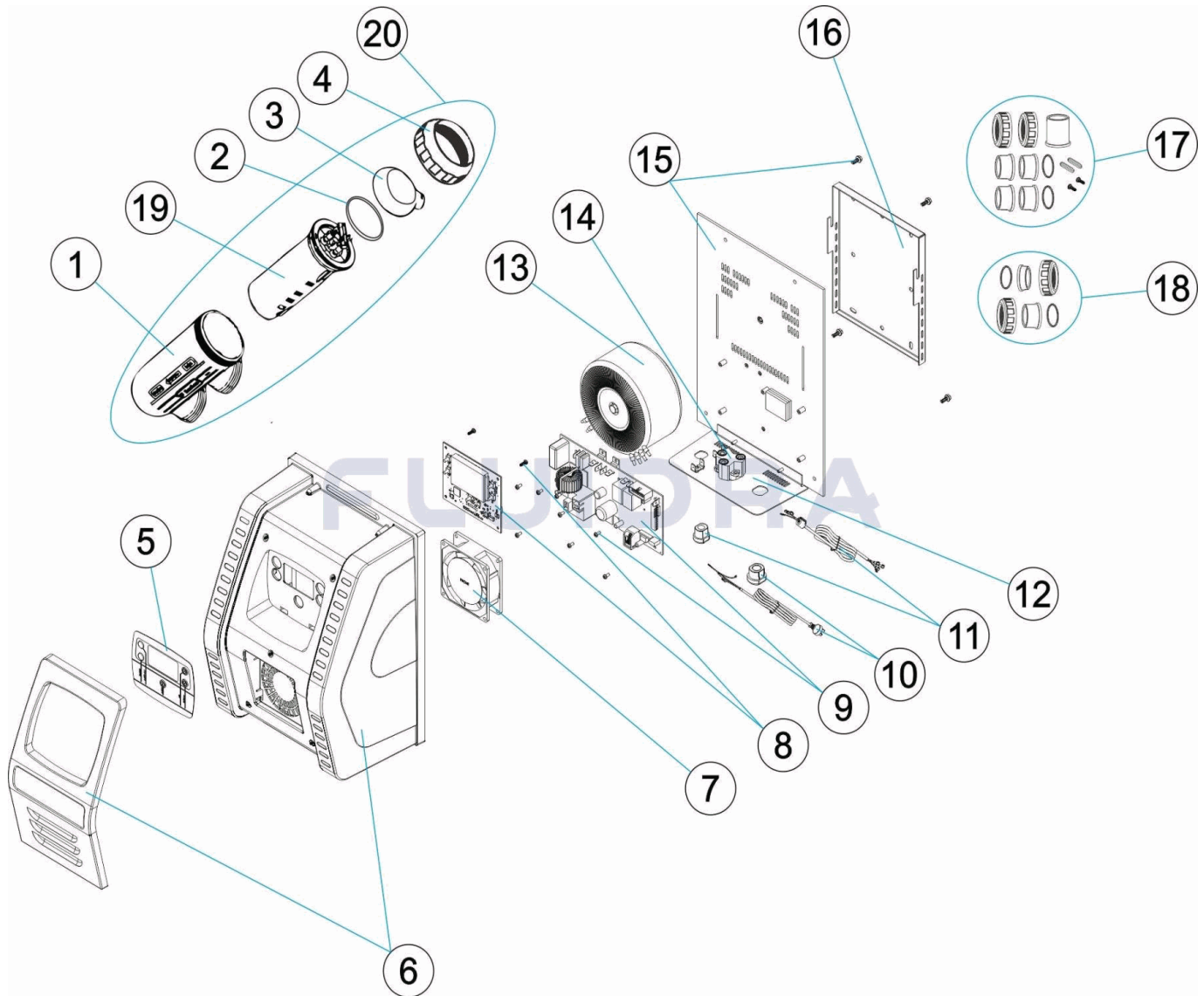
CODICE **67370, 67371, 67372**DESCRIZIONE: **E-ELECTROCHLORINATOR E-SERIES**

OSSERVAZIONI

POS	CODICE	OSSERVAZIONI
7	CE08060098	PER: 67372
13	CE08060091	PER: 67370, 67371
13	CE08060092	PER: 67372
18	CE08060131	PER: GRIS - GRAY (EU)
18	CE08060083	PER: NEGRO - BLACK (M.I)
19	20915C	PER: 67370
19	20916C	PER: 67371
19	20917C	PER: 67372
20	20905F	PER: 67370
20	20906	PER: 67371
20	20907	PER: 67372

CODE **67370, 67371, 67372**

BESCHREIBUNG: **ELECTROCHLORINATOR E-SERIES**



DEUTSCH

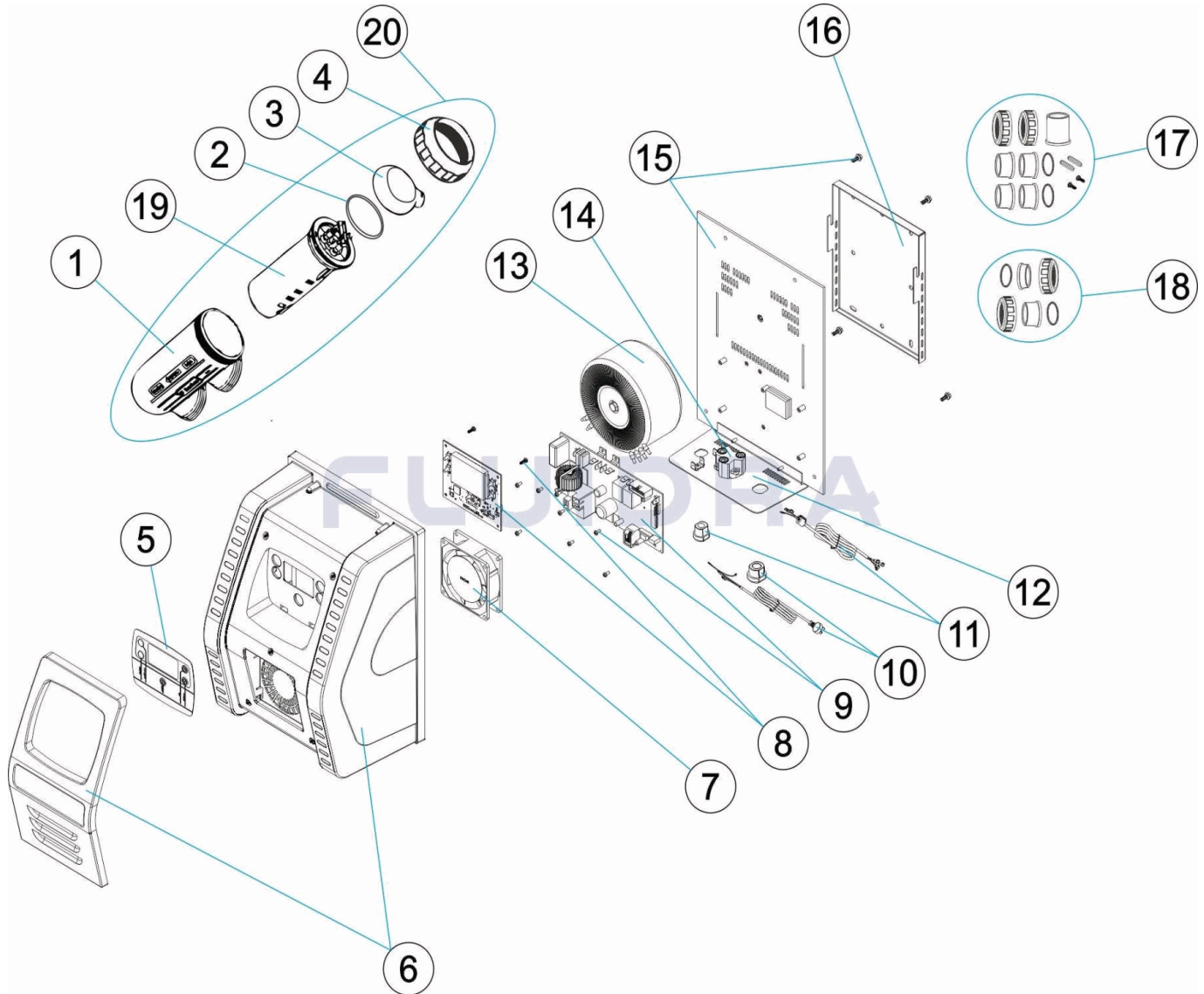
POS	CODE	BESCHREIBUNG	MENGE	POS	CODE	BESCHREIBUNG	MENGE
1	CE08060073	GEHÄUSE ZELLE		13	* CE08060092	TRAFO VX 9	
2	CE05010433	DICHTUNG WASSERVERTEILER		14	CE08060141	ANSCHLUSS-SCHRANK	
3	CE08060078	ABDECKUNG ZELLE		15	CE08060142	METALLABDECKUNG HINTEN	
4	CE08060079	MUTTER ZELLE		16	CE08060143	WANDHALTERUNG	
5	CE08060136	BEDIENFELD STEUERERTAFEL		17	CE08060130	PACK KOMPONENTEN FÜR CHLORER	
6	CE08060149	PLASTIKGEHÄUSE		18	* CE08060131	PACK ANSCHLUSS D. 50 EU	
7	* CE08060098	VENTILATOR		18	* CE08060083	SET ANSCHLÜSSE M.I.	
8	CE08060138	NUTZERFLÄCHE		19	* 20915C	ELEKTRODE 15 G/H	
9	CE08060139	LEITERPLATTE		19	* 20916C	ELEKTRODE 25 G/H	
10	CE08060071	VERSORUNGSKABEL RC9 3 METER STANI		19	* 20917C	ELEKTRODE 35 G/H	
11	CE08060132	KABEL 3 FASEN		20	* 20905F	ZELLE KOMPLETT 15 G/H	
12	CE08060140	METALLABDECKUNG		20	* 20906	ZELLE KOMPLETT 25 G/H	
13	* CE08060091	TRAFO VX 7		20	* 20907	ZELLE KOMPLETT 35 G/H	

CODE **67370, 67371, 67372**BESCHREIBUNG: **ELECTROCHLORINATOR E-SERIES**

HINWEISE

POS	CODE	HINWEISE
7	CE08060098	FÜR: 67372
13	CE08060091	FÜR: 67370, 67371
13	CE08060092	FÜR: 67372
18	CE08060131	FÜR: GRIS - GRAY (EU)
18	CE08060083	FÜR: NEGRO - BLACK (M.I)
19	20915C	FÜR: 67370
19	20916C	FÜR: 67371
19	20917C	FÜR: 67372
20	20905F	FÜR: 67370
20	20906	FÜR: 67371
20	20907	FÜR: 67372

CODIGO **67370, 67371, 67372**

 DESCRIÇÃO: **ELECTROCHLORINATOR E-SERIES**

PORTUGUES

POS	CODIGO	DESCRIÇÃO	QUANTIDADE	POS	CODIGO	DESCRIÇÃO	QUANTIDADE
1	CE08060073	CORPO CÉLULA		13	* CE08060092	TRANSFORMADOR VX 9	
2	CE05010433	JUNTA DIFUSOR		14	CE08060141	CAIXA LIGAÇÕES	
3	CE08060078	TAMPA CÉLULA		15	CE08060142	COBERTURA METÁLICA TRASEIRA	
4	CE08060079	PORCA CÉLULA		16	CE08060143	SUPORTE DE MONTAGEM NA PAREDE	
5	CE08060136	ESPELHO PAINEL DE CONTROLO		17	CE08060130	EMBALAGEM COMPONENTES PARA CLOF	
6	CE08060149	CAIXA DE PLÁSTICO		18	* CE08060131	EMBALAGEM LIGAÇÃO D. 50 EU	
7	* CE08060098	VENTILADOR		18	* CE08060083	CONJUNTO UNIÃO LIGAÇÃO M.I.	
8	CE08060138	PAINEL DE UTILIZADOR		19	* 20915C	ELECTRODO 15 G/H	
9	CE08060139	CIRCUITO IMPRESSO		19	* 20916C	ELECTRODO 25 G/H	
10	CE08060071	CABO DE ALIMENTAÇÃO RC9 3 METROS ST.		19	* 20917C	ELECTRODO 35 G/H	
11	CE08060132	CABO 3 FIOS		20	* 20905F	CÉLULA COMPLETA 15 G/H	
12	CE08060140	COBERTURA METÁLICA		20	* 20906	CÉLULA COMPLETA 25 G/H	
13	* CE08060091	TRANSFORMADOR VX 7		20	* 20907	CÉLULA COMPLETA 35 G/H	

CODIGO **67370, 67371, 67372**DESCRIÇÃO: **ELECTROCHLORINATOR E-SERIES****OBSERVACÕES**

POS	CODIGO	OBSERVACÕES
7	CE08060098	PARA: 67372
13	CE08060091	PARA: 67370, 67371
13	CE08060092	PARA: 67372
18	CE08060131	PARA: GRIS - GRAY (EU)
18	CE08060083	PARA: NEGRO - BLACK (M.I)
19	20915C	PARA: 67370
19	20916C	PARA: 67371
19	20917C	PARA: 67372
20	20905F	PARA: 67370
20	20906	PARA: 67371
20	20907	PARA: 67372