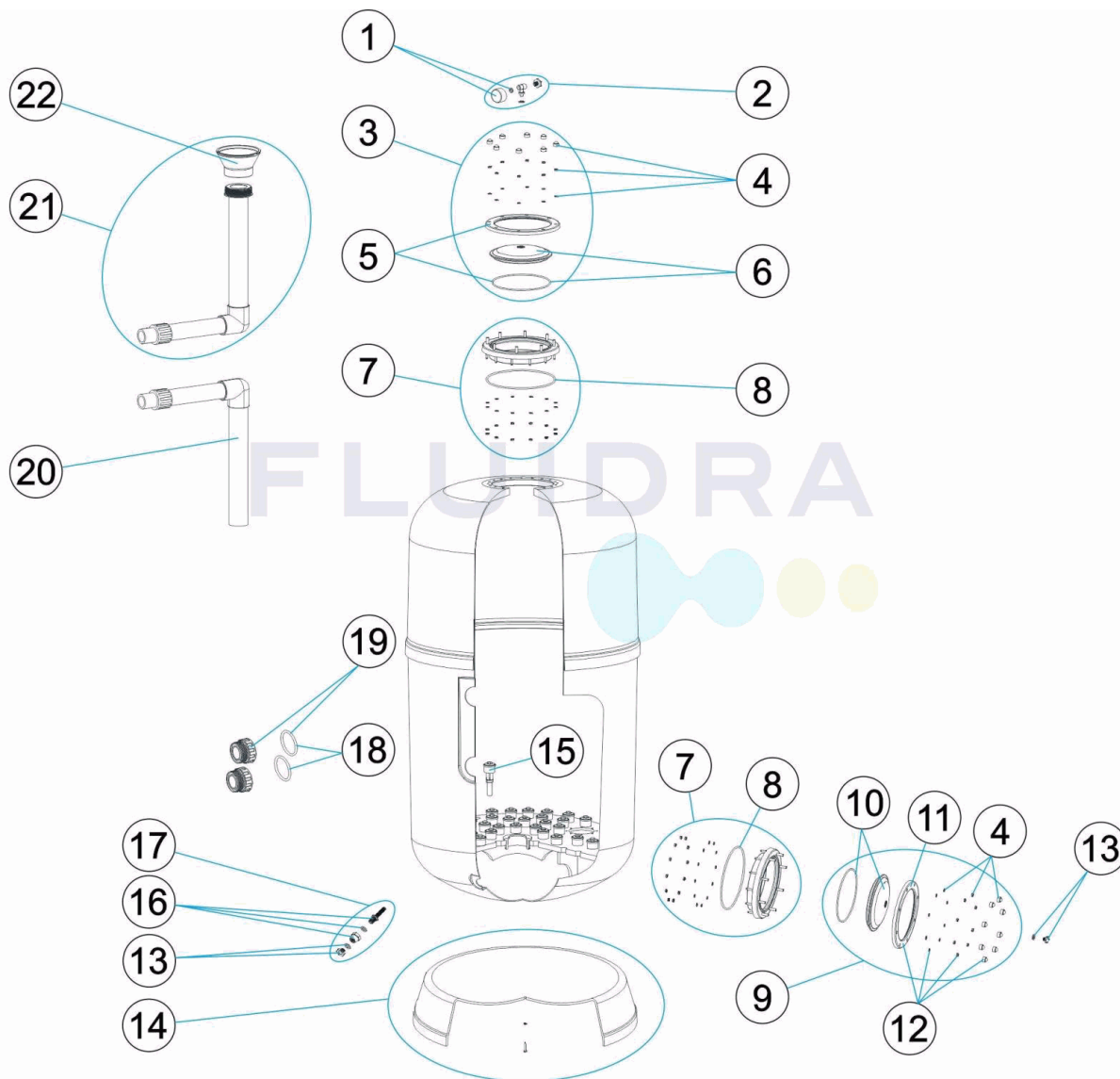


CODIGO 10003FT01-110, 10004FT01-110, 24768FT01-110, 24769FT01-110, 24770FT01-110

DESCRIPCION: FILTRO ASTER ALTO RENDIMIENTO CREPINAS



ESPAÑOL

POS	CODIGO	DESCRIPCION	POS	CODIGO	DESCRIPCION
1	4404010103	MANOMETRO 1/8" 3 KG./C "	14	* 4404010113	PIE FILTRO D. 600
2	4404080104	MANOMETRO COMPLETO	14	* 4404010242	PIE FILTRO D. 800
3	4404190325	GRUPO TAPA TRANSPARENTE	14	* 4404040042	PIE FILTRO D. 900
4	4404260107	TORNILLERIA ARO FIJACION VALVULA	15	* 4404161535	CREPINA 0,5 MM
5	4404260105	ARO FIJACION VALVULA TOP 1 1/2"	16	4404302104	CJTO. PURGA
6	4404190303	TAPA TRANSPARENTE D. 220 + JUNTA	17	4404010108	PURGA AGUA 3/8"
7	4404160809	ARO CUELLO 20 TORNILLOS	18	* 4404040115	JUNTA TORICA D. 60X8
8	4404020116	JUNTA TORICA 255X4	18	* 4404040211	JUNTA TORICA D. 70X5
9	4404303002	GRUPO TAPA NEGRA FILTRO A/TORNILLOS	19	* 4404040103	RACORD 1 1/2" + JUNTA TORIC "
10	4404160847	TAPA FILTRO D. 220 NEGRA	19	* 4404040112	RACORD SALIDA 2" + JUNTA TORIC "
11	4404160849	ARO FIJACION TAPA	19	* 4404290108	RACOR SALIDA 2 1/2" + JUNTA TORIC "
12	4404303001	ARO FIJACION TAPA	20	* 4404040045	CJTO. COLECTOR D. 500
13	4404040113	TAPON PURGA Y JUNTA	20	* 4404040046	CJTO. COLECTOR D. 600

* -> VER HOJA DE OBSERVACIONES

CODIGO **10003FT01-110, 10004FT01-110, 24768FT01-110, 24769FT01-110, 24770FT01-110**

DESCRIPCION: FILTRO ASTER ALTO RENDIMIENTO CREPINAS

14	* 4404010112	PIE FILTRO D.500	20	* 4404040047	CJTO. COLECTOR D. 750
20	* 4404040048	CJTO. COLECTOR D. 900 - 2"	21	* 4404040053	CJTO. DIFUSOR D. 900- 2"
20	* 4404040049	CJTO. COLECTOR D. 900 - 2 ½"	21	* 4404040054	CJTO. DIFUSOR D. 900- 2 ½"
21	* 4404040050	CJTO. DIFUSOR D. 500	22	* 4404301004	CONO DIFUSOR D.50
21	* 4404040051	CJTO. DIFUSOR D. 600	22	* 4404300910	CONO DIFUSOR D. 63
21	* 4404040052	CJTO. DIFUSOR D. 750	22	* 4404190324	CONO DIFUSOR D.75

CODIGO **10003FT01-110, 10004FT01-110, 24768FT01-110, 24769FT01-110, 24770FT01-110**

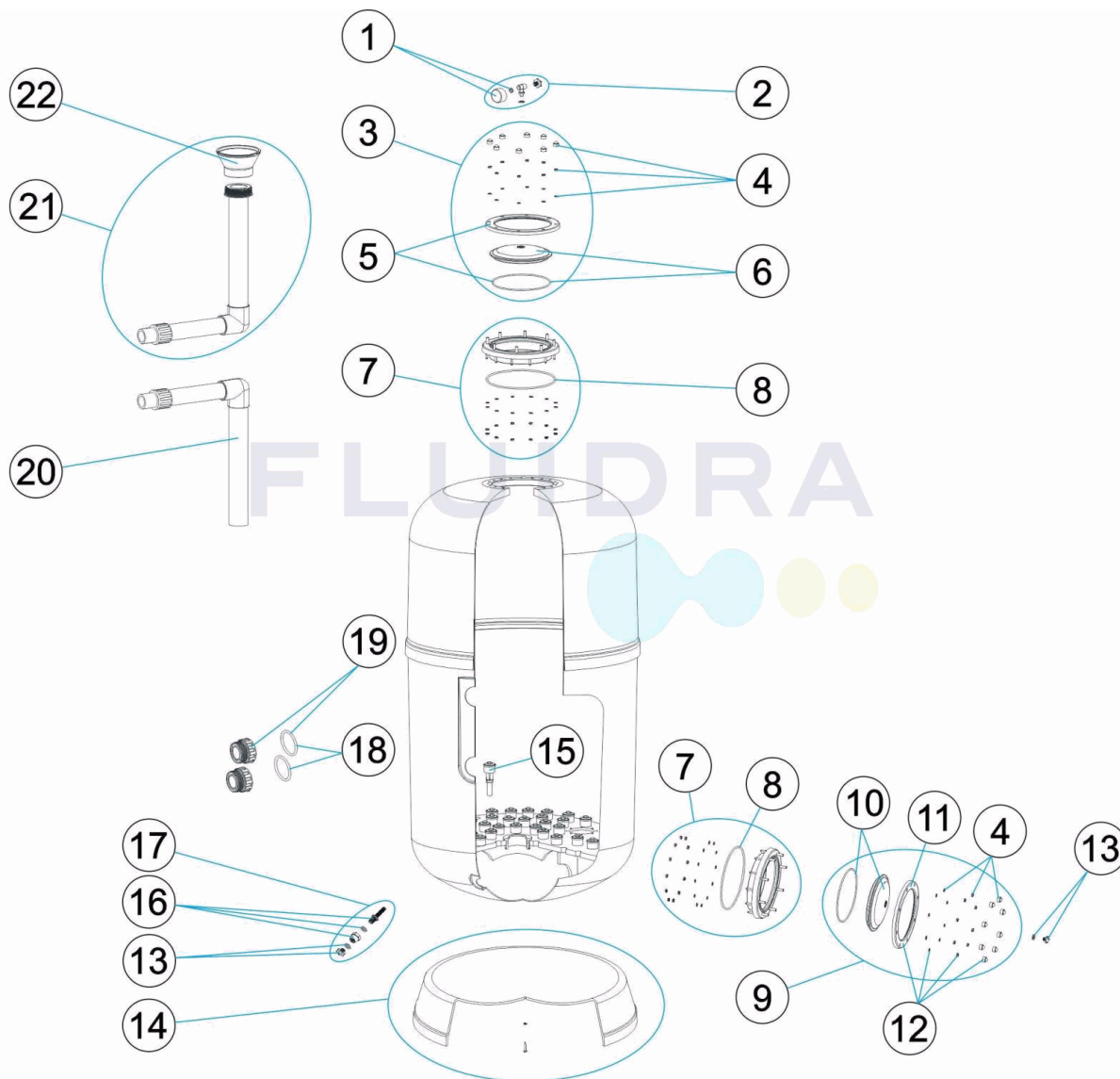
DESCRIPCION: FILTRO ASTER ALTO RENDIMIENTO CREPINAS

OBSERVACIONES

POS	CODIGO	OBSERVACIONES
14	4404010112	PARA: 24768FT01-110
14	4404010113	PARA: 24769FT01-110
14	4404010242	PARA: 24770FT01-110
14	4404040042	PARA: 10003FT01-110, 10004FT01-110
15	4404161535	PARA: 10003FT01-110 [16UT], 10004FT01-110 [22UT], 24768FT01-110 [40UT], 24769FT01-110 [36UT], 24770FT01-110 [36UT]
18	4404040115	PARA: 10003FT01-110, 24768FT01-110, 24769FT01-110, 24770FT01-110
18	4404040211	PARA: 10004FT01-110
19	4404040103	PARA: 24768FT01-110, 24769FT01-110
19	4404040112	PARA: 24770FT01-110, 10003FT01-110
19	4404290108	PARA: 10004FT01-110
20	4404040045	PARA: 24768FT01-110
20	4404040046	PARA: 24769FT01-110
20	4404040047	PARA: 24770FT01-110
20	4404040048	PARA: 10003FT01-110
20	4404040049	PARA: 10004FT01-110
21	4404040050	PARA: 24768FT01-110
21	4404040051	PARA: 24769FT01-110
21	4404040052	PARA: 24770FT01-110
21	4404040053	PARA: 10003FT01-110
21	4404040054	PARA: 10004FT01-110
22	4404301004	PARA: 24768FT01-110, 24769FT01-110
22	4404300910	PARA: 24770FT01-110, 10003FT01-110
22	4404190324	PARA: 10004FT01-110

CODE **10003FT01-110, 10004FT01-110, 24768FT01-110, 24769FT01-110, 24770FT01-110**

DESCRIPTION: **FILTRE ASTER HAUT RENDEMENT CREPINAS**



FRANCAIS

POS	CODE	DESCRIPTION	POS	CODE	DESCRIPTION
1	4404010103	MANOMETRE 1/8" 3 KG./C "	14	* 4404010113	SOCLE FILTRE D. 600
2	4404080104	MANOMETRE COMPLET	14	* 4404010242	SOCLE FILTRE D. 800
3	4404190325	ENSEMBLE COUVERCLE TRANSPARENT	14	* 4404040042	SOCLE FILTRE D. 900
4	4404260107	VIS BRIDE FIXATION VANNE TOP	15	* 4404161535	CREPINE 0,5 MM
5	4404260105	BRIDE DE FIXATION VANNE TOP 1 1/2"	16	4404302104	ENSEMBLE PURGE
6	4404190303	COUVERCLE TRANSPARENT D.220 + JOINT	17	4404010108	PURGE D'EAU 3/8"
7	4404160809	BRIDE GORGE 20 VIS	18	* 4404040115	JOINT TORIQUE D 60X8
8	4404020116	JOINT TORIQUE 255X4	18	* 4404040211	JOINT TORIQUE D 70X5
9	4404303002	ENSEMBLE COUVERCLE	19	* 4404040103	RACCORD 1 1/2" + JOINT TORIQU "
10	4404160847	COUVERCLE FILTRE D. 220 NOIR	19	* 4404040112	RACCORD SORTIE 2" + JOINT TORIQU "
11	4404160849	BRIDE DE FIXATION COUVERCLE	19	* 4404290108	RACCOR SORTIE 2 1/2" + JOINT TORIQU "
12	4404303001	BRIDE DE FIXATION COUVERCLE	20	* 4404040045	ENSEMBLE COLLECTEUR D. 500
13	4404040113	BOUCHON PURGE ET JOINT	20	* 4404040046	ENSEMBLE COLLECTEUR D. 600

*** -> VOIR FICHE D'OBSERVATIONS**

CODE **10003FT01-110, 10004FT01-110, 24768FT01-110, 24769FT01-110, 24770FT01-110**

DESCRIPTION: **FILTRE ASTER HAUT RENDEMENT CREPINAS**

14	* 4404010112	SOCLE FILTRE D. 500	20	* 4404040047	ENSEMBLE COLLECTEUR D. 750
20	* 4404040048	ENSEMBLE COLLECTEUR D. 900 - 2"	21	* 4404040053	ENSEMBLE DIFFUSEUR D. 900 - 2"
20	* 4404040049	ENSEMBLE COLLECTEUR D. 900 - 2 ½"	21	* 4404040054	ENSEMBLE DIFFUSEUR D. 900 - 2 ½"
21	* 4404040050	ENSEMBLE DIFFUSEUR D. 500	22	* 4404301004	DIFUSOR CONIQUE SUPÉRIOR D. 50
21	* 4404040051	ENSEMBLE DIFFUSEUR D. 600	22	* 4404300910	DIFUSOR CONIQUE SUPÉRIOR D. 63
21	* 4404040052	ENSEMBLE DIFFUSEUR D. 750	22	* 4404190324	DIFUSOR CONIQUE SUPÉRIOR D. 75

CODE **10003FT01-110, 10004FT01-110, 24768FT01-110, 24769FT01-110, 24770FT01-110**

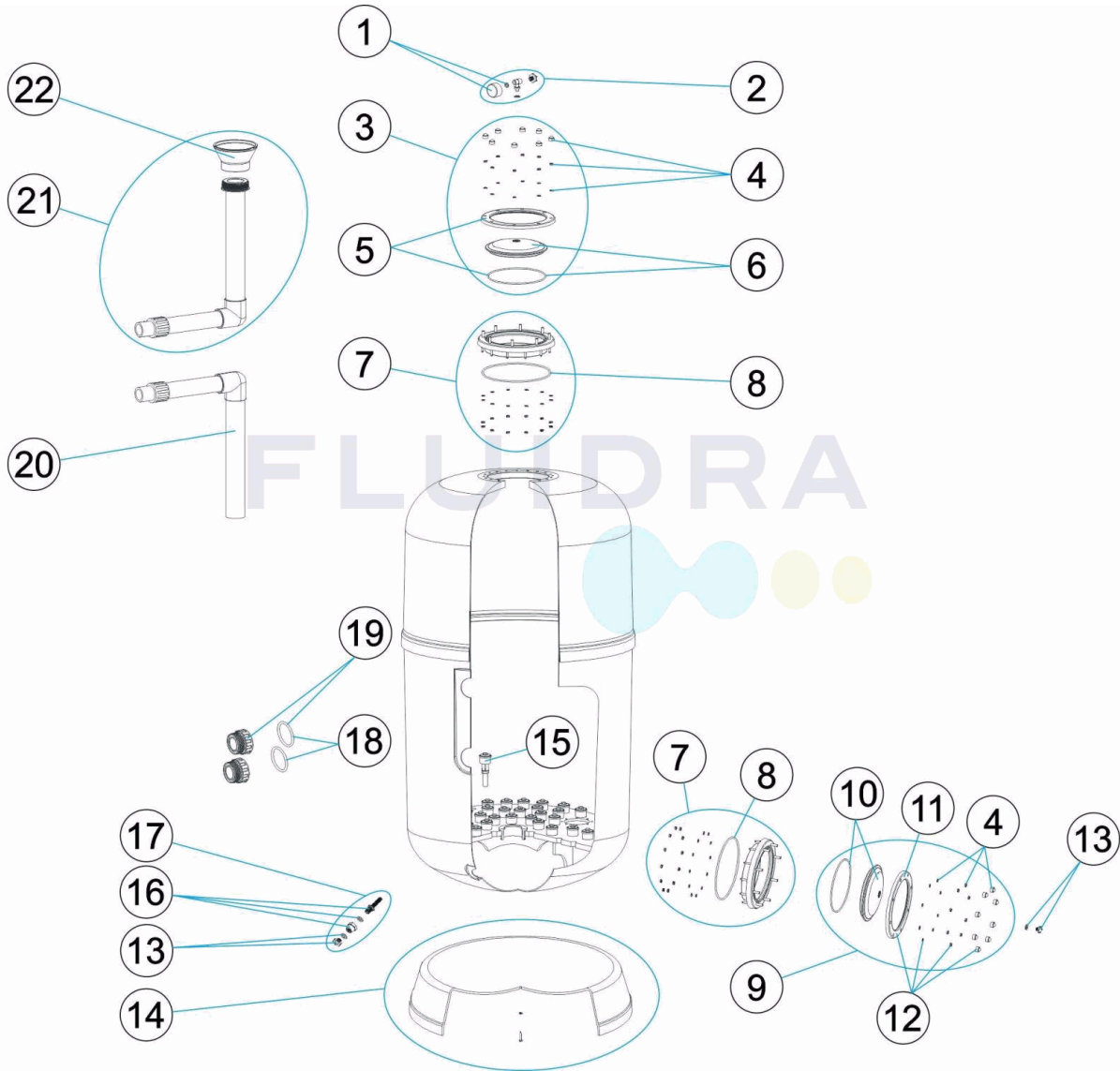
DESCRIPTION: **FILTRE ASTER HAUT RENDEMENT CREPINAS**

OBSERVATIONS

POS	CODE	OBSERVATIONS
14	4404010112	POUR: 24768FT01-110
14	4404010113	POUR: 24769FT01-110
14	4404010242	POUR: 24770FT01-110
14	4404040042	POUR: 10003FT01-110, 10004FT01-110
15	4404161535	POUR: 10003FT01-110 [16UT], 10004FT01-110 [22UT], 24768FT01-110 [40UT], 24769FT01-110 [36UT], 24770FT01-110 [36UT]
18	4404040115	POUR: 10003FT01-110, 24768FT01-110, 24769FT01-110, 24770FT01-110
18	4404040211	POUR: 10004FT01-110
19	4404040103	POUR: 24768FT01-110, 24769FT01-110
19	4404040112	POUR: 24770FT01-110, 10003FT01-110
19	4404290108	POUR: 10004FT01-110
20	4404040045	POUR: 24768FT01-110
20	4404040046	POUR: 24769FT01-110
20	4404040047	POUR: 24770FT01-110
20	4404040048	POUR: 10003FT01-110
20	4404040049	POUR: 10004FT01-110
21	4404040050	POUR: 24768FT01-110
21	4404040051	POUR: 24769FT01-110
21	4404040052	POUR: 24770FT01-110
21	4404040053	POUR: 10003FT01-110
21	4404040054	POUR: 10004FT01-110
22	4404301004	POUR: 24768FT01-110, 24769FT01-110
22	4404300910	POUR: 24770FT01-110, 10003FT01-110
22	4404190324	POUR: 10004FT01-110

CODE **10003FT01-110, 10004FT01-110, 24768FT01-110, 24769FT01-110, 24770FT01-110**

DESCRIPTION: **ASTER HIGH-PERFORMANCE NOZZLES FILTER**



ENGLISH

POS	CODE	DESCRIPTION	POS	CODE	DESCRIPTION
1	4404010103	PRESSURE GAUGE 1/8" 3 KG./C "	14	* 4404010113	FILTER BASE D. 600
2	4404080104	COMPLETE PRESSURE GAUGE UNIT	14	* 4404010242	FILTER BASE D. 800
3	4404190325	KIT TRANSPARENT LID	14	* 4404040042	FILTER BASE D. 900
4	4404260107	VALVE TOP FIXING RING SCREWS	15	* 4404161535	STRAINER 0,5 MM
5	4404260105	1 1/2" VALVE TOP FIXING RIN "	16	4404302104	DRAIN SET
6	4404190303	TRANSPARENT LID D.220 + 'O' RING	17	4404010108	WATER PURGE 3/8"
7	4404160809	20-SCREW NECK RING	18	* 4404040115	O' RING D. 60X8
8	4404202116	O' RING 255X4	18	* 4404040211	O' RING D. 70X5
9	4404303002	SET LID	19	* 4404040103	FITTING 1 1/2" + O'RIN "
10	4404160847	FILTER LID D. 220 BLACK	19	* 4404040112	2" OUTLET FITTING + O'RIN "
11	4404160849	LID FIXING RING	19	* 4404290108	OUTLET UNION 2 1/2" + O-RIN "
12	4404303001	LIF FIXING RING	20	* 4404040045	MANIFOLD ASSEMBLY D. 500
13	4404040113	DRAIN PLUG AND GASKET	20	* 4404040046	MANIFOLD ASSEMBLY D. 600

*** -> SEE OBSERVATIONS SHEET**

CODE **10003FT01-110, 10004FT01-110, 24768FT01-110, 24769FT01-110, 24770FT01-110**

DESCRIPTION: **ASTER HIGH-PERFORMANCE NOZZLES FILTER**

14	* 4404010112	FILTER BASE D. 500	20	* 4404040047	MANIFOLD ASSEMBLY D. 750
20	* 4404040048	MANIFOLD ASSEMBLY D. 900 - 2"	21	* 4404040053	DIFFUSER ASSEMBLY D. 900 2"
20	* 4404040049	MANIFOLD ASSEMBLY D. 900 - 2 ½"	21	* 4404040054	DIFFUSER ASSEMBLY D. 900 2 ½"
21	* 4404040050	DIFFUSER ASSEMBLY D. 500	22	* 4404301004	DIFFUSER CONE D. 50
21	* 4404040051	DIFFUSER ASSEMBLY D. 600	22	* 4404300910	DIFFUSER CONE D. 63
21	* 4404040052	DIFFUSER ASSEMBLY D. 750	22	* 4404190324	DIFFUSER CONE D. 75

CODE **10003FT01-110, 10004FT01-110, 24768FT01-110, 24769FT01-110, 24770FT01-110**

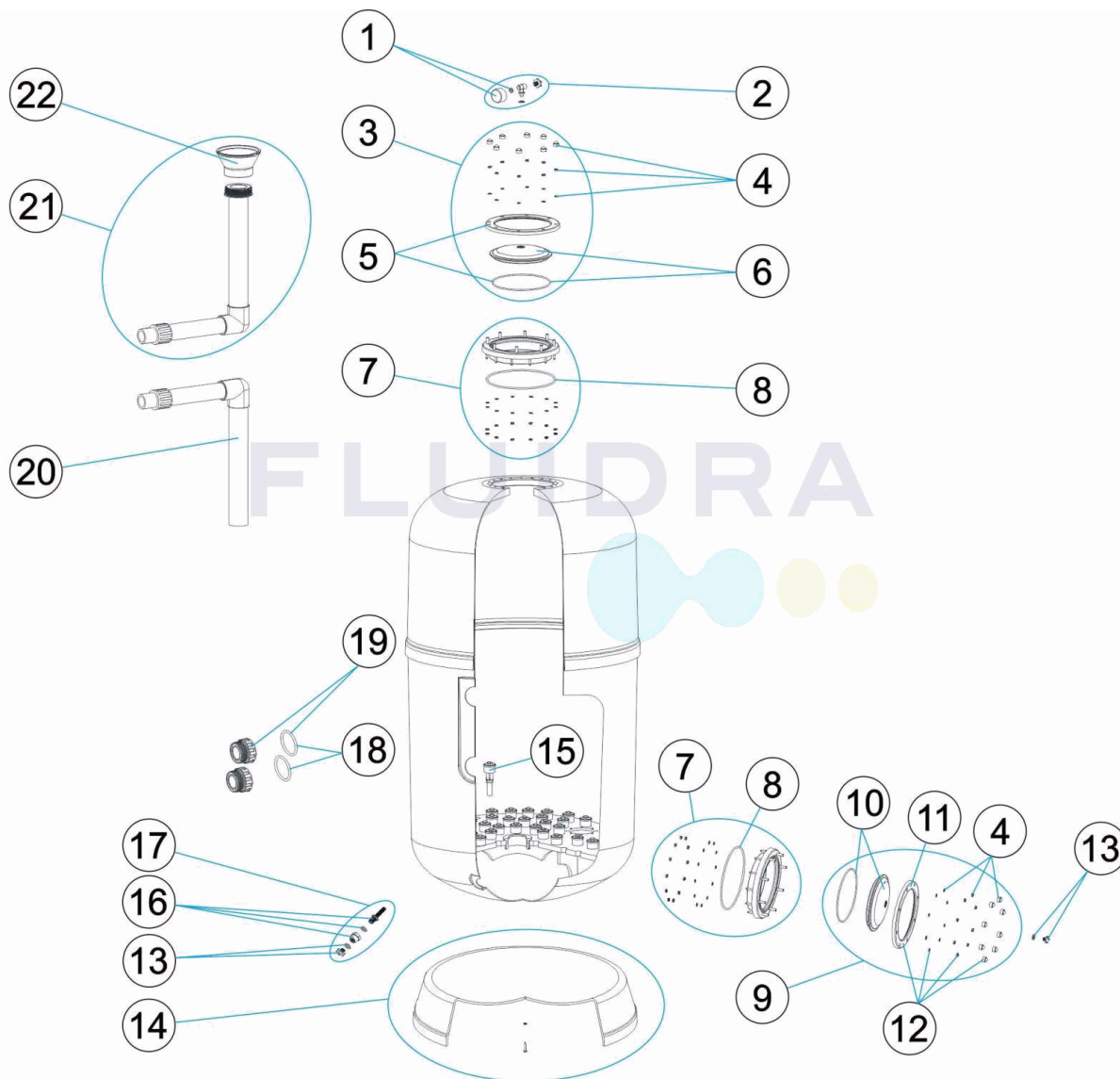
DESCRIPTION: **ASTER HIGH-PERFORMANCE NOZZLES FILTER**

OBSERVATIONS

POS	CODE	OBSERVATIONS
14	4404010112	FOR: 24768FT01-110
14	4404010113	FOR: 24769FT01-110
14	4404010242	FOR: 24770FT01-110
14	4404040042	FOR: 10003FT01-110, 10004FT01-110
15	4404161535	FOR: 10003FT01-110 [16UT], 10004FT01-110 [22UT], 24768FT01-110 [40UT], 24769FT01-110 [36UT], 24770FT01-110 [36UT]
18	4404040115	FOR: 10003FT01-110, 24768FT01-110, 24769FT01-110, 24770FT01-110
18	4404040211	FOR: 10004FT01-110
19	4404040103	FOR: 24768FT01-110, 24769FT01-110
19	4404040112	FOR: 24770FT01-110, 10003FT01-110
19	4404290108	FOR: 10004FT01-110
20	4404040045	FOR: 24768FT01-110
20	4404040046	FOR: 24769FT01-110
20	4404040047	FOR: 24770FT01-110
20	4404040048	FOR: 10003FT01-110
20	4404040049	FOR: 10004FT01-110
21	4404040050	FOR: 24768FT01-110
21	4404040051	FOR: 24769FT01-110
21	4404040052	FOR: 24770FT01-110
21	4404040053	FOR: 10003FT01-110
21	4404040054	FOR: 10004FT01-110
22	4404301004	FOR: 24768FT01-110, 24769FT01-110
22	4404300910	FOR: 24770FT01-110, 10003FT01-110
22	4404190324	FOR: 10004FT01-110

CODICE 10003FT01-110, 10004FT01-110, 24768FT01-110, 24769FT01-110, 24770FT01-110

DESCRIZIONE: FILTRO ASTER ALTO RENDIMENTO UGELLI



ITALIANO

POS	CODICE	DESCRIZIONE	POS	CODICE	DESCRIZIONE
1	4404010103	MANOMETRO 1/8" 3 KG./C "	14	* 4404010113	BASE FILTRO D.600
2	4404080104	MANOMETRO COMPLETO	14	* 4404010242	BASE FILTRO D. 800
3	4404190325	GRUPPO COPERCHIO TRASPARENTE	14	* 4404040042	BASE FILTRO D. 900
4	4404260107	BULLONERIA PER FLANGIA FISSAGGIO VALVOLE TO	15	* 4404161535	DIFFUSORE 0,5 MM
5	4404260105	FLANGIA FISSAGGIO VALVOLE TOP 1 1/2"	16	4404302104	KIT SCARICO
6	4404190303	COPERCHIO TRASPARENTE D.220 + O-RING	17	4404010108	SCARICO ACQUA 3/8"
7	4404160809	ANELLO COLLO 20 VITI	18	* 4404040115	O-RING D 60X8
8	4404020116	O-RING 255X4	18	* 4404040211	O-RING D 70X5
9	4404303002	GRUPPO COPERCHIO	19	* 4404040103	RACCORDO 1 1/2" + O-RIN "
10	4404160847	COPERCHIO FILTRO D. 220 NERO	19	* 4404040112	RACCORDO USCITA 2' + O-RING
11	4404160849	FLANGIA FISSAGGIO COPERCHIO	19	* 4404290108	RACCORDO USCITA 2 1/2" + O-RIN "
12	4404303001	FLANGIA FISSAGGIO COPERCHIO	20	* 4404040045	KIT COLLETTORE D. 500
13	4404040113	TAPPO SPURGO E GUARNIZIONE	20	* 4404040046	KIT COLLETTORE D. 600

*** -> SI FACCIÀ RIFERIMENTO AL FOGLIO DELLE OSSERVAZIONI**

CODICE **10003FT01-110, 10004FT01-110, 24768FT01-110, 24769FT01-110,**
24770FT01-110

DESCRIZIONE: FILTRO ASTER ALTO RENDIMENTO UGELLI

14	* 4404010112	BASE FILTRO D. 500	20	* 4404040047	KIT COLLETTORE D. 750
20	* 4404040048	KIT COLLETTORE D. 900 - 2"	21	* 4404040053	RACCORDO DIFFUSORE D. 900 - 2"
20	* 4404040049	KIT COLLETTORE D. 900 - 2 ½"	21	* 4404040054	RACCORDO DIFFUSORE D. 900 - 2 ½"
21	* 4404040050	RACCORDO DIFFUSORE D. 500	22	* 4404301004	CONO DIFFUSORE D. 50
21	* 4404040051	RACCORDO DIFFUSORE D. 600	22	* 4404300910	CONO DIFFUSORE D. 63
21	* 4404040052	RACCORDO DIFFUSORE D. 750	22	* 4404190324	CONO DIFFUSORE D. 75

CODICE **10003FT01-110, 10004FT01-110, 24768FT01-110, 24769FT01-110,**
 24770FT01-110

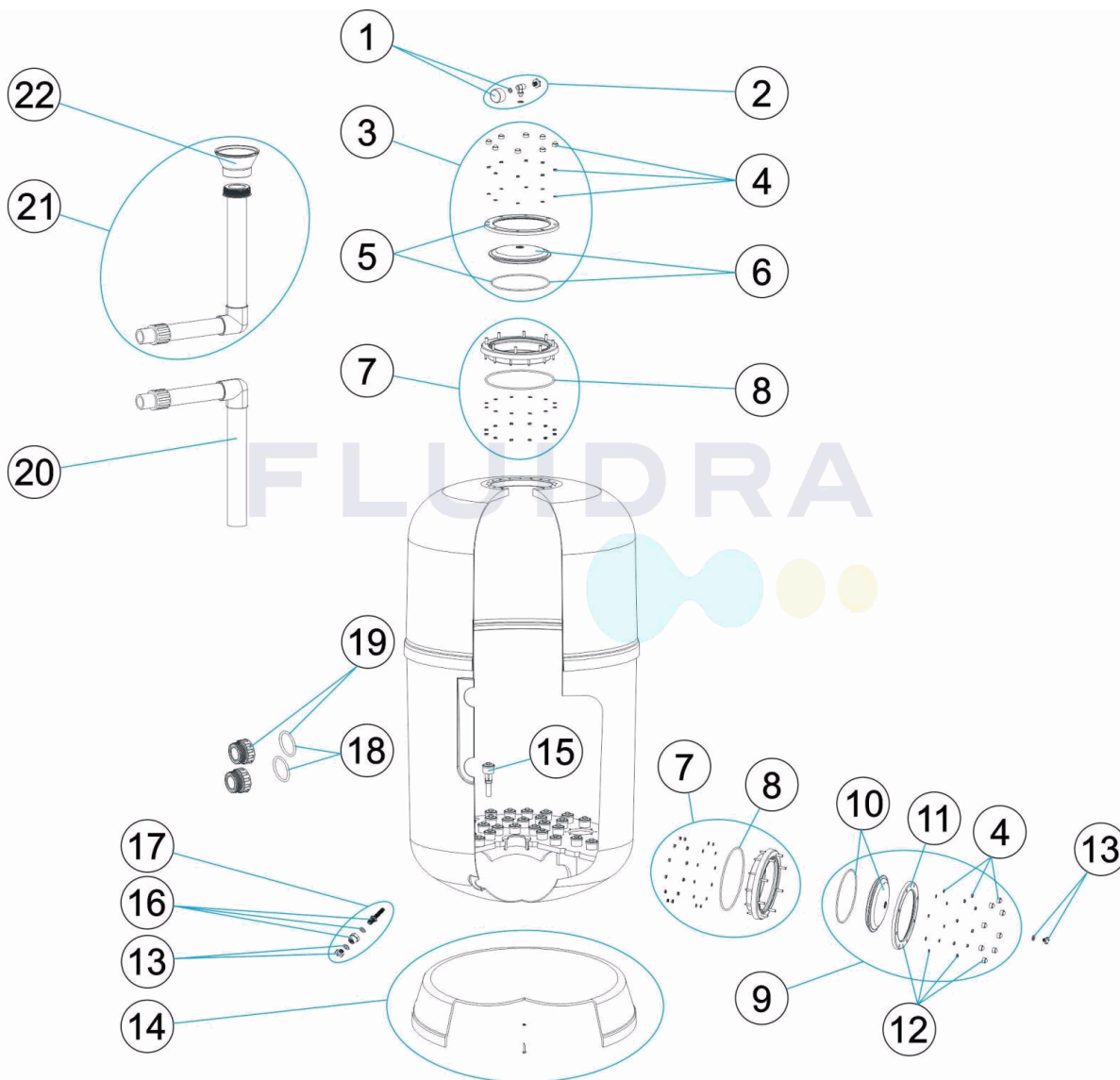
DESCRIZIONE: **FILTRO ASTER ALTO RENDIMENTO UGELLI**

OSSERVAZIONI

POS	CODICE	OSSERVAZIONI
14	4404010112	PER: 24768FT01-110
14	4404010113	PER: 24769FT01-110
14	4404010242	PER: 24770FT01-110
14	4404040042	PER: 10003FT01-110, 10004FT01-110
15	4404161535	PER: 10003FT01-110 [16UT], 10004FT01-110 [22UT], 24768FT01-110 [40UT], 24769FT01-110 [36UT], 24770FT01-110 [36UT]
18	4404040115	PER: 10003FT01-110, 24768FT01-110, 24769FT01-110, 24770FT01-110
18	4404040211	PER: 10004FT01-110
19	4404040103	PER: 24768FT01-110, 24769FT01-110
19	4404040112	PER: 24770FT01-110, 10003FT01-110
19	4404290108	PER: 10004FT01-110
20	4404040045	PER: 24768FT01-110
20	4404040046	PER: 24769FT01-110
20	4404040047	PER: 24770FT01-110
20	4404040048	PER: 10003FT01-110
20	4404040049	PER: 10004FT01-110
21	4404040050	PER: 24768FT01-110
21	4404040051	PER: 24769FT01-110
21	4404040052	PER: 24770FT01-110
21	4404040053	PER: 10003FT01-110
21	4404040054	PER: 10004FT01-110
22	4404301004	PER: 24768FT01-110, 24769FT01-110
22	4404300910	PER: 24770FT01-110, 10003FT01-110
22	4404190324	PER: 10004FT01-110

CODE **10003FT01-110, 10004FT01-110, 24768FT01-110, 24769FT01-110, 24770FT01-110**

BESCHREIBUNG: **FILTER ASTER HOCHLEISTUNG FILTERSTOPFEN**



DEUTSCH

POS	CODE	BESCHREIBUNG	POS	CODE	BESCHREIBUNG
1	4404010103	MANOMETER 1/8" 3 KG/C "	14	* 4404010113	FILTERFUSS D. 600
2	4404080104	MANOMETER KOMPLETT	14	* 4404010242	FILTERFUSS D. 800
3	4404190325	GRUPPE ABDECKUNG TRANSPARENT	14	* 4404040042	FILTERFUSS D. 900
4	4404260107	SCHRAUBENSATZ FIXIERRING VENTIL	15	* 4404161535	FILTERSTOPFEN 0,5 MM
5	4404260105	FIXIERRING VENTIL TOP 1 1/2"	16	4404302104	SET ABLASS
6	4404190303	ABDECKUNG TRANSPARENT D. 220 UND DICHTUNG	17	4404010108	WASSERABLASS 3/8"
7	4404160809	FILTERRING 20 SCHRAUBEN	18	* 4404040115	O-RING D. 60 X 8
8	4404020116	O-RING 255 X 4	18	* 4404040211	O-RING D. 70 X 5
9	4404303002	GRUPPE FILTERDECKEL SCHWARZ MIT SCHRAUBE	19	* 4404040103	GEWINDESTÜCK 1 1/2" UND O-RIN "
10	4404160847	FILTERDECKEL D. 220 SCHWARZ	19	* 4404040112	GEWINDESTÜCK AUSGANG 2" UND O-RIN "
11	4404160849	FIXIERRING ABDECKUNG	19	* 4404290108	GEWINDESTÜCK AUSGANG 2 1/2" UND O-RIN "
12	4404303001	FIXIERRING ABDECKUNG	20	* 4404040045	SAMMELROHRSET D. 500
13	4404040113	ABLASSSTOPFEN UND DICHTUNG	20	* 4404040046	SAMMELROHRSET D. 600

* -> SIEHE ANMERKUNGSBLATT

CODE **10003FT01-110, 10004FT01-110, 24768FT01-110, 24769FT01-110, 24770FT01-110**

BESCHREIBUNG: **FILTER ASTER HOCHLEISTUNG FILTERSTOPFEN**

14	* 4404010112	FILTERFUSS D. 500	20	* 4404040047	SAMMELROHRSET D. 750
20	* 4404040048	SAMMELROHRSET D. 900 - 2"	21	* 4404040053	SET WASSERVERTEILER D. 900 - 2"
20	* 4404040049	SAMMELROHRSET D. 900 - 2 ½"	21	* 4404040054	SET WASSERVERTEILER D. 900 - 2 ½"
21	* 4404040050	SET WASSERVERTEILER D. 500	22	* 4404301004	KEGEL WASSERVERTEILER D. 50
21	* 4404040051	SET WASSERVERTEILER D. 600	22	* 4404300910	KEGEL WASSERVERTEILER D. 63
21	* 4404040052	SET WASSERVERTEILER D. 750	22	* 4404190324	KEGEL WASSERVERTEILER D. 75

CODE **10003FT01-110, 10004FT01-110, 24768FT01-110, 24769FT01-110, 24770FT01-110**

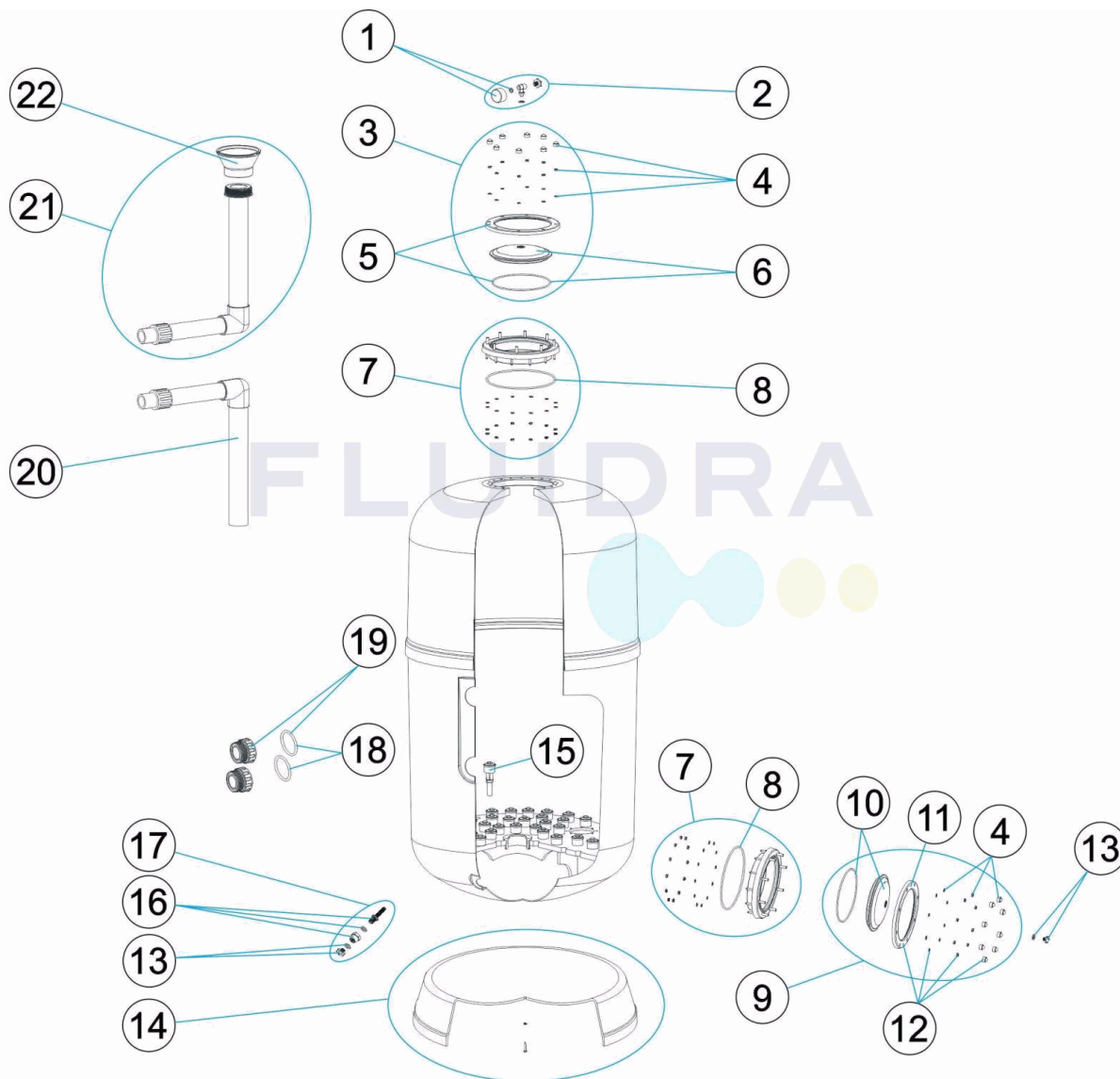
BESCHREIBUNG: **FILTER ASTER HOCHLEISTUNG FILTERSTOPFEN**

HINWEISE

POS	CODE	HINWEISE
14	4404010112	FÜR: 24768FT01-110
14	4404010113	FÜR: 24769FT01-110
14	4404010242	FÜR: 24770FT01-110
14	4404040042	FÜR: 10003FT01-110, 10004FT01-110
15	4404161535	FÜR: 10003FT01-110 [16UT], 10004FT01-110 [22UT], 24768FT01-110 [40UT], 24769FT01-110 [36UT], 24770FT01-110 [36UT]
18	4404040115	FÜR: 10003FT01-110, 24768FT01-110, 24769FT01-110, 24770FT01-110
18	4404040211	FÜR: 10004FT01-110
19	4404040103	FÜR: 24768FT01-110, 24769FT01-110
19	4404040112	FÜR: 24770FT01-110, 10003FT01-110
19	4404290108	FÜR: 10004FT01-110
20	4404040045	FÜR: 24768FT01-110
20	4404040046	FÜR: 24769FT01-110
20	4404040047	FÜR: 24770FT01-110
20	4404040048	FÜR: 10003FT01-110
20	4404040049	FÜR: 10004FT01-110
21	4404040050	FÜR: 24768FT01-110
21	4404040051	FÜR: 24769FT01-110
21	4404040052	FÜR: 24770FT01-110
21	4404040053	FÜR: 10003FT01-110
21	4404040054	FÜR: 10004FT01-110
22	4404301004	FÜR: 24768FT01-110, 24769FT01-110
22	4404300910	FÜR: 24770FT01-110, 10003FT01-110
22	4404190324	FÜR: 10004FT01-110

CODIGO 10003FT01-110, 10004FT01-110, 24768FT01-110, 24769FT01-110, 24770FT01-110

DESCRIÇÃO: FILTRO ASTER ALTO RENDIMENTO CREPINAS



PORTUGUES

POS	CODIGO	DESCRIÇÃO	POS	CODIGO	DESCRIÇÃO
1	4404010103	MANOMETRO 1/8" 3 KG./C "	14	* 4404010113	PÉ FILTRO D. 600
2	4404080104	MANÔMETRO COMPLETO	14	* 4404010242	PÉ FILTRO D. 800
3	4404190325	CONJUNTO TAMPA TRANSPARENTE	14	* 4404040042	PÉ FILTRO D. 900
4	4404260107	PARAFUSOS ARO FIXAÇÃO VALVULA TOP	15	* 4404161535	RALO 0,5 MM
5	4404260105	ARO FIXAÇÃO VALVULA TOP 1 1/2"	16	4404302104	CONJUNTO PURDA AREIA
6	4404190303	TAMPA TRANSPARENTE D.220 + JUNTA	17	4404010108	PURGA AGUA 3/8"
7	4404160809	ARO PESCOCOÇO 20 PARAFUSOS	18	* 4404040115	JUNTA TÓRICA D 60X8
8	4404020116	JUNTA TÓRICA 255X4	18	* 4404040211	JUNTA TÓRICA D 70X5
9	4404303002	CONJUNTO TAMPA	19	* 4404040103	RACORD 1 1/2" JUNTA TORIC "
10	4404160847	TAMPA FILTRO D.220 NEGRA	19	* 4404040112	ACOPLADOR SAÍDA 2" + JUNTA TORIC "
11	4404160849	ARO FIXAÇÃO TAMPA	19	* 4404290108	RACORD DE SAIDA 2 1/2" + JUNTA TÓRIC "
12	4404303001	ARO FIXAÇÃO TAMPA	20	* 4404040045	CJTO. COLECTOR D. 500
13	4404040113	TAMPÃO PURGA E JUNTA	20	* 4404040046	CJTO. COLECTOR D. 600

*** -> VEJA A FICHA DE OBSERVAÇÕES**

CODIGO **10003FT01-110, 10004FT01-110, 24768FT01-110, 24769FT01-110, 24770FT01-110**

DESCRIÇÃO: FILTRO ASTER ALTO RENDIMENTO CREPINAS

14	* 4404010112	PÉ FILTRO D. 500	20	* 4404040047	CJTO. COLECTOR D. 750
20	* 4404040048	CJTO. COLECTOR D. 900 - 2"	21	* 4404040053	CJTO. DIFUSOR D. 900 - 2"
20	* 4404040049	CJTO. COLECTOR D. 900 - 2 ½"	21	* 4404040054	CJTO. DIFUSOR D. 900 - 2 ½"
21	* 4404040050	CJTO. DIFUSOR D. 500	22	* 4404301004	CONO DIFUSOR D. 50
21	* 4404040051	CJTO. DIFUSOR D. 600	22	* 4404300910	CONO DIFUSOR D. 63
21	* 4404040052	CJTO. DIFUSOR D. 750	22	* 4404190324	CONO DIFUSOR D. 75

CODIGO **10003FT01-110, 10004FT01-110, 24768FT01-110, 24769FT01-110, 24770FT01-110**

DESCRIÇÃO: FILTRO ASTER ALTO RENDIMENTO CREPINAS

OBSERVAÇÕES

POS	CODIGO	OBSERVAÇÕES
14	4404010112	PARA: 24768FT01-110
14	4404010113	PARA: 24769FT01-110
14	4404010242	PARA: 24770FT01-110
14	4404040042	PARA: 10003FT01-110, 10004FT01-110
15	4404161535	PARA: 10003FT01-110 [16UT], 10004FT01-110 [22UT], 24768FT01-110 [40UT], 24769FT01-110 [36UT], 24770FT01-110 [36UT]
18	4404040115	PARA: 10003FT01-110, 24768FT01-110, 24769FT01-110, 24770FT01-110
18	4404040211	PARA: 10004FT01-110
19	4404040103	PARA: 24768FT01-110, 24769FT01-110
19	4404040112	PARA: 24770FT01-110, 10003FT01-110
19	4404290108	PARA: 10004FT01-110
20	4404040045	PARA: 24768FT01-110
20	4404040046	PARA: 24769FT01-110
20	4404040047	PARA: 24770FT01-110
20	4404040048	PARA: 10003FT01-110
20	4404040049	PARA: 10004FT01-110
21	4404040050	PARA: 24768FT01-110
21	4404040051	PARA: 24769FT01-110
21	4404040052	PARA: 24770FT01-110
21	4404040053	PARA: 10003FT01-110
21	4404040054	PARA: 10004FT01-110
22	4404301004	PARA: 24768FT01-110, 24769FT01-110
22	4404300910	PARA: 24770FT01-110, 10003FT01-110
22	4404190324	PARA: 10004FT01-110