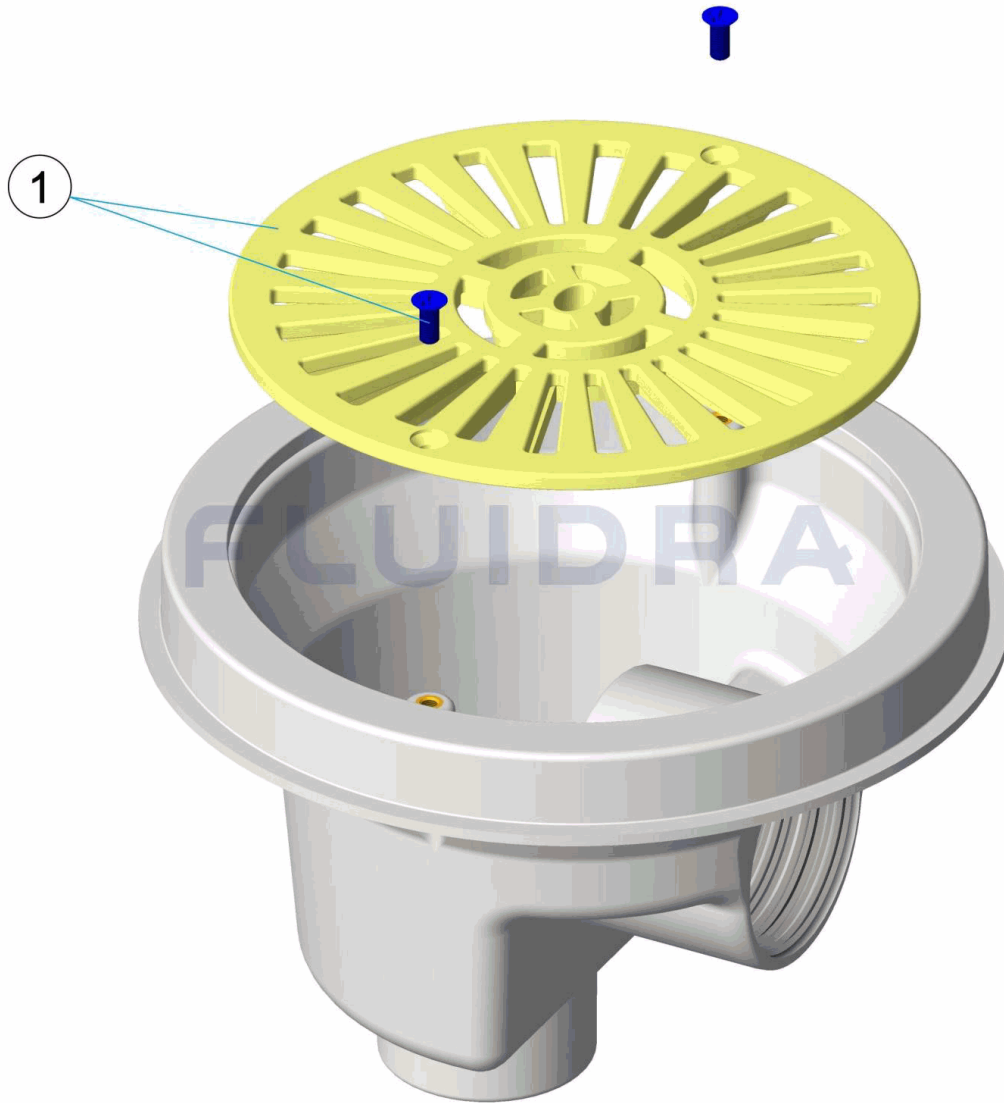


CODIGO **27839**

DESCRIPCION: **SUMIDERO PISCINA HORMIGON G. 2"**

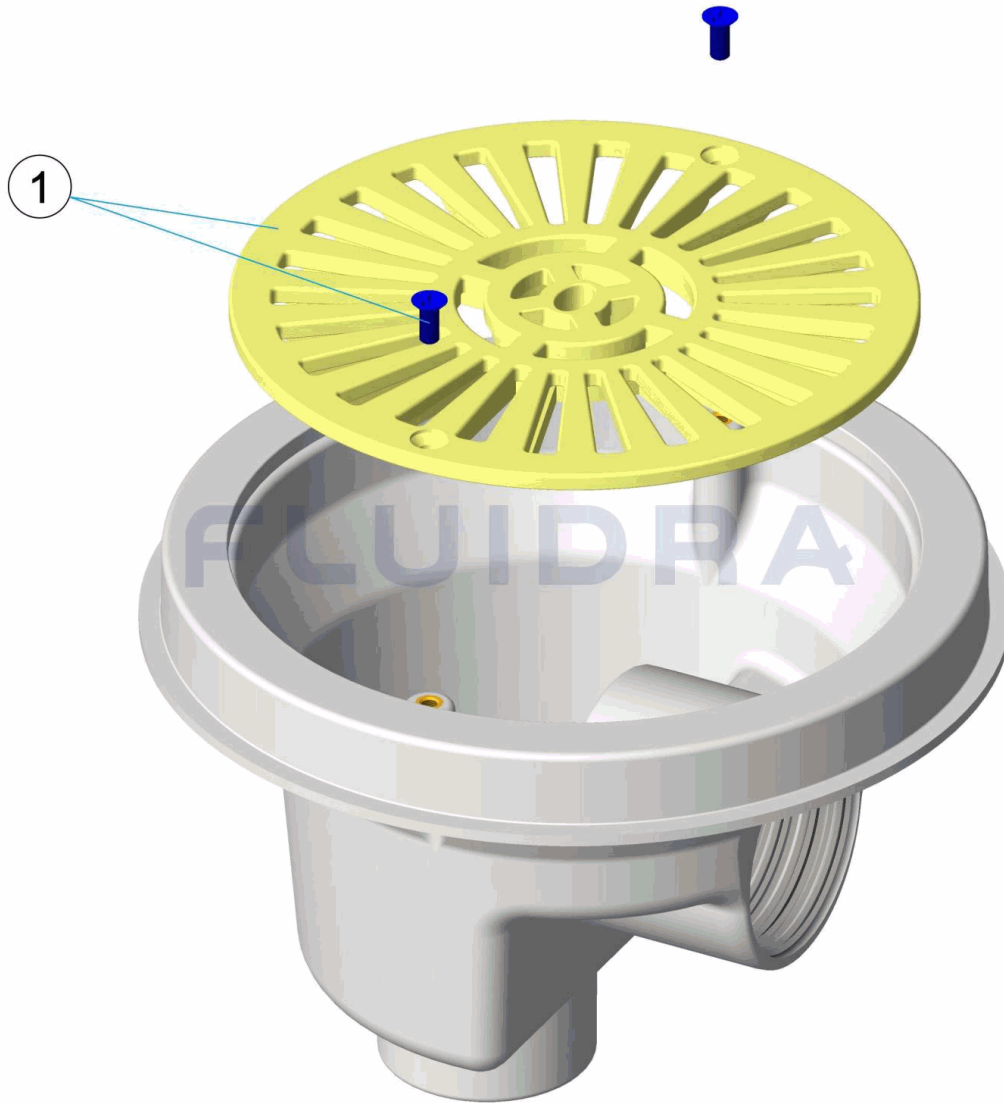


ESPAÑOL

POS	CODIGO	DESCRIPCION	CANTIDAD	POS	CODIGO	DESCRIPCION	CANTIDAD
1	4402022203	REJILLA PLANA					

CODE **27839**

DESCRIPTION: **BONDE PISCINE BÉTON G. 2"**

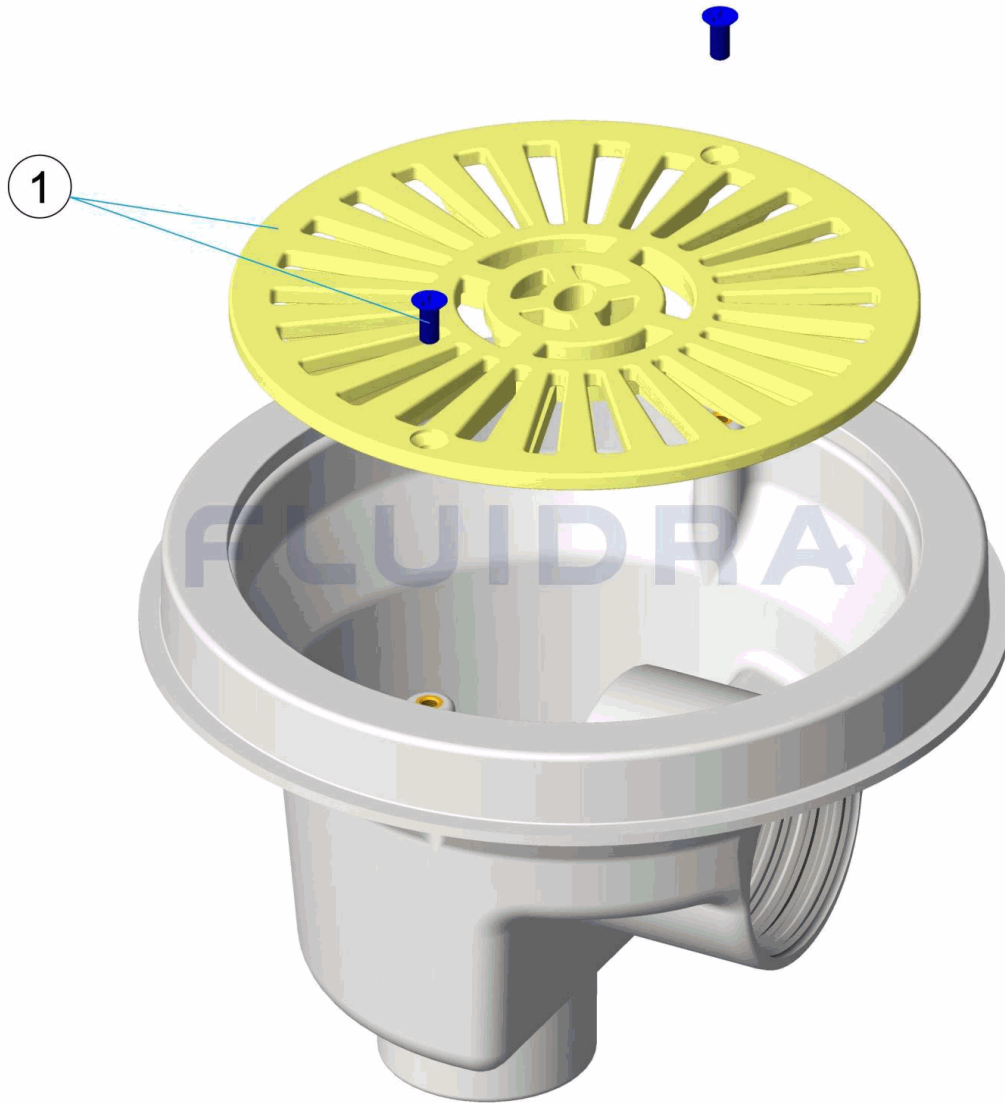


FRANCAIS

POS	CODE	DESCRIPTION	QUANTITE	POS	CODE	DESCRIPTION	QUANTITE
1	4402022203	GRILLE PLATE					

CODE 27839

DESCRIPTION: DRAIN CONCRETE POOL G. 2"

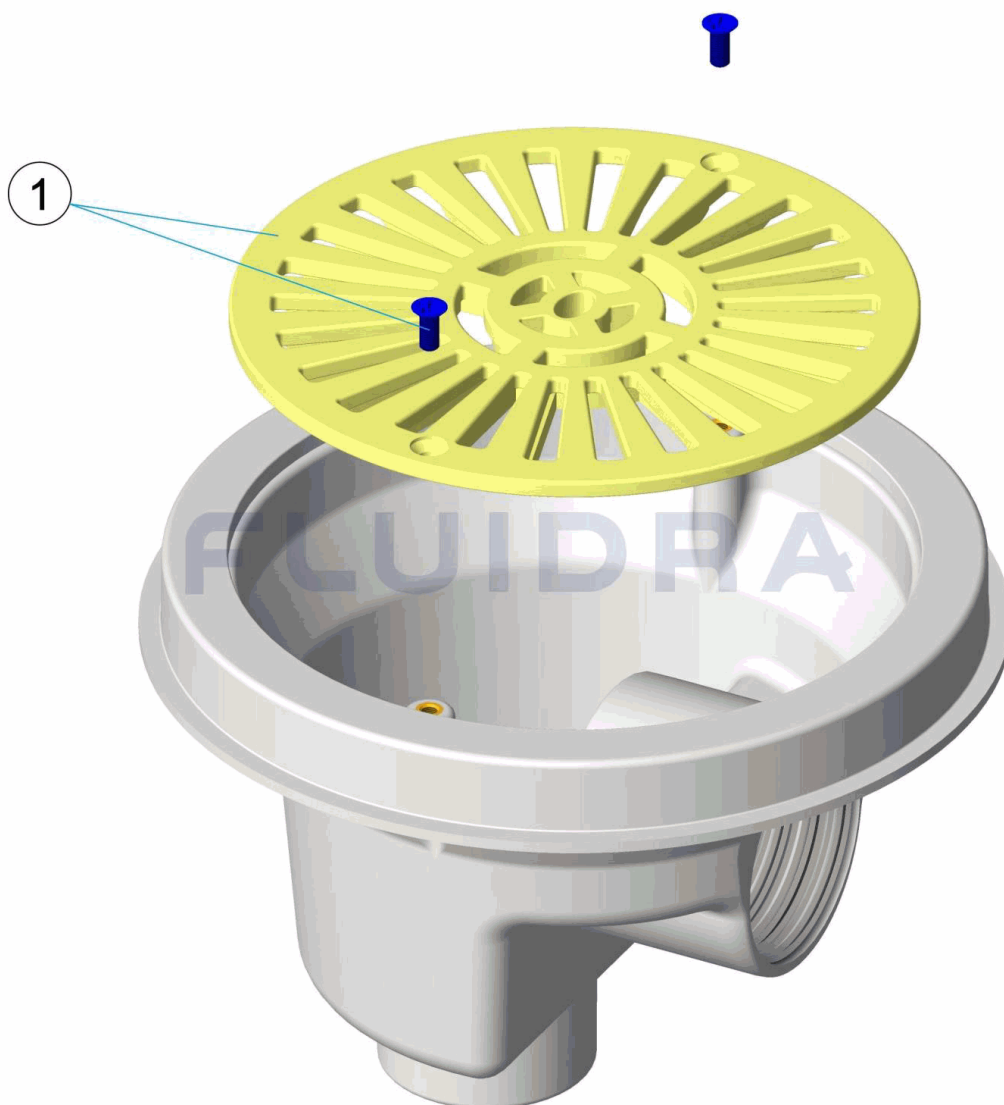


ENGLISH

POS	CODE	DESCRIPTION	QUANTITY	POS	CODE	DESCRIPTION	QUANTITY
1	4402022203	FLAT GRILLE					

CODICE **27839**

DESCRIZIONE: **SCOLATOIO PISCINA CEMENTO G. 2"**

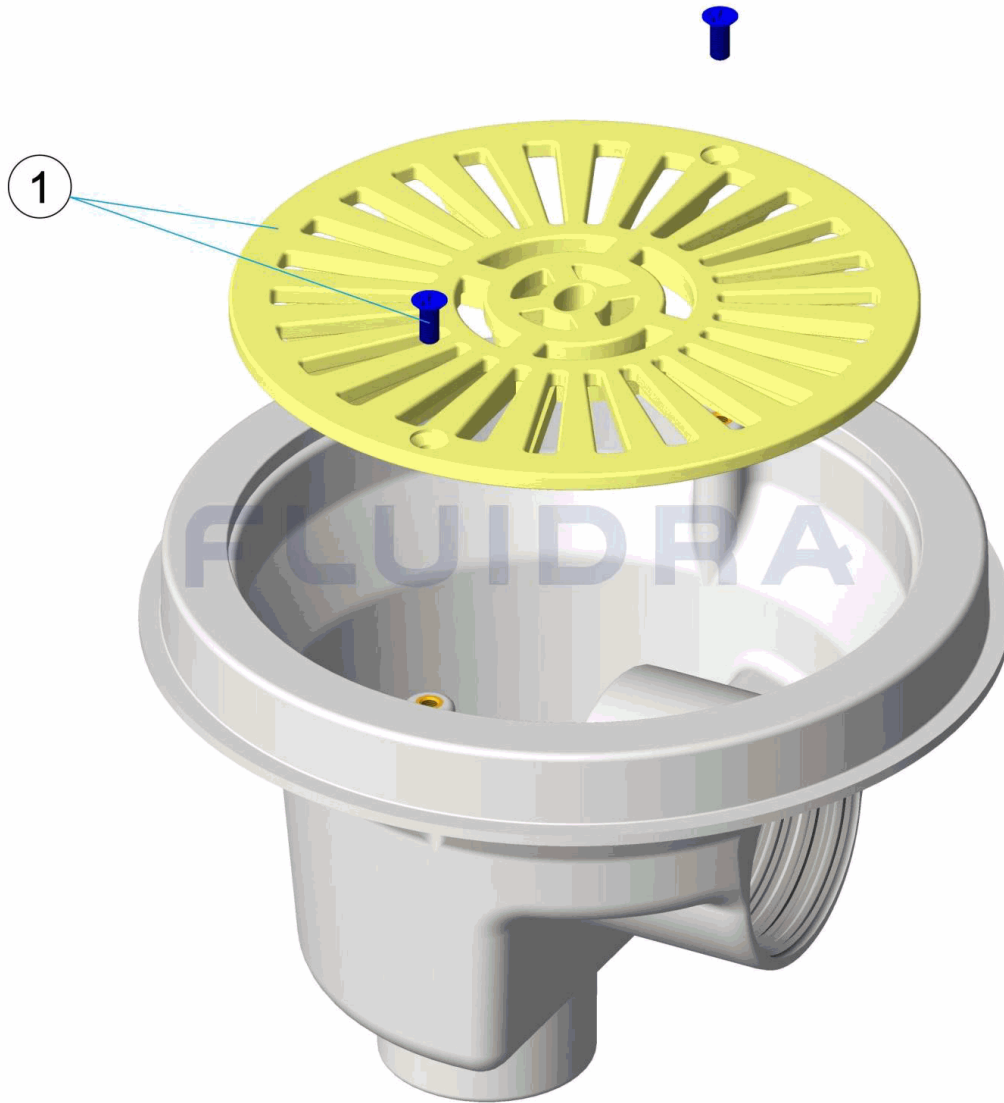


ITALIANO

POS	CODICE	DESCRIZIONE	QUANTITA'	POS	CODICE	DESCRIZIONE	QUANTITA'
1	4402022203	GRIGLIA PIANA					

CODE **27839**

BESCHREIBUNG: **ABFLUSS BETONBECKEN G. 2"**

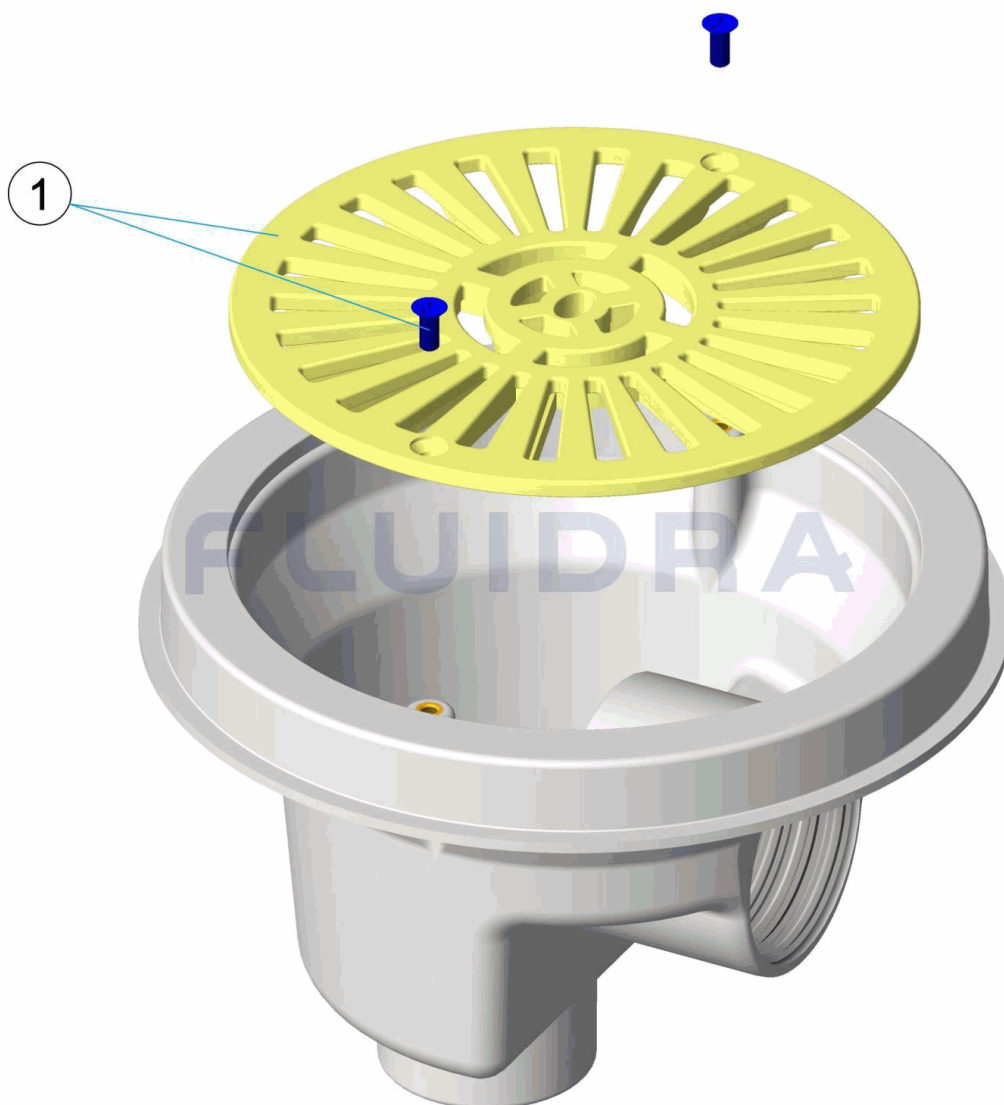


DEUTSCH

POS	CODE	BESCHREIBUNG	MENGE	POS	CODE	BESCHREIBUNG	MENGE
1	4402022203	GITTER FLACH					

CODIGO 27839

DESCRIÇÃO: ESGOTO PISCINA BETÃO G. 2"



PORTUGUES

POS	CODIGO	DESCRIÇÃO	QUANTIDADE	POS	CODIGO	DESCRIÇÃO	QUANTIDADE
1	4402022203	GRELHA PLANA					