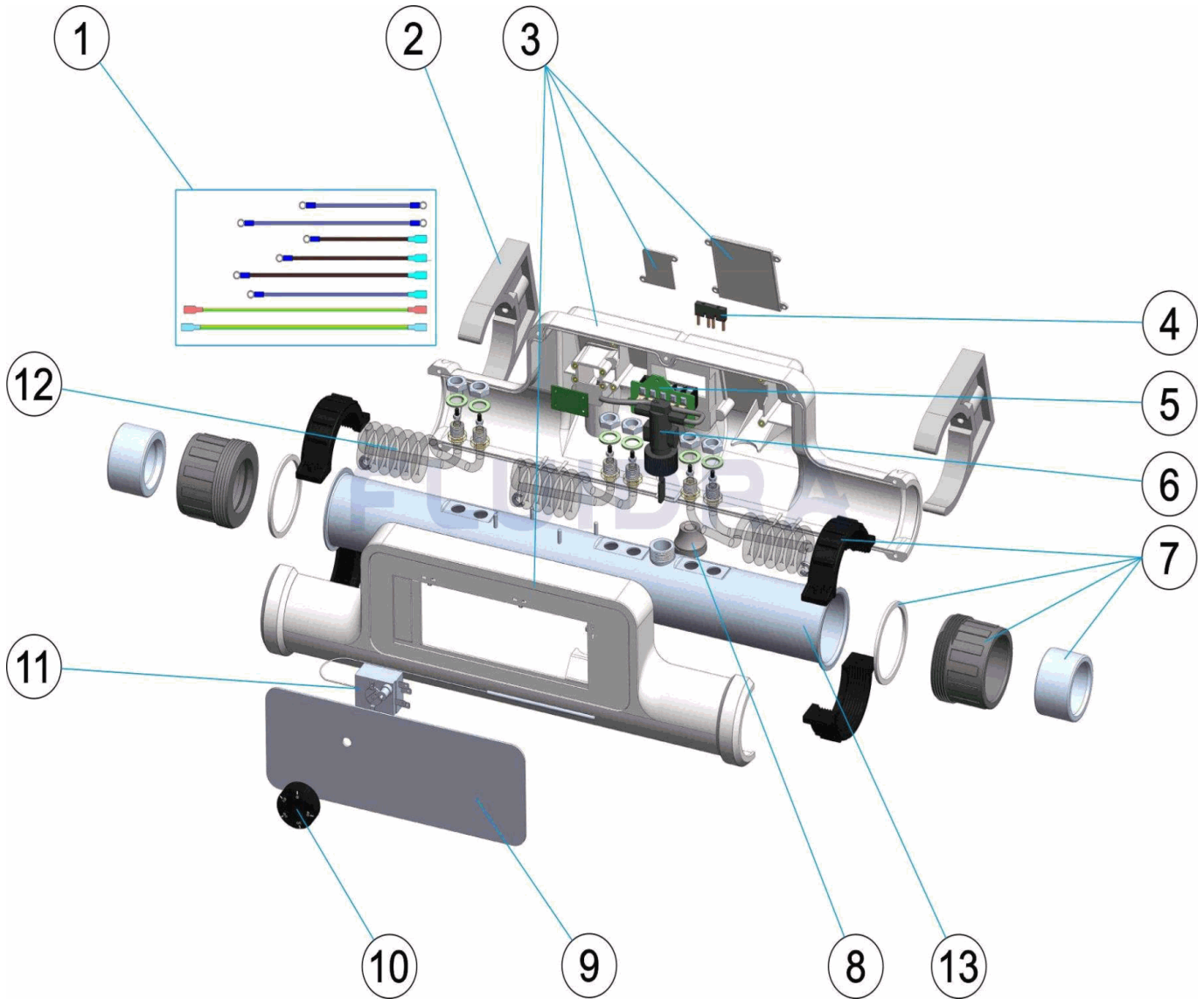


CODIGO **69193, 69194, 69195, 69196, 69197**

DESCRIPCION: **COMPACT ECO 3**



ESPAÑOL

POS	CODIGO	DESCRIPCION	CANTIDAD	POS	CODIGO	DESCRIPCION	CANTIDAD
1	4407010000	CABLES DE CONEXION		10	4407010201	MANECILLA GRADUADA	
2	4407010025	PINZA ABIERTA D.90		11	4407010122	TERMOSTATO DE CONTROL	
3	4407010029	CJTO. CARCASA		12	* 4407010003	RESISTENCIA 1 KW	
4	* 4407010021	PUENTE DE BORNES		12	* 4407010004	RESISTENCIA 2 KW	
5	4407010030	PLACA DE BORNAS		12	* 4407010005	RESISTENCIA 3 KW	
6	4407010031	FLUJOSTATO		12	* 4407010006	RESISTENCIA 4 KW	
7	4407010027	MANGUITO INTERCAMBIADOR		12	* 4407010007	RESISTENCIA 6 KW	
8	4407010033	PASAMUROS IP67		13	60170R0001	CUERPO INOX.	
9	4407010032	PLACA DE ALUMINIO					

CODIGO **69193, 69194, 69195, 69196, 69197**

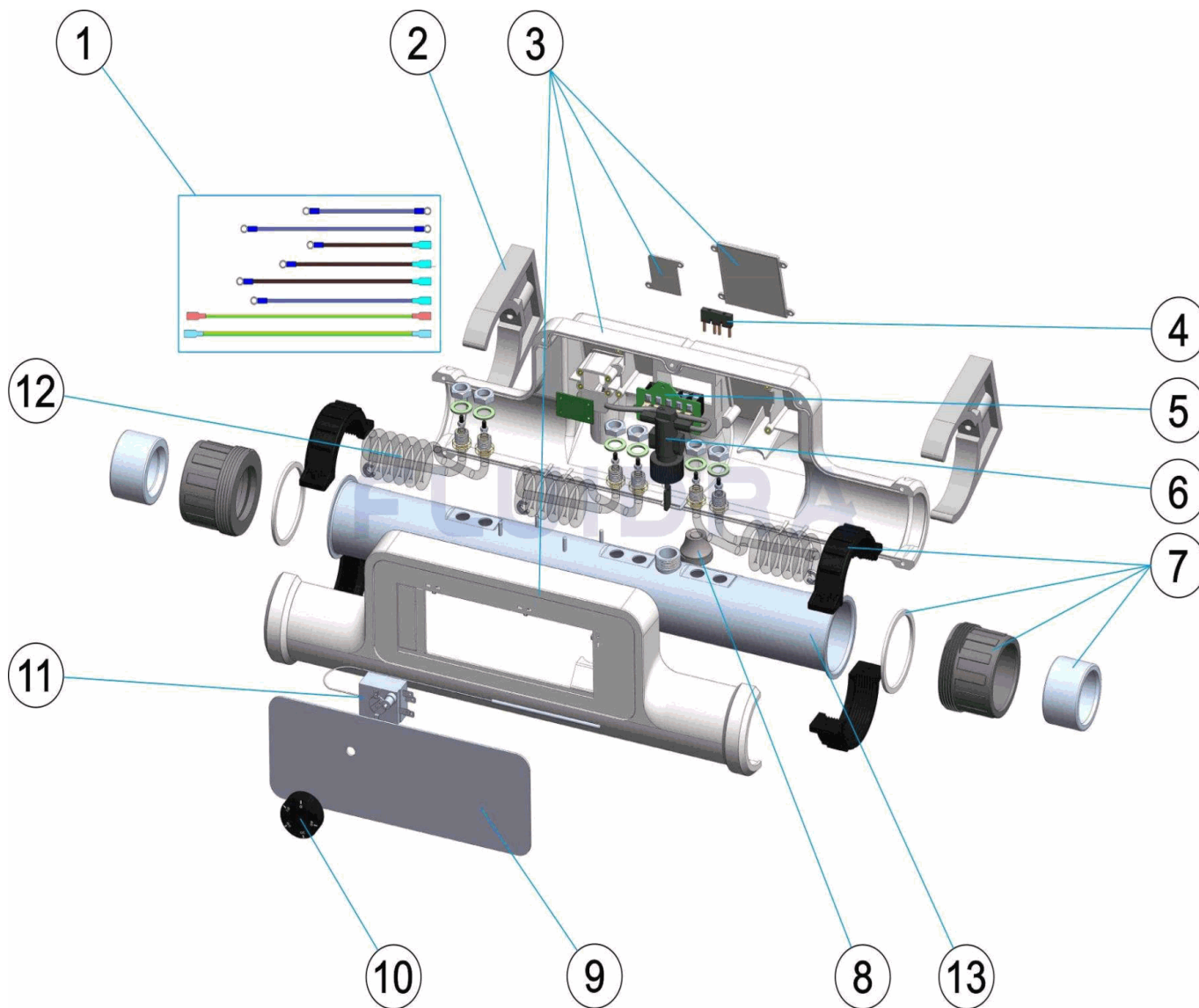
DESCRIPCION: COMPACT ECO 3

OBSERVACIONES

POS	CODIGO	OBSERVACIONES
4	4407010021	PARA: 69193, 69194, 69195
12	4407010003	PARA: 69193
12	4407010004	PARA: 69194
12	4407010005	PARA: 69195
12	4407010006	PARA: 69196
12	4407010007	PARA: 69197

CODE **69193, 69194, 69195, 69196, 69197**

DESCRIPTION: **COMPACT ECO 3**



FRANCAIS

POS	CODE	DESCRIPTION	QUANTITE	POS	CODE	DESCRIPTION	QUANTITE
1	4407010000	CÂBLES DE CONNEXION		10	4407010201	MANETTE GRADUÉE	
2	4407010025	PINCE OUVERTE D.90		11	4407010122	THERMOSTAT DE CONTROL	
3	4407010029	ENSEMBLE CARCASSE		12	* 4407010003	RESISTANCE 1 KW	
4	* 4407010021	PONT DE BORNES		12	* 4407010004	RESISTANCE 2 KW	
5	4407010030	PLAQUE A' BORNES		12	* 4407010005	RESISTANCE 3 KW	
6	4407010031	DÉTECTEUR DE FLUX		12	* 4407010006	RESISTANCE 4 KW	
7	4407010027	MANCHON RECHAUFFEUR		12	* 4407010007	RESISTANCE 6 KW	
8	4407010033	TRAVERSÉ À PAROI IP67		13	60170R0001	CORPS INOX.	
9	4407010032	PLAQUE D'ALUMINIUM					

CODE **69193, 69194, 69195, 69196, 69197**

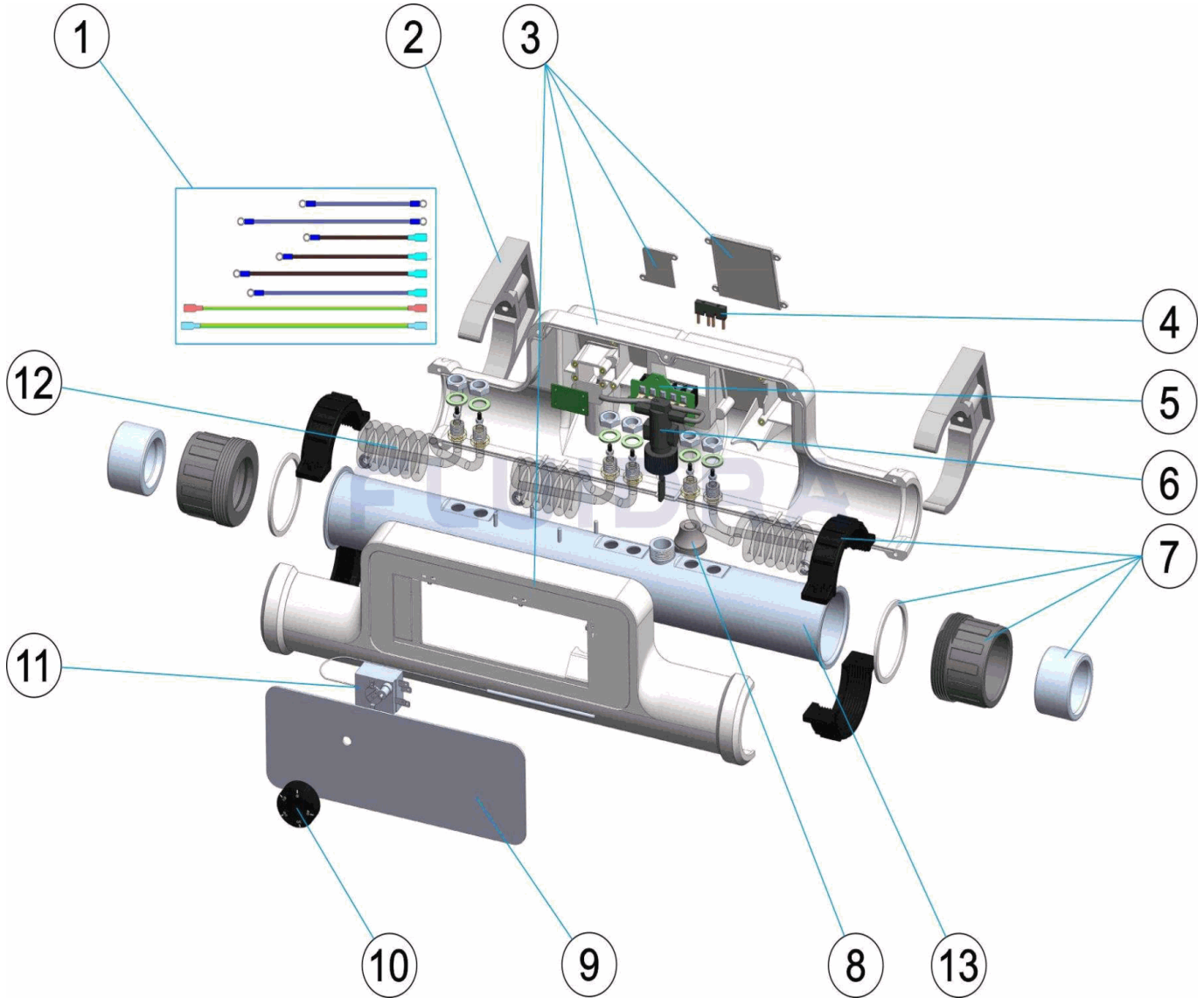
DESCRIPTION: **COMPACT ECO 3**

OBSERVATIONS

POS	CODE	OBSERVATIONS
4	4407010021	POUR: 69193, 69194, 69195
12	4407010003	POUR: 69193
12	4407010004	POUR: 69194
12	4407010005	POUR: 69195
12	4407010006	POUR: 69196
12	4407010007	POUR: 69197

CODE **69193, 69194, 69195, 69196, 69197**

DESCRIPTION: **COMPACT ECO 3**



ENGLISH

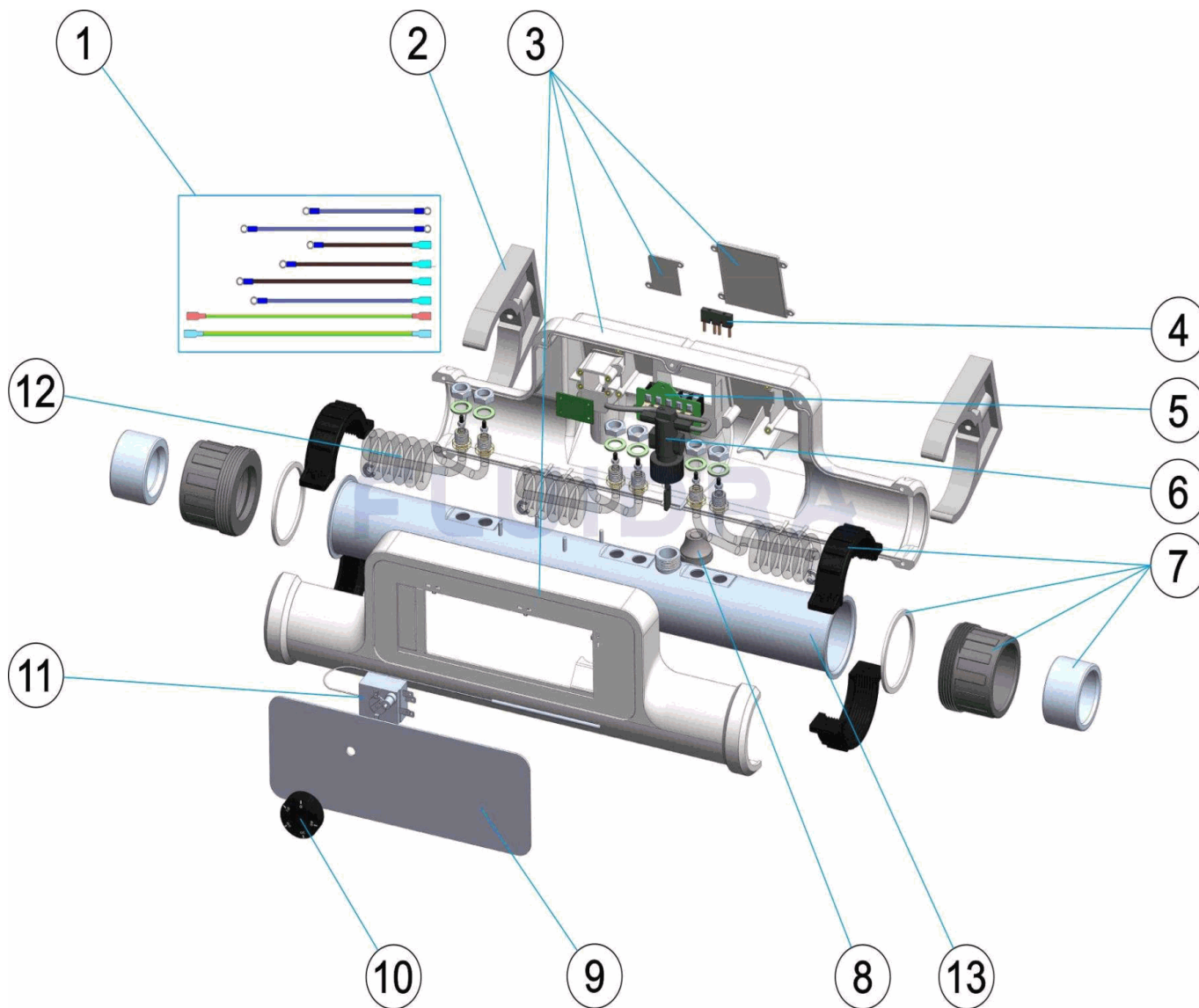
POS	CODE	DESCRIPTION	QUANTITY	POS	CODE	DESCRIPTION	QUANTITY
1	4407010000	CONNECTION CABLES		10	4407010201	GRADUATED VALVE POINTER	
2	4407010025	OPEN CLAMP D.90		11	4407010122	THERMOSTAT CONTROL	
3	4407010029	COVER SET		12	* 4407010003	ELEMENT 1 KW	
4	* 4407010021	BRIDGE TERMINAL		12	* 4407010004	ELEMENT 2 KW	
5	4407010030	TERMINAL PLATE		12	* 4407010005	ELEMENT 3 KW	
6	4407010031	FLOWSWITCH		12	* 4407010006	ELEMENT 4 KW	
7	4407010027	HEAT EXCHANGER UNION		12	* 4407010007	ELEMENT 6 KW	
8	4407010033	CABLE GLAND IP67		13	60170R0001	STAINLESS STEEL BODY	
9	4407010032	ALUMINIUM PLATE					

CODE **69193, 69194, 69195, 69196, 69197**DESCRIPTION: **COMPACT ECO 3****OBSERVATIONS**

POS	CODE	OBSERVATIONS
4	4407010021	FOR: 69193, 69194, 69195
12	4407010003	FOR: 69193
12	4407010004	FOR: 69194
12	4407010005	FOR: 69195
12	4407010006	FOR: 69196
12	4407010007	FOR: 69197

CODICE **69193, 69194, 69195, 69196, 69197**

DESCRIZIONE: **COMPACT ECO 3**



ITALIANO

POS	CODICE	DESCRIZIONE	QUANTITA'	POS	CODICE	DESCRIZIONE	QUANTITA'
1	4407010000	CAVI DI COLLEGAMENTO		10	4407010201	MANOPOLA GRADUATA	
2	4407010025	PINZA APERTA D.90		11	4407010122	TERMOSTATO DI CONTROLLO	
3	4407010029	KIT CARCASSA		12	* 4407010003	RESISTENZA 1 KW	
4	* 4407010021	PONTE PER MORSETTI		12	* 4407010004	RESISTENZA 2 KW	
5	4407010030	PIASTRA TERMINALE		12	* 4407010005	RESISTENZA 3 KW	
6	4407010031	RIVELATORE DI FLUSSO		12	* 4407010006	RESISTENZA 4 KW	
7	4407010027	MANICOTTO		12	* 4407010007	RESISTENZA 6 KW	
8	4407010033	PASSAMURI IP67		13	60170R0001	CORPO INOX.	
9	4407010032	PIASTRA DI ALLUMINIO					

CODICE **69193, 69194, 69195, 69196, 69197**

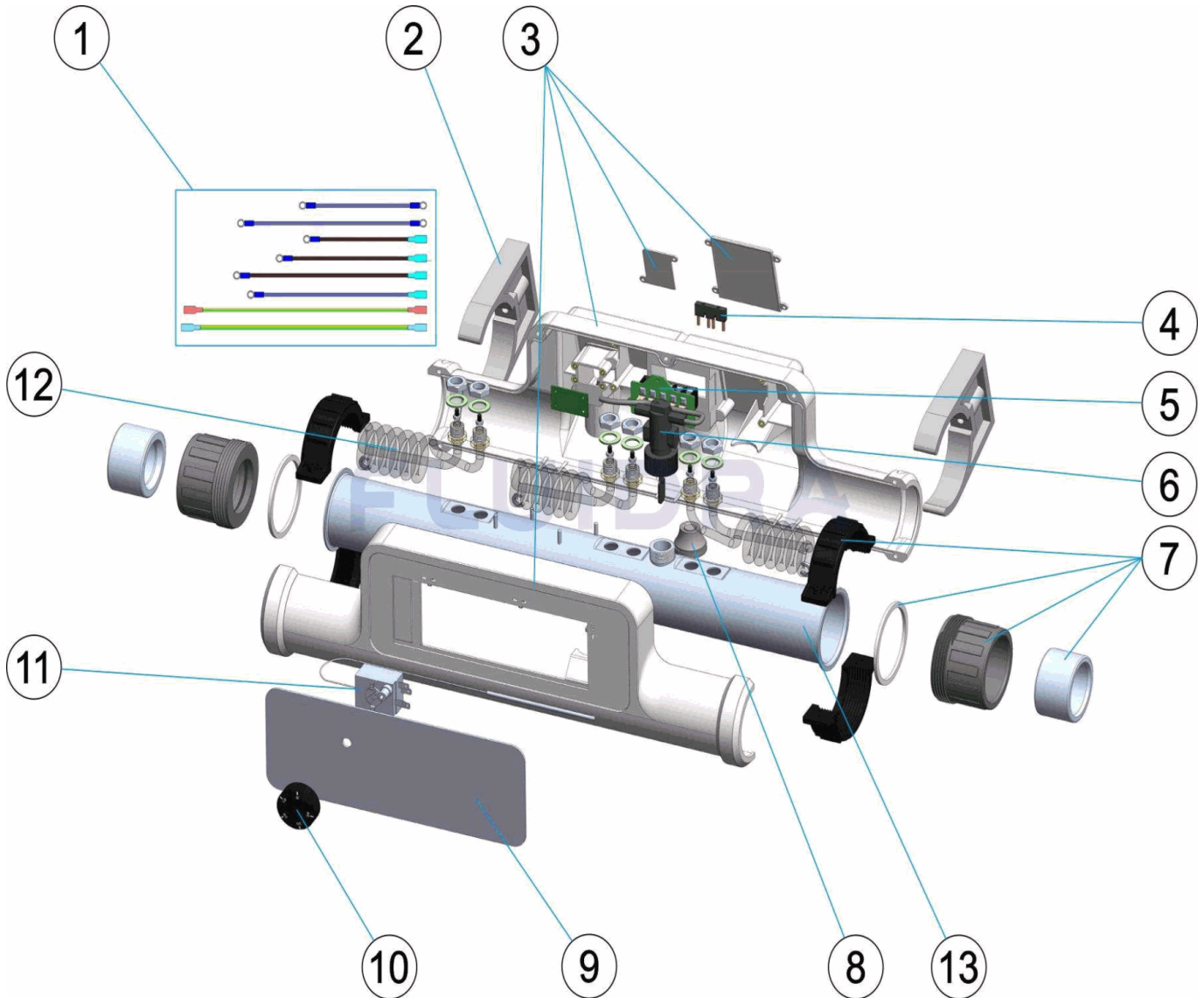
DESCRIZIONE: **COMPACT ECO 3**

OSSERVAZIONI

POS	CODICE	OSSERVAZIONI
4	4407010021	PER: 69193, 69194, 69195
12	4407010003	PER: 69193
12	4407010004	PER: 69194
12	4407010005	PER: 69195
12	4407010006	PER: 69196
12	4407010007	PER: 69197

CODE **69193, 69194, 69195, 69196, 69197**

BESCHREIBUNG: **COMPACT ECO 3**



DEUTSCH

POS	CODE	BESCHREIBUNG	MENGE	POS	CODE	BESCHREIBUNG	MENGE
1	4407010000	ANSCHLUSSLEITUNGEN		10	4407010201	GRADANZEIGER	
2	4407010025	KEMME OFFEN D.90		11	4407010122	TERMOSTAT STEUERUNG	
3	4407010029	SET GEHÄUSE		12	* 4407010003	HEIZSTAB 1 KW	
4	* 4407010021	KLEMMBRÜCKE		12	* 4407010004	HEIZSTAB 2 KW	
5	4407010030	ANSCHUSSPLAITE		12	* 4407010005	HEIZSTAB 3 KW	
6	4407010031	DURCHFLUSSSCHALTER		12	* 4407010006	HEIZSTAB 4 KW	
7	4407010027	NIPPEL WÄRMEÜBERTRAGER		12	* 4407010007	HEIZSTAB 6 KW	
8	4407010033	WANDDURCHFÜHRUNG IP67		13	60170R0001	EDELSTAHLSCHRANK	
9	4407010032	ALUMINIUMPLATTE					

CODE **69193, 69194, 69195, 69196, 69197**

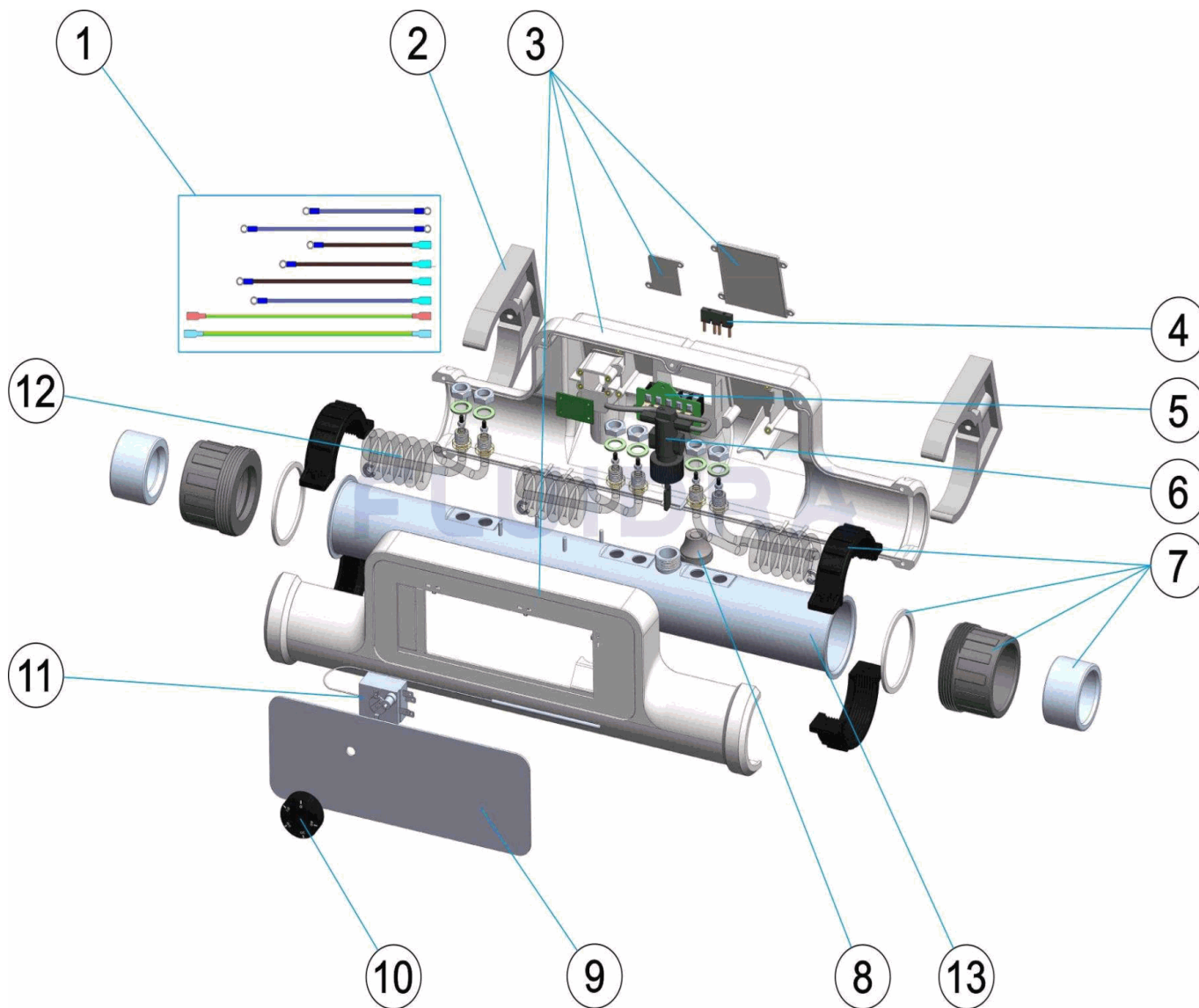
BESCHREIBUNG: **COMPACT ECO 3**

HINWEISE

POS	CODE	HINWEISE
4	4407010021	FÜR: 69193, 69194, 69195
12	4407010003	FÜR: 69193
12	4407010004	FÜR: 69194
12	4407010005	FÜR: 69195
12	4407010006	FÜR: 69196
12	4407010007	FÜR: 69197

CODIGO **69193, 69194, 69195, 69196, 69197**

DESCRIÇÃO: **COMPACT ECO 3**



PORTUGUES

POS	CODIGO	DESCRIÇÃO	QUANTIDADE	POS	CODIGO	DESCRIÇÃO	QUANTIDADE
1	4407010000	CABOS DE CONEXÃO		10	4407010201	MANÍPULO GRADUADO	
2	4407010025	PINÇA ABERTA D.90		11	4407010122	TERMOSTATO DE CONTROLO	
3	4407010029	CONJUNTO CARCASA		12	* 4407010003	RESISTÊNCIA 1 KW	
4	* 4407010021	SHUNT DE TERMINAIS		12	* 4407010004	RESISTÊNCIA 2 KW	
5	4407010030	PLACA DE TERMINAL		12	* 4407010005	RESISTÊNCIA 3 KW	
6	4407010031	FLOXOSTATO		12	* 4407010006	RESISTÊNCIA 4 KW	
7	4407010027	UNIÃO LIGAÇÃO PERMUTADOR		12	* 4407010007	RESISTÊNCIA 6 KW	
8	4407010033	PASAMUROS IP67		13	60170R0001	CORPO INOX.	
9	4407010032	PLACA DE ALUMINIO					

CODIGO **69193, 69194, 69195, 69196, 69197**

DESCRIÇÃO: COMPACT ECO 3

OBSERVAÇÕES

POS	CODIGO	OBSERVAÇÕES
4	4407010021	PARA: 69193, 69194, 69195
12	4407010003	PARA: 69193
12	4407010004	PARA: 69194
12	4407010005	PARA: 69195
12	4407010006	PARA: 69196
12	4407010007	PARA: 69197