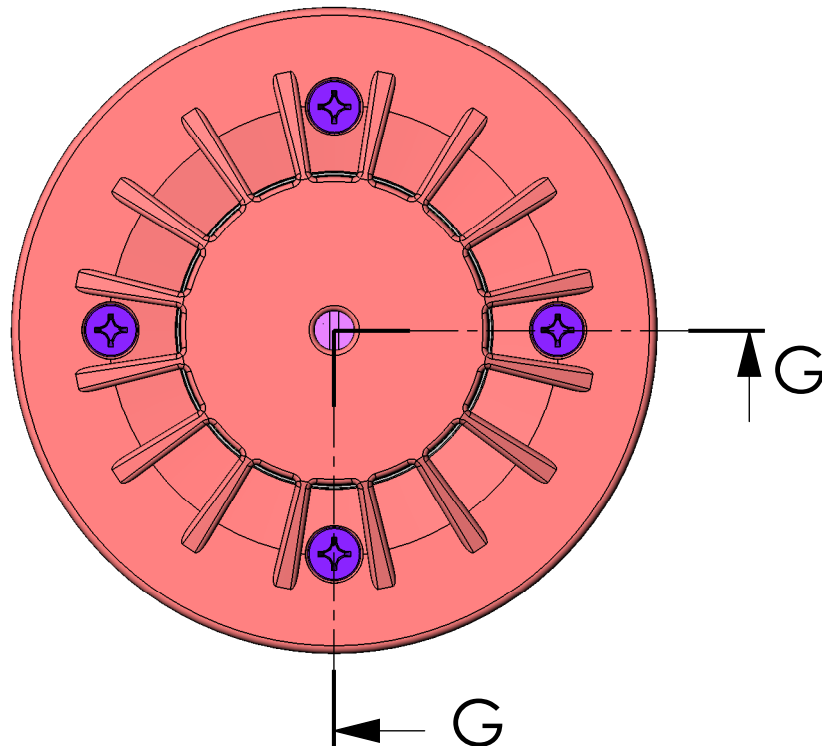
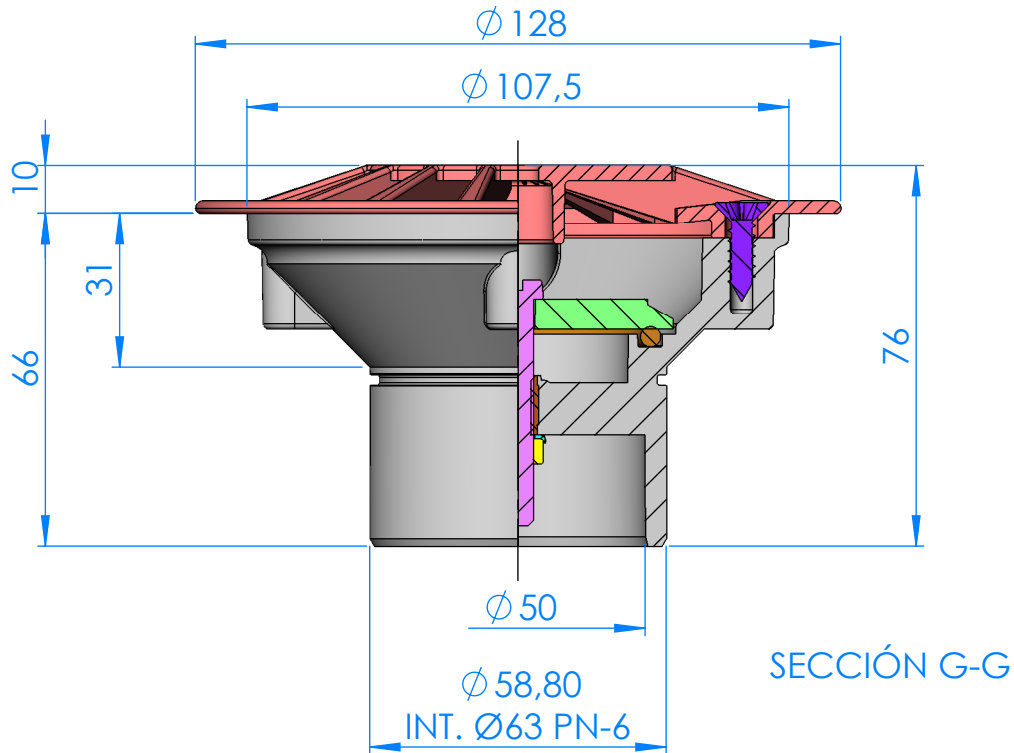


CÓDIGO / CODE: 20140
DESCRIPCIÓN: BOQUILLA DE FONDO ENCOLAR
DESCRIPTION: CONCRETE FLOOR INLET



Superficie: 823 mm²
Caudal máx. 12m³/h

Nota: Unidades en mm
Note: Units in mm