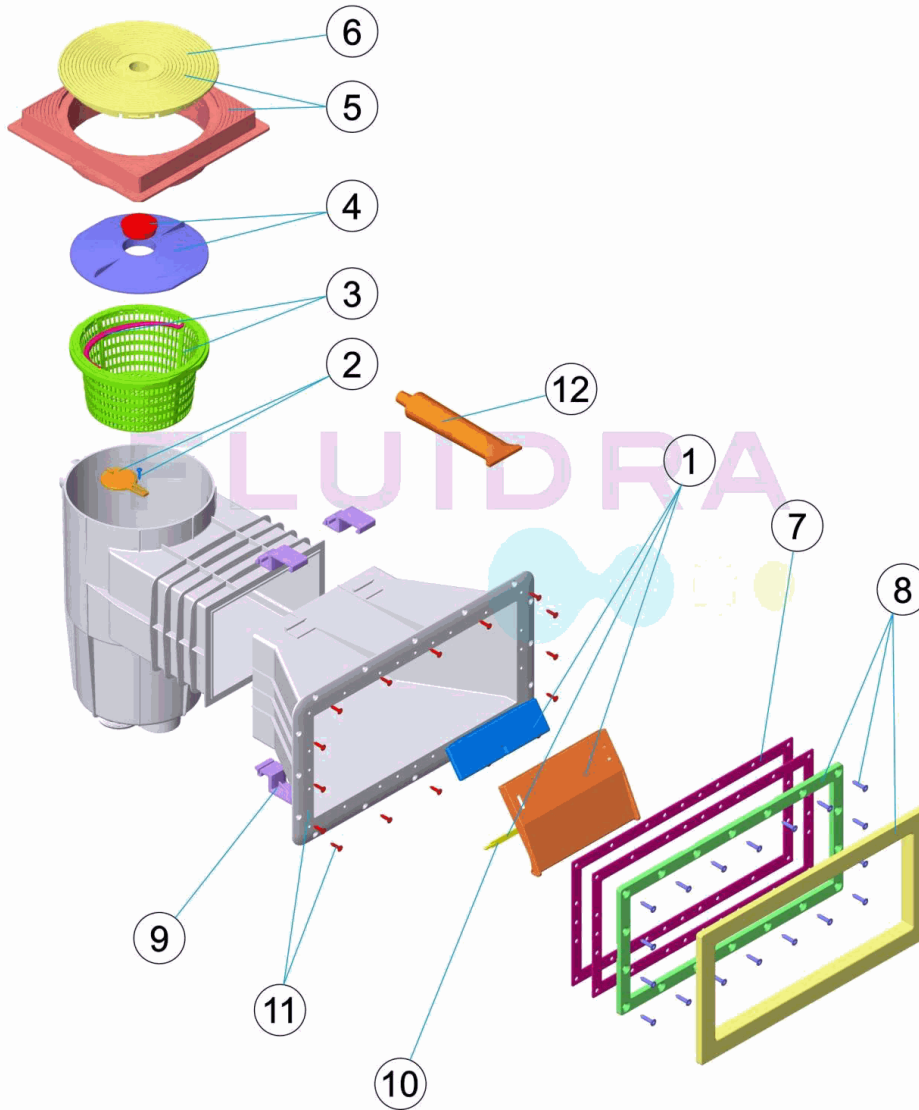


CODIGO **30866**

DESCRIPCION: **SKIMMER 15L B. AMPL. PANELES T. CUADRADA**

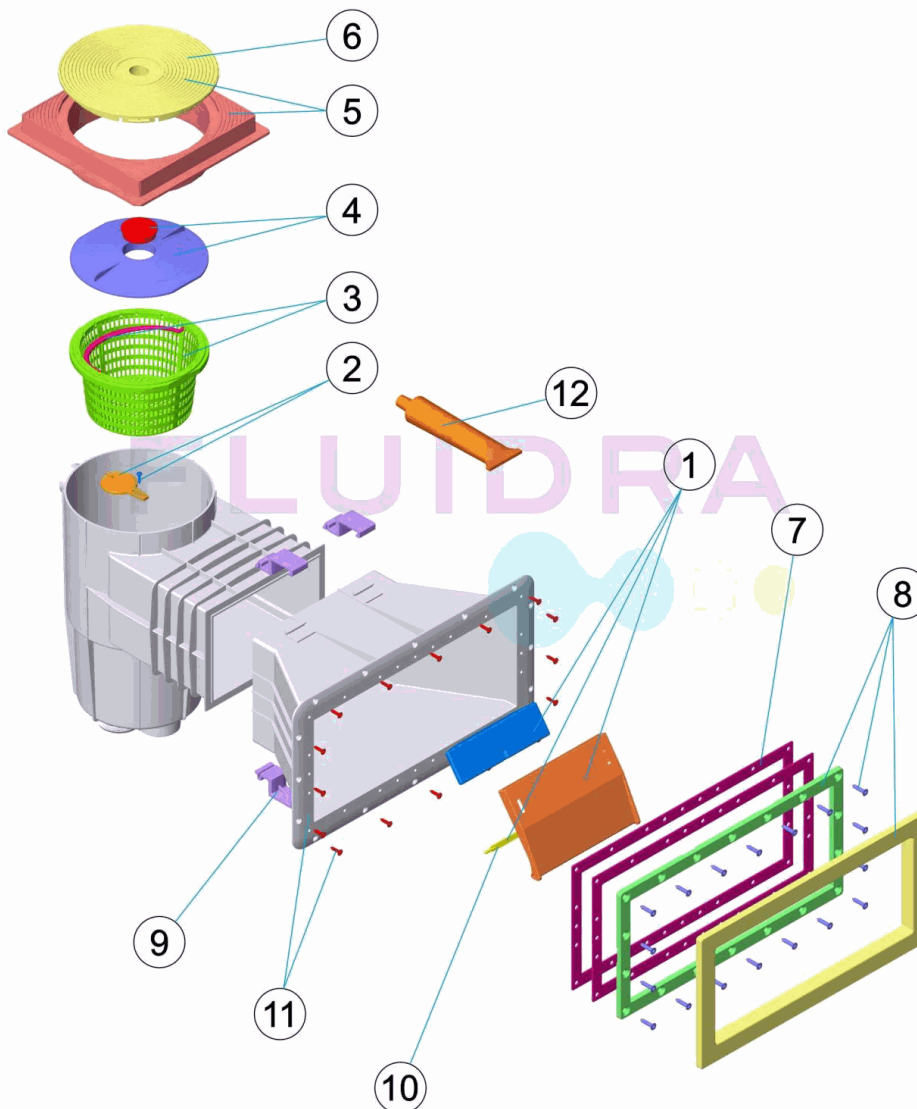


**ESPAÑOL**

POS	CODIGO	DESCRIPCION	POS	CODIGO	DESCRIPCION
1	4402010101	COMPUERTA SKIMMER BISAGRA	7	4402010407	JUNTA SKIMMER GRANDE PISC. PREF.
2	4402010102	CLAPETA SKIMMER	8	4402012012	MARCO BOCA SKIMMER P.P.
3	4402010103	CESTO SKIMMER	9	4402012013	FALCAS FIJACION BOCA SKIMMER
4	4402010104	TAPA CESTO SKIMMER CON TAPON	10	4402010110	BISAGRA COMPUERTA
5	4402010106	TAPA Y ARO CUADRADO SKIMMER	11	4402012014	BOCA CONICA + ANCLAJES
6	4402010108	TAPA CIRCULAR SKIMMER	12	30884	ADHESIVO PARA ABS

CODE **30866**

DESCRIPTION: **SKIMMER 15L O. LARGE. PANNEAUX C. CARRÉ**

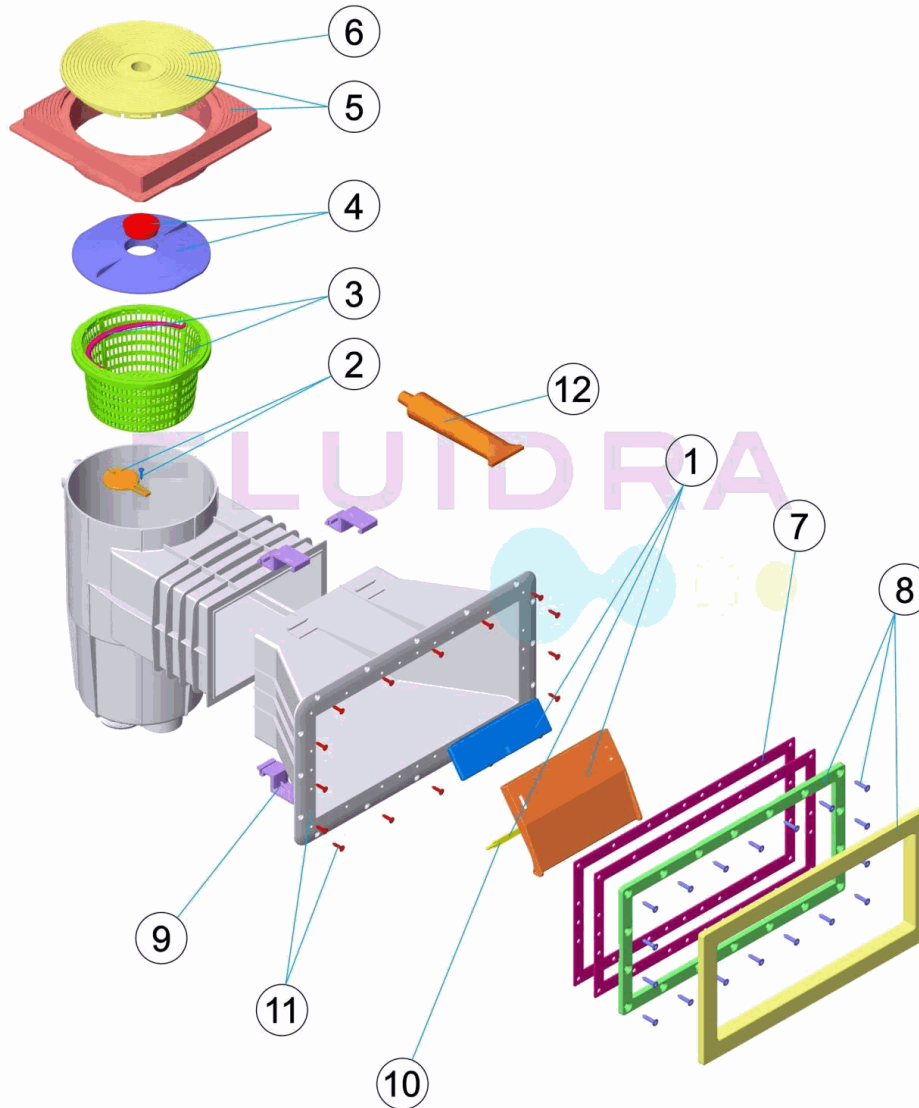


**FRANCAIS**

POS	CODE	DESCRIPTION	POS	CODE	DESCRIPTION
1	4402010101	VOLET ET CHARNIERE SKIMMER	7	4402010407	JOINT SKIM GRAND MOD PISCINE LINER
2	4402010102	CLAPET SKIMMER	8	4402012012	CADRE BOUCHE SKIMMER P.P.
3	4402010103	PANIER SKIMMER	9	4402012013	SUPPORT DE FIXATION BOUCHE DE SKIMMER
4	4402010104	COUVERCLE PANIER SKIMMER AVEC BOUCHON	10	4402010110	CHARNIERE VOLET
5	4402010106	COUVERCLE ET CADRE CARRE SKIMMER	11	4402012014	BOUCHE CONIQUE + ANCRAGE
6	4402010108	COUVERCLE ROND SKIMMER	12	30884	ADHÉSIF POUR ABS

CODE **30866**

DESCRIPTION: **SKIMMER 15L WIDE MOUTH PANELS SQUARE COVER**

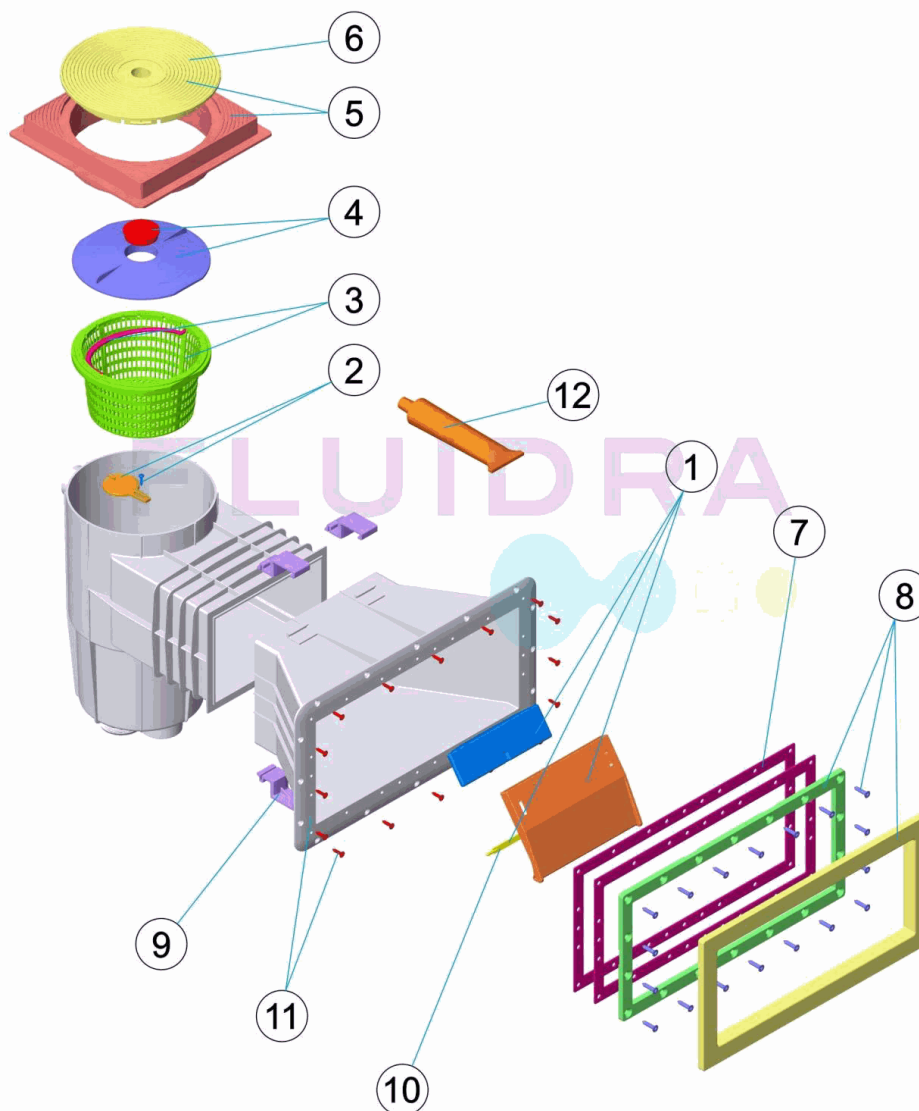


**ENGLISH**

POS	CODE	DESCRIPTION	POS	CODE	DESCRIPTION
1	4402010101	FLAP RETAINING CLIP	7	4402010407	LARGE SKIMMER GASKETS FOR LINER
2	4402010102	KEYHOLE FLAP	8	4402012012	SKIMMER FRAME P.P.
3	4402010103	SKIMMER BASKET	9	4402012013	EXTENSION THROAT CLAMP
4	4402010104	VACUUM PLATE WITH PLUG	10	4402010110	HINGE FLAP
5	4402010106	SQUARE LID AND LID FRAME	11	4402012014	EXTENSION THROAT+FIXING CONNECTORS
6	4402010108	CIRCULAR SKIMMER LID	12	30884	ADHESIVE FOR ABS

CODICE **30866**

DESCRIZIONE: **SKIMMER 15L. B. AMPL. PANNELLI TAPPO QUADRATO**

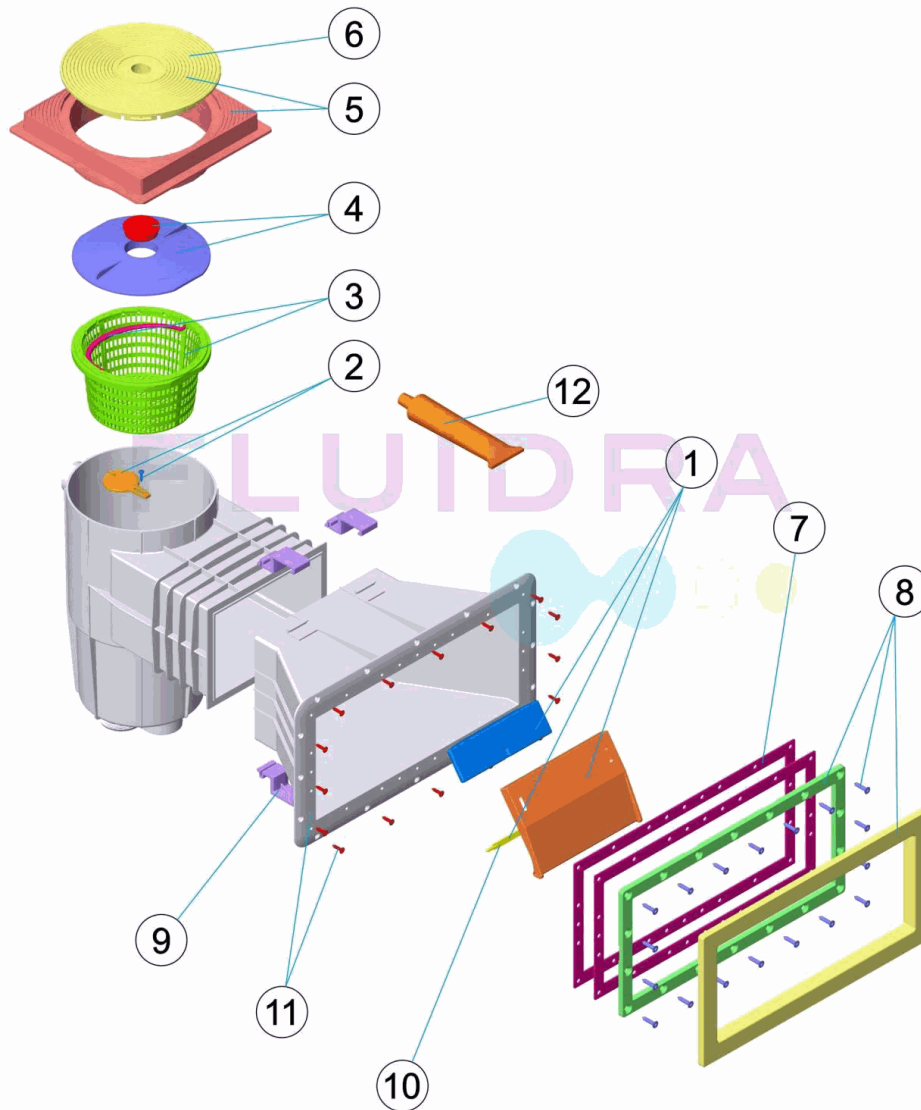


**ITALIANO**

POS	CODICE	DESCRIZIONE	POS	CODICE	DESCRIZIONE
1	4402010101	BATTENTE SKIMMER CON PERNO	7	4402010407	GUARNIZIONE PER SKIMMER BOCCA A V PER P.F
2	4402010102	ALETTA PARZIALIZZATRICE SKIMMER	8	4402012012	FLANGIA BOCCA SKIMMER P.P.
3	4402010103	CESTELLO SKIMMER	9	4402012013	STAFFE AGGANCIAMENTO BOCCA SKIMMER
4	4402010104	COPERCHIO CESTELLO SKIMMER CON TAPPO	10	4402010110	CERNIERE BATTENTE
5	4402010106	COPERCHIO E CORNICE QUADRA SKIMMER	11	4402012014	BOCCA + CLIP BOCCAGGIO
6	4402010108	COPERCHIO TONDO SKIMMER	12	30884	ADESIVO PER ABS

CODE **30866**

BESCHREIBUNG: **SKIMMER 15L EINLASS ERWEITERT PLATTEN ABDECKUNG QUADRATISCH**

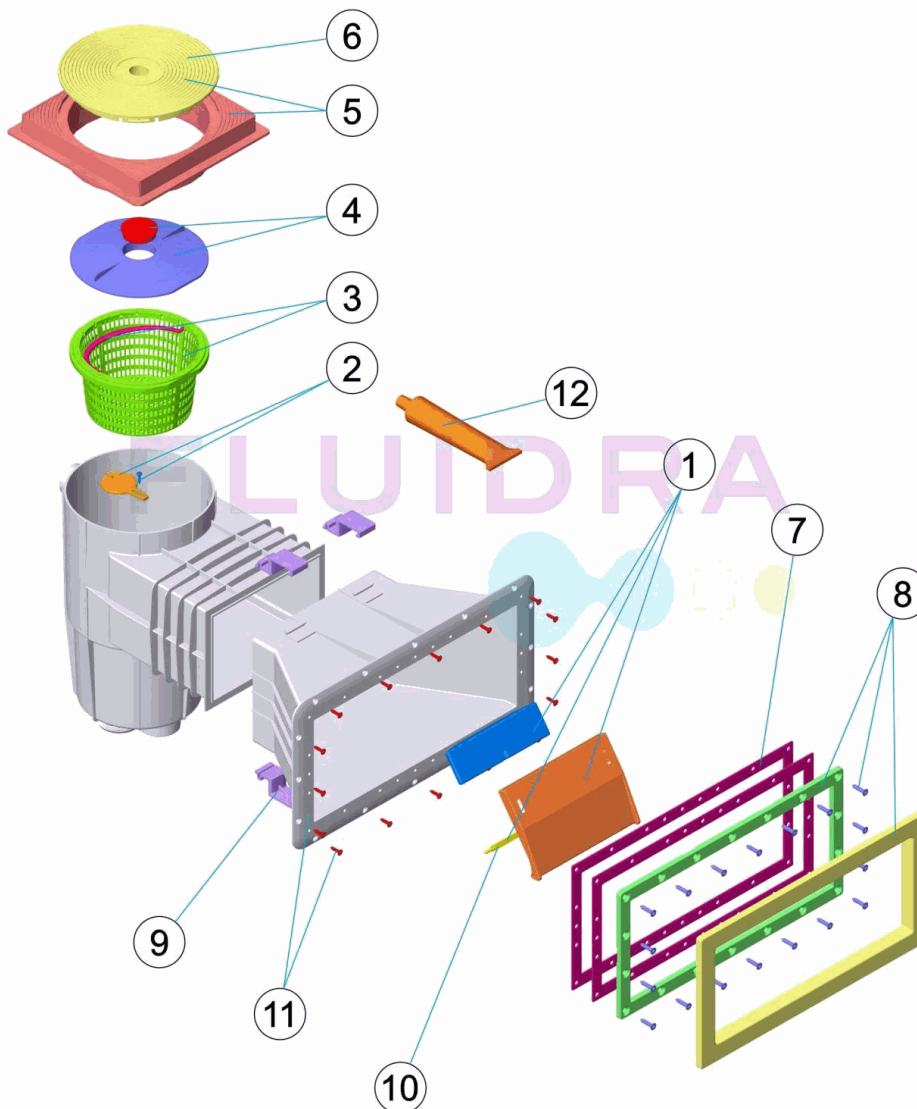


**DEUTSCH**

POS	CODE	BESCHREIBUNG	POS	CODE	BESCHREIBUNG
1	4402010101	SKIMMERKLAPPE SCHARNIER	7	4402010407	DICHTUNG SKIMMER GROSS FERTIGBECKEN
2	4402010102	SKIMMERKLAPPE	8	4402012012	RAHMEN SKIMMEREINLASS FERTIGBECKEN
3	4402010103	SKIMMERKORB	9	4402012013	FIXIERPLATTEN SKIMMEREINLASS
4	4402010104	ABDECKUNG SKIMMKORB MIT STOPFEN	10	4402010110	SCHARNIER Klappe
5	4402010106	ABDECKUNG UND RING SKIMMER QUADRATISCH	11	4402012014	KEGELEINLASS MIT VERANKERUNGEN
6	4402010108	ABDECKUNG RUND SKIMMER	12	30884	AUFKLEBER ABS

CODIGO **30866**

DESCRIÇÃO: **SKIMMER 15 L B. AMPL. PAINÉIS T. QUADRADA**



**PORTUGUES**

POS	CODIGO	DESCRIÇÃO	POS	CODIGO	DESCRIÇÃO
1	4402010101	COMPORTA SKIMMER BISAGRA	7	4402010407	JUNTA GRANDE DE SKIMMER
2	4402010102	CLAPETA SKIMMER	8	4402012012	CAIXILHO BOCA SKIMMER P.P.
3	4402010103	CESTO SKIMMER	9	4402012013	SUPORTE DE FIXAÇÃO
4	4402010104	TAMPA CESTO SKIMMER	10	4402010110	DOBRADIÇA COMPORTA
5	4402010106	TAMPA E ARO QUADRADO SKIMMER	11	4402012014	BOCA CONICA DE AMPLIAÇÃO + ÂNCORA DE BOC
6	4402010108	TAMPA CIRCULAR SKIMMER	12	30884	ADESIVO PARA ABS