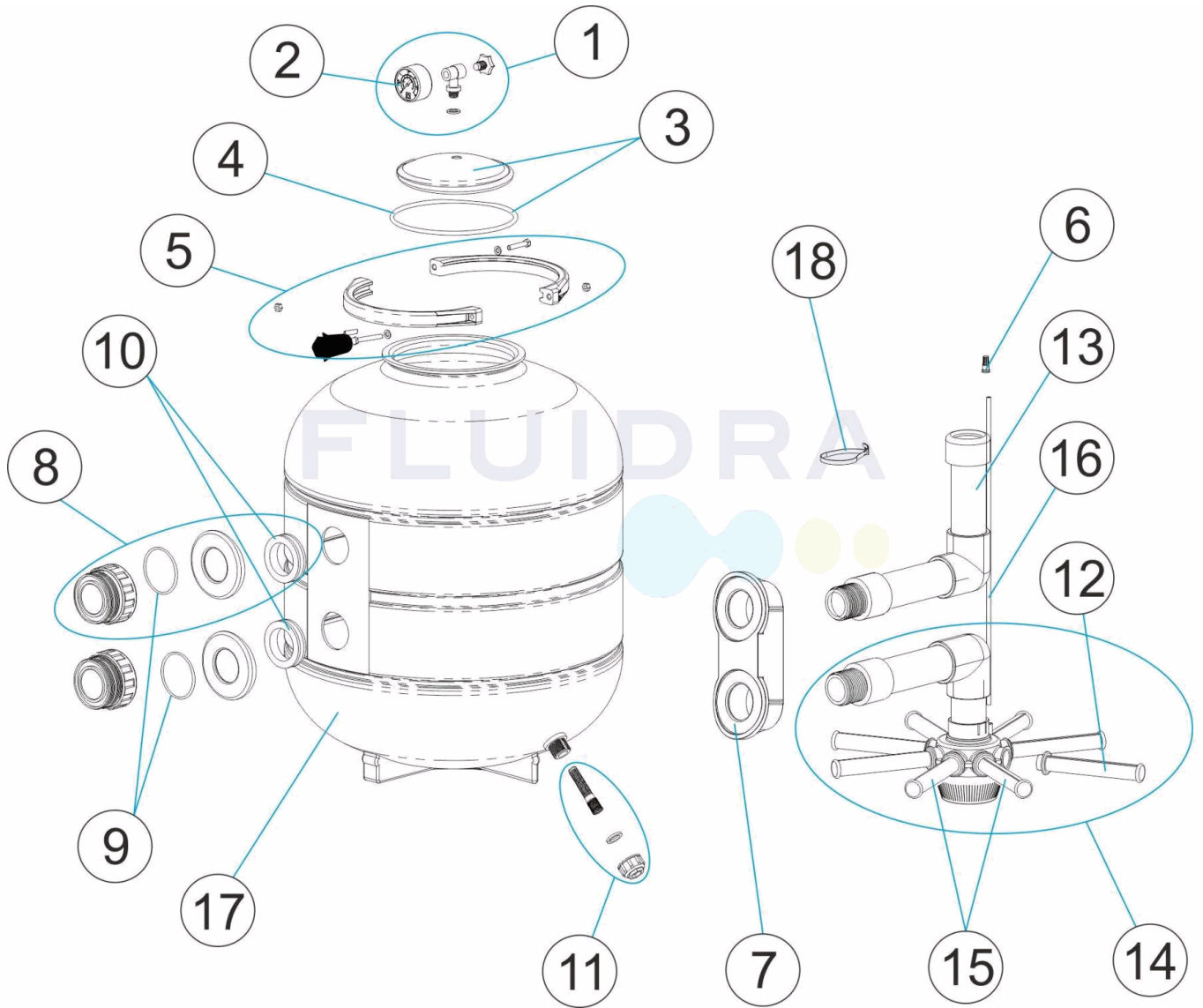


CODIGO **22497, 22499, 22501, 28254, 35321**

DESCRIPCION: **FILTRO MILLENIUM CIERRE ZUNCHO**



ESPAÑOL

POS	CODIGO	DESCRIPCION	POS	CODIGO	DESCRIPCION
1	4404220101	MANOMETRO COMPLETO	13	* 4404300111	CJTO. DIFUSOR D. 380
2	4404220102	MANOMETRO 1/8" 3 KG/C "	13	* 4404300112	CJTO. DIFUSOR D. 430
3	4404080102	TAPA TRANSPARENTE + ANILLO	13	* 4404300113	CJTO. DIFUSOR D. 480
4	4404080101	JUNTA TORICA TAPA	13	* 4404300114	CJTO. DIFUSOR D. 560
5	4411020402	ZUNCHO PLASTICO	13	* 4404010087	CJTO. DIFUSOR D. 660
6	4404040108	PURGA AIRE	14	* 4404300115	CJTO. COLECTOR D. 380
7	4404220105	REFUERZO INTERIOR	14	* 4404300116	CJTO. COLECTOR D. 430
8	4404220104	RACORD SALIDA + REFUERZO	14	* 4404300117	CJTO. COLECTOR D. 480
9	4404302303	JUNTA TORICA RACCORD 66,04X5,33	14	* 4404300118	CJTO. COLECTOR D. 560
10	4404010302	JUNTA CONCAVA 1 1/2"	14	* 4404010092	CJTO. COLECTOR D. 660
11	4404220103	PURGA ARENA	15	* 4404010073	CJTO. BRAZOS COLECTOR D. 350 - 400
12	* 4404300119	BRAZO COLECTOR 3/4" 110 M "	15	* 4404010074	CJTO. BRAZOS COLECTOR D. 450 - 500
12	* 4404300120	BRAZO COLECTOR 3/4" 160 M "	15	* 4404010075	CJTO. BRAZOS COLECTOR D. 600

*** -> VER HOJA DE OBSERVACIONES**

CODIGO 22497, 22499, 22501, 28254, 35321

DESCRIPCION: FILTRO MILLENIUM CIERRE ZUNCHO

12	* 4404300712	BRAZO COLECTOR ¾" 225M "	16	4404301003	PURGA AIRE + TUBO L=670
17	* 28304R0100-LZ	CUBA D.380 MILE.GRIS-MEC.LZ	17	* 28301R0100-LZ	CUBA D.560 MILE.GRIS LZ
17	* 28303R0100-LZ	CUBA MILENIUM D.430 ZUNCHO LZ	17	* 28300R0100-LZ	CUBA MILENIUM D.660 ZUNCHO LZ
17	* 28302R0100-LZ	CUBA D.480 MILE.GRIS LZ	18	4404300110	BRIDA

CODIGO 22497, 22499, 22501, 28254, 35321

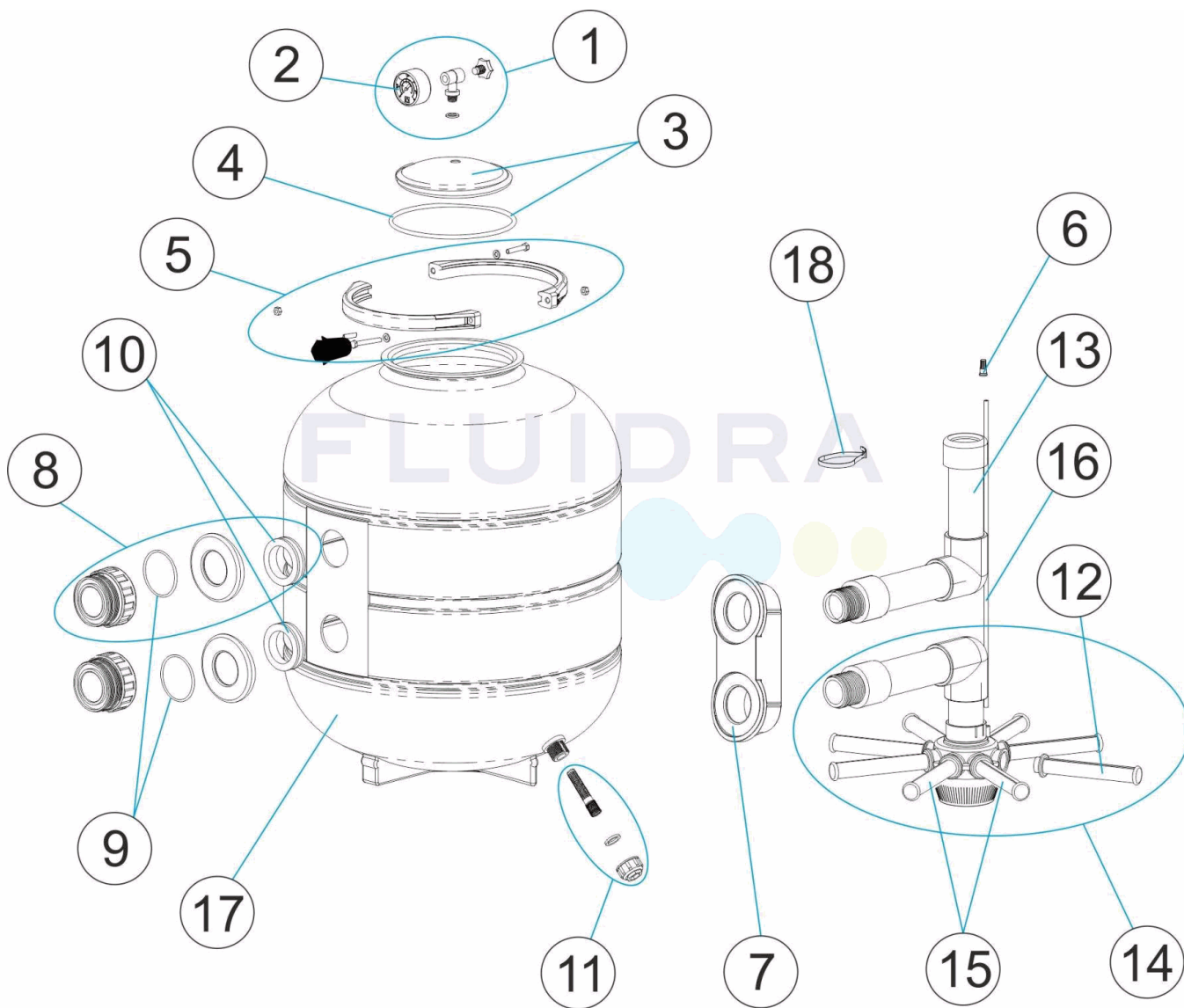
DESCRIPCION: FILTRO MILLENIUM CIERRE ZUNCHO

OBSERVACIONES

POS	CODIGO	OBSERVACIONES
12	4404300119	PARA: 22497 [6UT], 35321 [6UT]
12	4404300120	PARA: 22499 [6UT], 22501 [6UT]
12	4404300712	PARA: 28254 [6UT]
13	4404300111	PARA: 35321
13	4404300112	PARA: 22497
13	4404300113	PARA: 22499
13	4404300114	PARA: 22501
13	4404010087	PARA: 28254
14	4404300115	PARA: 35321
14	4404300116	PARA: 22497
14	4404300117	PARA: 22499
14	4404300118	PARA: 22501
14	4404010092	PARA: 28254
15	4404010073	PARA: 22497, 35321
15	4404010074	PARA: 22499, 22501
15	4404010075	PARA: 28254
17	28304R0100-LZ	PARA: 35321
17	28303R0100-LZ	PARA: 22497
17	28302R0100-LZ	PARA: 22499
17	28301R0100-LZ	PARA: 22501
17	28300R0100-LZ	PARA: 28254

CODE 22497, 22499, 22501, 28254, 35321

DESCRIPTION: FILTRE MILLENIUM FERMETURE ZUNCHO



FRANCAIS

POS	CODE	DESCRIPTION	POS	CODE	DESCRIPTION
1	4404220101	MANOMETRE COMPLET	13	* 4404300111	ENSEMBLE DIFFUSEUR D. 380
2	4404220102	MANOMETRE 1/8" 3 KG./C "	13	* 4404300112	ENSEMBLE DIFFUSEUR D. 430
3	4404080102	COUVERCLE TRANSPARENT + JOINT	13	* 4404300113	ENSEMBLE DIFFUSEUR D. 480
4	4404080101	JOINT TORIQUE COUVERCLE	13	* 4404300114	ENSEMBLE DIFFUSEUR D. 560
5	4411020402	ENSEMBLE COLLIER EN PLASTIC	13	* 4404010087	ENSEMBLE DIFFUSEUR D. 660
6	4404040108	PURGE D'AIR	14	* 4404300115	ENSEMBLE COLLECTEUR D. 380
7	4404220105	RENFORT INTERIEUR	14	* 4404300116	ENSEMBLE COLLECTEUR D. 430
8	4404220104	RACCORD SORTIE + RENFORT	14	* 4404300117	ENSEMBLE COLLECTEUR D. 480
9	4404302303	JOINT TORIQUE RACCORD SORTIE D.66.04X5.33	14	* 4404300118	ENSEMBLE COLLECTEUR D. 560
10	4404010302	JOINT CONCAVE 1 1/2"	14	* 4404010092	ENSEMBLE COLLECTEUR D. 660
11	4404220103	PURGE SABLE	15	* 4404010073	ENSEMBLE BRAS DE REPARTITEUR D. 350
12	* 4404300119	BRAS DE REPARTITEUR 3/4" 110M "	15	* 4404010074	ENSEMBLE BRAS DE REPARTITEUR D. 450 - 500
12	* 4404300120	BRAS DE REPARTITEUR 3/4" 160M "	15	* 4404010075	ENSEMBLE BRAS DE REPARTITEUR D. 600

* -> VOIR FICHE D'OBSERVATIONS

CODE **22497, 22499, 22501, 28254, 35321**

DESCRIPTION: **FILTRE MILLENIUM FERMETURE ZUNCHO**

12	* 4404300712	BRAS DE REPARTITEUR 3/4" 225M "	16	4404301003	PURGE AIR + TUBE L=670
17	* 28304R0100-LZ		17	* 28301R0100-LZ	CORPS DE FILTRE D.560 LZ
17	* 28303R0100-LZ	CORPS DE FILTRE D.430 LZ	17	* 28300R0100-LZ	CORPS DE FILTRE D.660 LZ
17	* 28302R0100-LZ	CORPS DE FILTRE D.480 LZ	18	4404300110	BRIDE

CODE **22497, 22499, 22501, 28254, 35321**

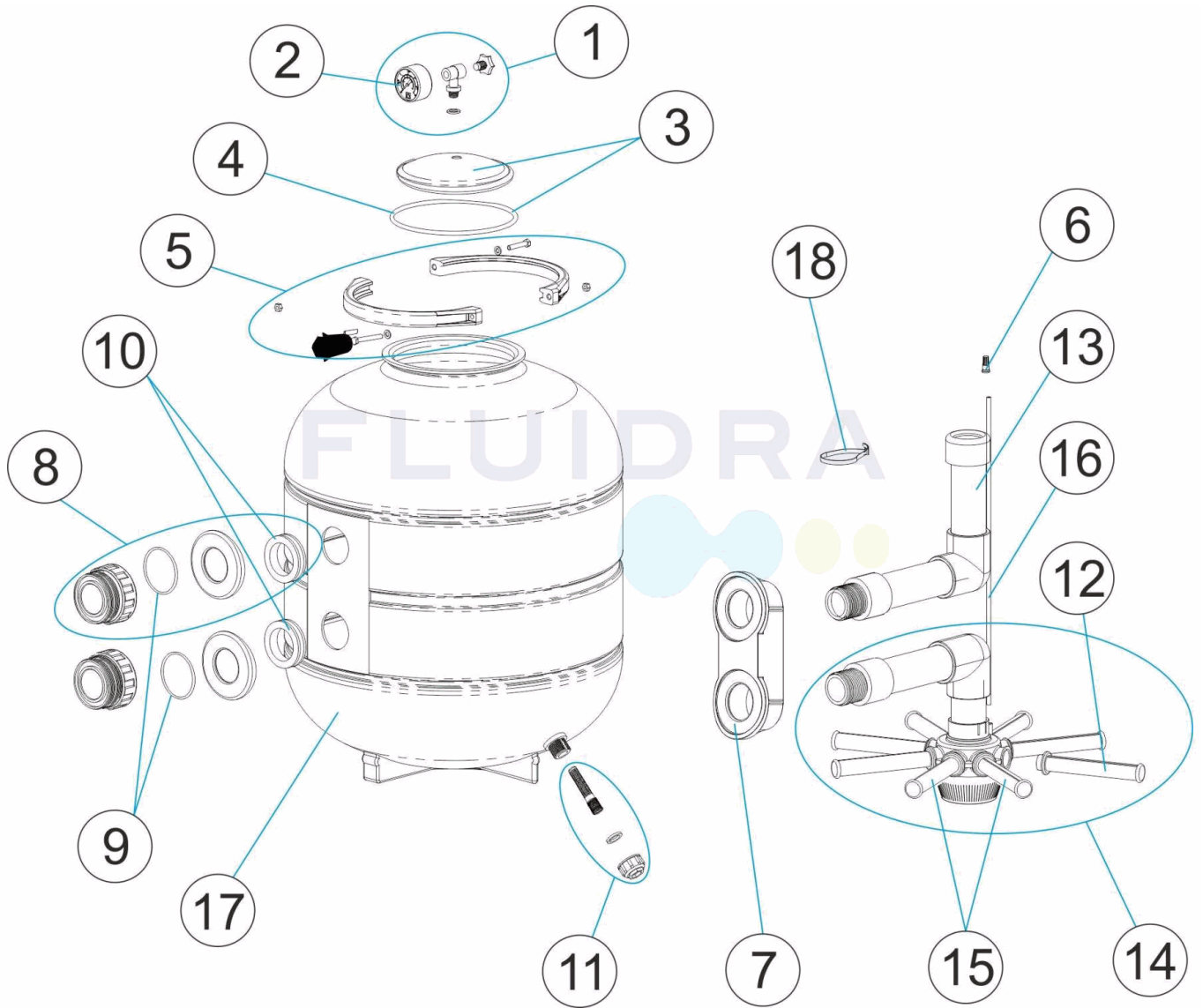
DESCRIPTION: **FILTRE MILLENIUM FERMETURE ZUNCHO**

OBSERVATIONS

POS	CODE	OBSERVATIONS
12	4404300119	POUR: 22497 [6UT], 35321 [6UT]
12	4404300120	POUR: 22499 [6UT], 22501 [6UT]
12	4404300712	POUR: 28254 [6UT]
13	4404300111	POUR: 35321
13	4404300112	POUR: 22497
13	4404300113	POUR: 22499
13	4404300114	POUR: 22501
13	4404010087	POUR: 28254
14	4404300115	POUR: 35321
14	4404300116	POUR: 22497
14	4404300117	POUR: 22499
14	4404300118	POUR: 22501
14	4404010092	POUR: 28254
15	4404010073	POUR: 22497, 35321
15	4404010074	POUR: 22499, 22501
15	4404010075	POUR: 28254
17	28304R0100-LZ	POUR: 35321
17	28303R0100-LZ	POUR: 22497
17	28302R0100-LZ	POUR: 22499
17	28301R0100-LZ	POUR: 22501
17	28300R0100-LZ	POUR: 28254

CODE **22497, 22499, 22501, 28254, 35321**

DESCRIPTION: **MILLENIUM FILTER METAL HOOP SEAL**



ENGLISH

POS	CODE	DESCRIPTION	POS	CODE	DESCRIPTION
1	4404220101	COMPLETE PRESSURE GAUGE UNIT	13	* 4404300111	DIFFUSER ASSEMBLY D. 380
2	4404220102	PRESSURE GAUGE 1/8" 3 KG./C "	13	* 4404300112	DIFFUSER ASSEMBLY D. 430
3	4404080102	TRANSPARENT LID + GASKET	13	* 4404300113	DIFFUSER ASSEMBLY D. 480
4	4404080101	LID 'O' RING	13	* 4404300114	DIFFUSER ASSEMBLY D. 560
5	4411020402	PLASTIC V-CLAMP SET	13	* 4404010087	DIFFUSER ASSEMBLY D. 660
6	4404040108	AIR PURGE	14	* 4404300115	MANIFOLD ASSEMBLY D. 380
7	4404220105	INNER REINFORCEMENT	14	* 4404300116	MANIFOLD ASSEMBLY D. 430
8	4404220104	OUTLET FITTING + REINFORCEMENT	14	* 4404300117	MANIFOLD ASSEMBLY D. 480
9	4404302303	O RING D.66.04X5.33	14	* 4404300118	MANIFOLD ASSEMBLY D. 560
10	4404010302	CONCAVE GASKET 1 1/2"	14	* 4404010092	MANIFOLD ASSEMBLY D. 660
11	4404220103	SAND PURGE	15	* 4404010073	MANIFOLD ARM ASSEMBLY D. 350
12	* 4404300119	MANIFOLD ARM 3/4" 110 M "	15	* 4404010074	MANIFOLD ARM ASSEMBLY D. 450 - 500
12	* 4404300120	MANIFOLD ARM 3/4" 160 M "	15	* 4404010075	MANIFOLD ARM ASSEMBLY D. 600

*** -> SEE OBSERVATIONS SHEET**

CODE **22497, 22499, 22501, 28254, 35321**

DESCRIPTION: **MILLENIUM FILTER METAL HOOP SEAL**

12	* 4404300712	MANIFOLD ARM 3/4" 225 M "	16	4404301003	AIR PURGE + PIPE L=670
17	* 28304R0100-LZ	FILTER BODY D.380 MIL.GREY-SZ	17	* 28301R0100-LZ	FILTER BODY D 560 LZ
17	* 28303R0100-LZ	FILTER BODY D 430 LZ	17	* 28300R0100-LZ	FILTER BODY D 660 LZ
17	* 28302R0100-LZ	FILTER BODY D 480 LZ	18	4404300110	FLANGE

CODE **22497, 22499, 22501, 28254, 35321**

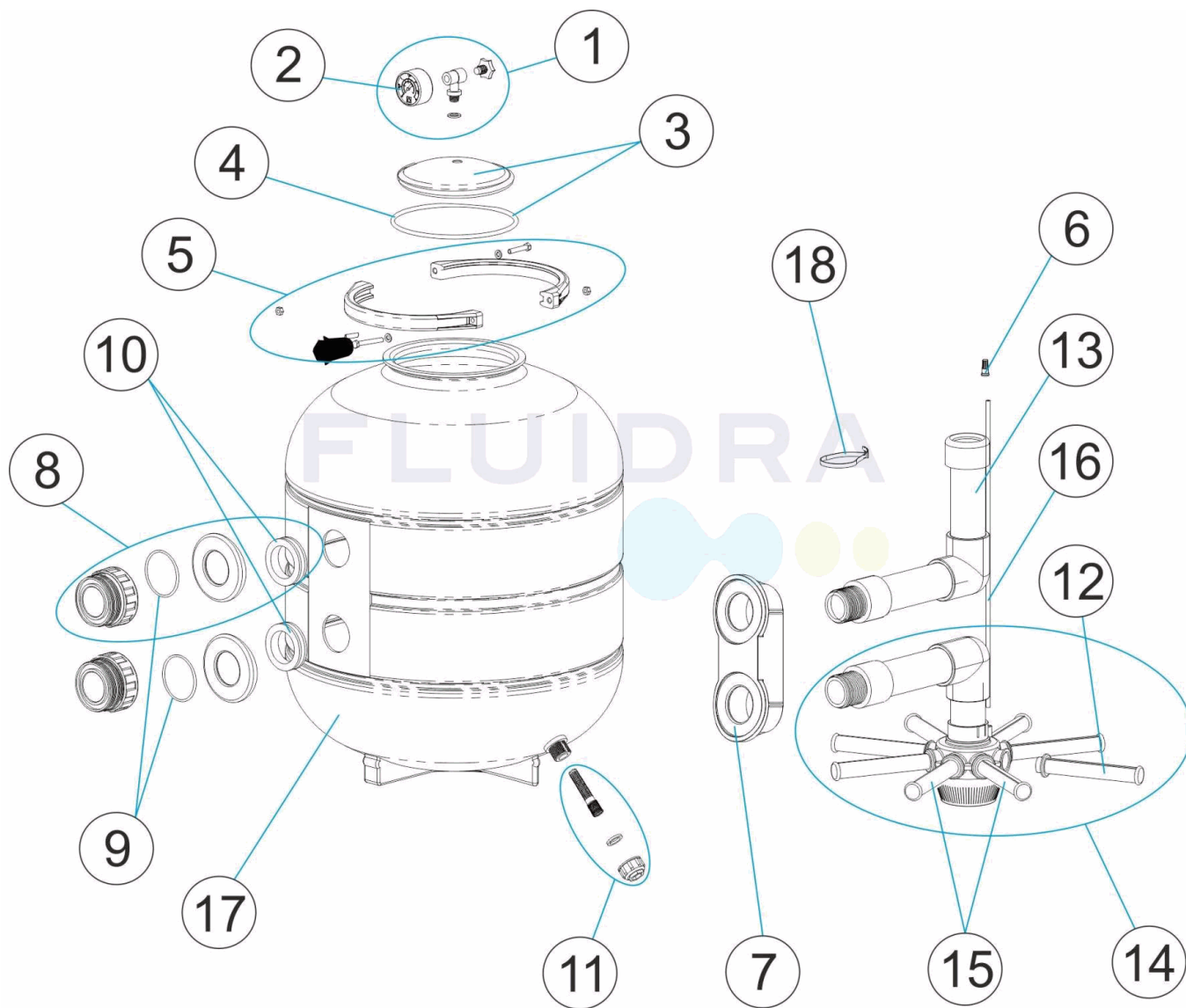
DESCRIPTION: **MILLENIUM FILTER METAL HOOP SEAL**

OBSERVATIONS

POS	CODE	OBSERVATIONS
12	4404300119	FOR: 22497 [6UT], 35321 [6UT]
12	4404300120	FOR: 22499 [6UT], 22501 [6UT]
12	4404300712	FOR: 28254 [6UT]
13	4404300111	FOR: 35321
13	4404300112	FOR: 22497
13	4404300113	FOR: 22499
13	4404300114	FOR: 22501
13	4404010087	FOR: 28254
14	4404300115	FOR: 35321
14	4404300116	FOR: 22497
14	4404300117	FOR: 22499
14	4404300118	FOR: 22501
14	4404010092	FOR: 28254
15	4404010073	FOR: 22497, 35321
15	4404010074	FOR: 22499, 22501
15	4404010075	FOR: 28254
17	28304R0100-LZ	FOR: 35321
17	28303R0100-LZ	FOR: 22497
17	28302R0100-LZ	FOR: 22499
17	28301R0100-LZ	FOR: 22501
17	28300R0100-LZ	FOR: 28254

CODICE 22497, 22499, 22501, 28254, 35321

DESCRIZIONE: FILTRO MILLENIUM CHIUSURA STAFFA



ITALIANO

POS	CODICE	DESCRIZIONE	POS	CODICE	DESCRIZIONE
1	4404220101	MANOMETRO COMPLETO	13	* 4404300111	RACCORDO DIFFUSORE D. 380
2	4404220102	MANOMETRO 1/8" 3 KG./C "	13	* 4404300112	RACCORDO DIFFUSORE D. 430
3	4404080102	COPERCHIO TRASPARENTE + ANELLO	13	* 4404300113	RACCORDO DIFFUSORE D. 780
4	4404080101	O-RING COPERCHIO	13	* 4404300114	RACCORDO DIFFUSORE D. 560
5	4411020402	INSIEME FASCIA IN PLASTICA	13	* 4404010087	RACCORDO DIFFUSORE D. 660
6	4404040108	SFIATO ARIA	14	* 4404300115	KIT COLLETTORE D. 380
7	4404220105	RINFORZO INTERNO	14	* 4404300116	KIT COLLETTORE D. 430
8	4404220104	RACCORDO USCITA + RINFORZO	14	* 4404300117	KIT COLLETTORE D. 480
9	4404302303	O-RING RACCORDO USCITA D.66.04X5.33	14	* 4404300118	KIT COLLETTORE D. 560
10	4404010302	GUARNIZIONI CONCAVA 1 1/2"	14	* 4404010092	KIT COLLETTORE D. 660
11	4404220103	SCARICO SABBIA	15	* 4404010073	GRUPPO CANDELOTTO COLLETTORE D. 350
12	* 4404300119	CANDELOTTO COLLETTORE 3/4" 110M "	15	* 4404010074	GRUPPO CANDELOTTO COLLETTORE D. 450 - 500
12	* 4404300120	CANDELOTTO COLLETTORE 3/4" 160M "	15	* 4404010075	GRUPPO CANDELOTTO COLLETTORE D. 600

* -> SI FACCIAMO RIFERIMENTO AL FOGLIO DELLE OSSERVAZIONI

CODICE **22497, 22499, 22501, 28254, 35321**

DESCRIZIONE: **FILTRO MILLENIUM CHIUSURA STAFFA**

12	* 4404300712	CANDELOTTO COLLECTORE 3/4" 225M "	16	4404301003	SPURGO ARIA + TUBO L=670
17	* 28304R0100-LZ		17	* 28301R0100-LZ	CORPO FILTRO D.560 LZ
17	* 28303R0100-LZ	CORPO FILTRO D.430 LZ	17	* 28300R0100-LZ	CORPO FILTRO D.660 LZ
17	* 28302R0100-LZ	CORPO FILTRO D.480 LZ	18	4404300110	FLANGIA

CODICE 22497, 22499, 22501, 28254, 35321

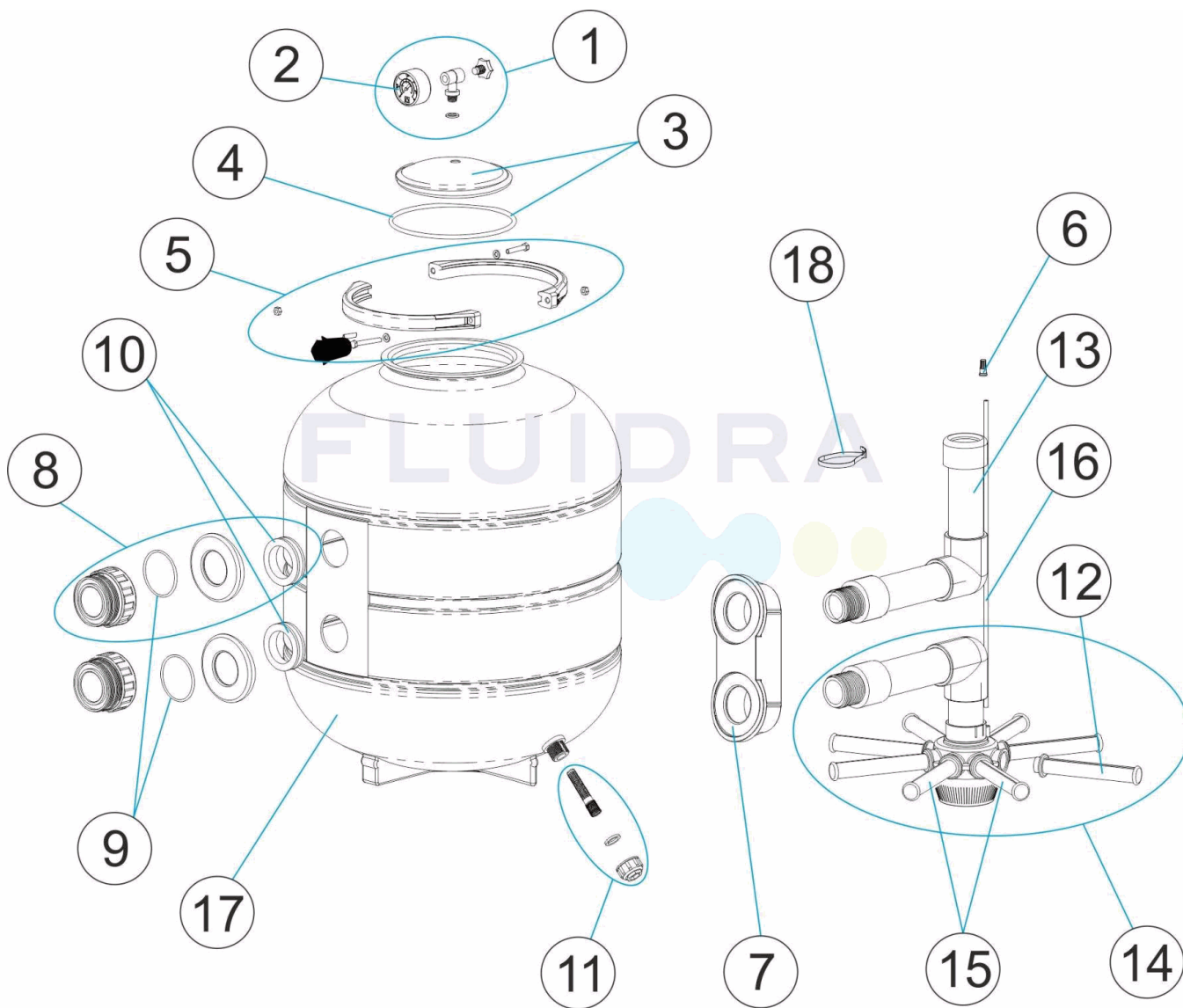
DESCRIZIONE: FILTRO MILLENIUM CHIUSURA STAFFA

OSSERVAZIONI

POS	CODICE	OSSERVAZIONI
12	4404300119	PER: 22497 [6UT], 35321 [6UT]
12	4404300120	PER: 22499 [6UT], 22501 [6UT]
12	4404300712	PER: 28254 [6UT]
13	4404300111	PER: 35321
13	4404300112	PER: 22497
13	4404300113	PER: 22499
13	4404300114	PER: 22501
13	4404010087	PER: 28254
14	4404300115	PER: 35321
14	4404300116	PER: 22497
14	4404300117	PER: 22499
14	4404300118	PER: 22501
14	4404010092	PER: 28254
15	4404010073	PER: 22497, 35321
15	4404010074	PER: 22499, 22501
15	4404010075	PER: 28254
17	28304R0100-LZ	PER: 35321
17	28303R0100-LZ	PER: 22497
17	28302R0100-LZ	PER: 22499
17	28301R0100-LZ	PER: 22501
17	28300R0100-LZ	PER: 28254

CODE 22497, 22499, 22501, 28254, 35321

BESCHREIBUNG: FILTER MILLENIUM VERSCHLUSS EINSATZ



DEUTSCH

POS	CODE	BESCHREIBUNG	POS	CODE	BESCHREIBUNG
1	4404220101	MANOMETER KOMPLETT	13	* 4404300111	SET WASSERVERTEILER D. 380
2	4404220102	MANOMETER 1/8" 3 KG/C "	13	* 4404300112	SET WASSERVERTEILER D. 430
3	4404080102	ABDECKUNG TRANSPARENT MIT RING	13	* 4404300113	SET WASSERVERTEILER D. 480
4	4404080101	O-RING ABDECKUNG	13	* 4404300114	SET WASSERVERTEILER D. 560
5	4411020402	EINSATZ KUNSTSTOFF	13	* 4404010087	SET WASSERVERTEILER D. 660
6	4404040108	ENTLÜFTUNG	14	* 4404300115	SAMMELROHRSET D. 380
7	4404220105	INNENVERSTÄRKUNG	14	* 4404300116	SAMMELROHRSET D. 430
8	4404220104	GEWINDESTÜCK AUSGANG MIT VERSTÄRKUNG	14	* 4404300117	SAMMELROHRSET D. 480
9	4404302303	O-RING GEWINDESTÜCK D. 66,04 X 5,33	14	* 4404300118	SAMMELROHRSET D. 560
10	4404010302	DICHTUNG KONKAV 1 1/2"	14	* 4404010092	SAMMELROHRSET D. 660
11	4404220103	SANDENTLEERUNG	15	* 4404010073	SET FILTERSTERN-SCHLITZROHR D. 350 - 400
12	* 4404300119	FILTERSTERN-SCHLITZROHR 3/4" 110M "	15	* 4404010074	SET FILTERSTERN-SCHLITZROHR D. 450 - 500
12	* 4404300120	FILTERSTERN-SCHLITZROHR 3/4" 160 M "	15	* 4404010075	SET FILTERSTERN-SCHLITZROHR D. 600

* -> SIEHE ANMERKUNGSBLATT

CODE **22497, 22499, 22501, 28254, 35321**

BESCHREIBUNG: **FILTER MILLENIUM VERSCHLUSS EINSATZ**

12	* 4404300712	FILTERSTERN-SCHLITZROHR 3/4" 225M "	16	4404301003	ENTLÜFTUNG UND ROHR L=670
17	* 28304R0100-LZ		17	* 28301R0100-LZ	GEHÄUSE MILENIUM D. 560 LZ
17	* 28303R0100-LZ	GEHÄUSE MILENIUM D. 430 EINSATZ LZ	17	* 28300R0100-LZ	GEHÄUSE MILENIUM D. 660 EINSATZ LZ
17	* 28302R0100-LZ	GEHÄUSE MILENIUM D. 480 LZ	18	4404300110	FLANSCH

CODE **22497, 22499, 22501, 28254, 35321**

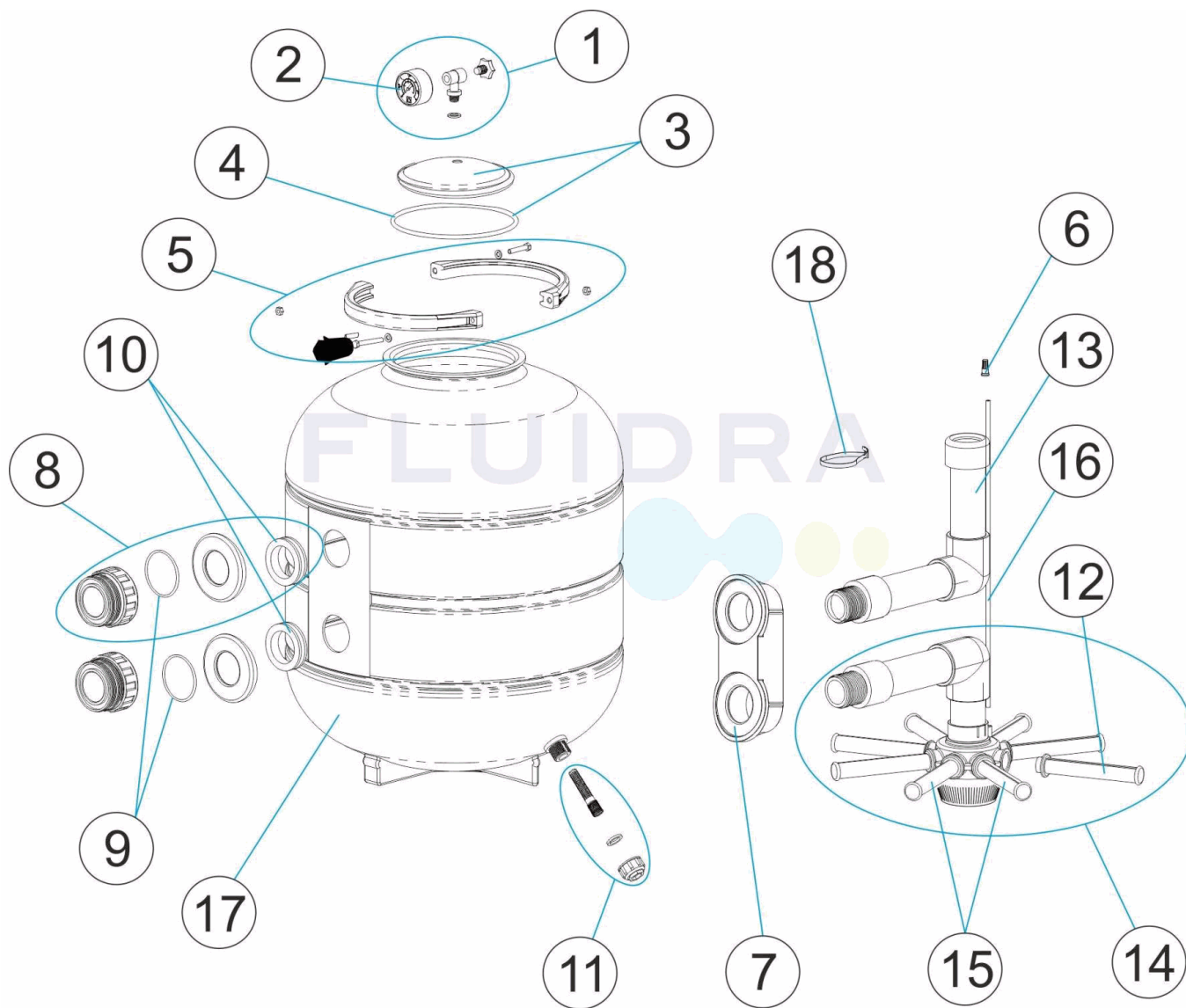
BESCHREIBUNG: **FILTER MILLENIUM VERSCHLUSS EINSATZ**

HINWEISE

POS	CODE	HINWEISE
12	4404300119	FÜR: 22497 [6UT], 35321 [6UT]
12	4404300120	FÜR: 22499 [6UT], 22501 [6UT]
12	4404300712	FÜR: 28254 [6UT]
13	4404300111	FÜR: 35321
13	4404300112	FÜR: 22497
13	4404300113	FÜR: 22499
13	4404300114	FÜR: 22501
13	4404010087	FÜR: 28254
14	4404300115	FÜR: 35321
14	4404300116	FÜR: 22497
14	4404300117	FÜR: 22499
14	4404300118	FÜR: 22501
14	4404010092	FÜR: 28254
15	4404010073	FÜR: 22497, 35321
15	4404010074	FÜR: 22499, 22501
15	4404010075	FÜR: 28254
17	28304R0100-LZ	FÜR: 35321
17	28303R0100-LZ	FÜR: 22497
17	28302R0100-LZ	FÜR: 22499
17	28301R0100-LZ	FÜR: 22501
17	28300R0100-LZ	FÜR: 28254

CODIGO **22497, 22499, 22501, 28254, 35321**

DESCRIÇÃO: **FILTRO MILLENIUM FECHO VIOLA**



PORTUGUES

POS	CODIGO	DESCRIÇÃO	POS	CODIGO	DESCRIÇÃO
1	4404220101	MANÓMETRO COMPLETO	13	* 4404300111	CJTO. DIFUSOR D. 380
2	4404220102	MANOMETRO 1/8" 3 KG./C "	13	* 4404300112	CJTO. DIFUSOR D. 430
3	4404080102	TAMPA TRANSPARENTE + ARO	13	* 4404300113	CJTO. DIFUSOR D. 480
4	4404080101	JUNTA TÓRICA TAMPA	13	* 4404300114	CJTO. DIFUSOR D. 560
5	4411020402	CONJUNTO ABRAÇADERA DE PLASTICO	13	* 4404010087	CJTO. DIFUSOR D. 660
6	4404040108	PURGA AREIA	14	* 4404300115	CJTO. COLECTOR D. 380
7	4404220105	REFORÇO INTERIOR	14	* 4404300116	CJTO. COLECTOR D. 430
8	4404220104	ACOPLADOR SAÍDA + REFORÇO	14	* 4404300117	CJTO. COLECTOR D. 480
9	4404302303	JUNTA TÓRICA D.66.04X5.33	14	* 4404300118	CJTO. COLECTOR D. 560
10	4404010302	JUNTA CÔNCAVA 1 1/2"	14	* 4404010092	CJTO. COLECTOR D. 660
11	4404220103	PURGA AREIA	15	* 4404010073	CJTO. BRAÇO COLECTOR D. 350
12 *	4404300119	BRAÇO COLECTOR 3/4" 110M "	15	* 4404010074	CJTO. BRAÇO COLECTOR D. 450 - 500
12 *	4404300120	BRAÇO COLECTOR 3/4" 160M "	15	* 4404010075	CJTO. BRAÇO COLECTOR D. 600

*** -> VEJA A FICHA DE OBSERVAÇÕES**

CODIGO 22497, 22499, 22501, 28254, 35321

DESCRIÇÃO: FILTRO MILLENIUM FECHO VIOLA

12	* 4404300712	BRAÇO COLECTOR 3/4" 225M "	16	4404301003	PURGA AR + TUBO L=670
17	* 28304R0100-LZ		17	* 28301R0100-LZ	CORPO FILTRO D. 560 LZ
17	* 28303R0100-LZ	CORPO FILTRO D. 430 LZ	17	* 28300R0100-LZ	CORPO FILTRO D. 660 LZ
17	* 28302R0100-LZ	CORPO FILTRO D. 480 LZ	18	4404300110	FLANGE

CODIGO 22497, 22499, 22501, 28254, 35321

DESCRIÇÃO: FILTRO MILLENIUM FECHO VIROLA

OBSERVAÇÕES

POS	CODIGO	OBSERVAÇÕES
12	4404300119	PARA: 22497 [6UT], 35321 [6UT]
12	4404300120	PARA: 22499 [6UT], 22501 [6UT]
12	4404300712	PARA: 28254 [6UT]
13	4404300111	PARA: 35321
13	4404300112	PARA: 22497
13	4404300113	PARA: 22499
13	4404300114	PARA: 22501
13	4404010087	PARA: 28254
14	4404300115	PARA: 35321
14	4404300116	PARA: 22497
14	4404300117	PARA: 22499
14	4404300118	PARA: 22501
14	4404010092	PARA: 28254
15	4404010073	PARA: 22497, 35321
15	4404010074	PARA: 22499, 22501
15	4404010075	PARA: 28254
17	28304R0100-LZ	PARA: 35321
17	28303R0100-LZ	PARA: 22497
17	28302R0100-LZ	PARA: 22499
17	28301R0100-LZ	PARA: 22501
17	28300R0100-LZ	PARA: 28254