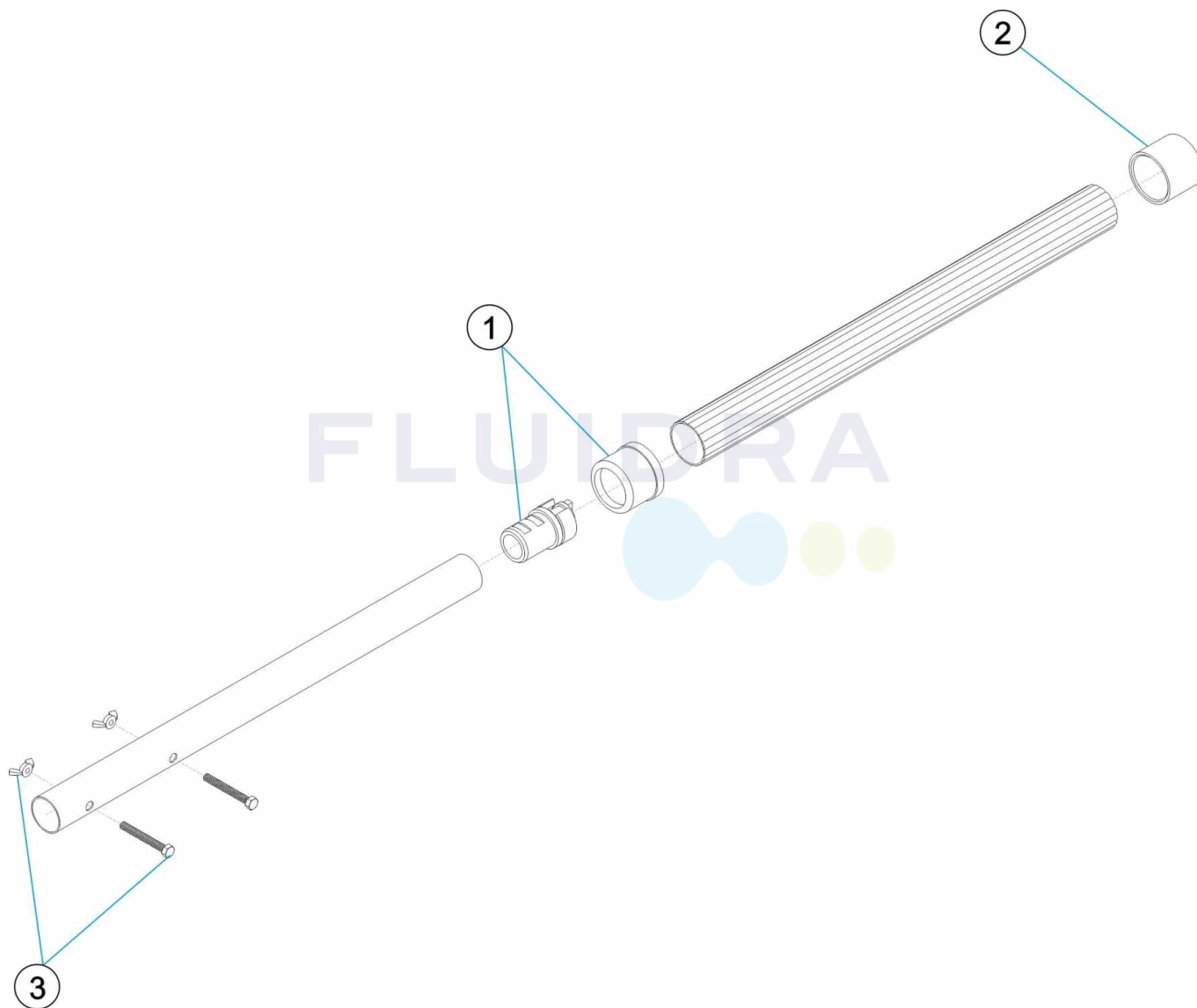


CODIGO **01359, 01360**

DESCRIPCION: **MANGO AL. TELESCOPICO DE 4-5 MTS. PALOMILLAS**

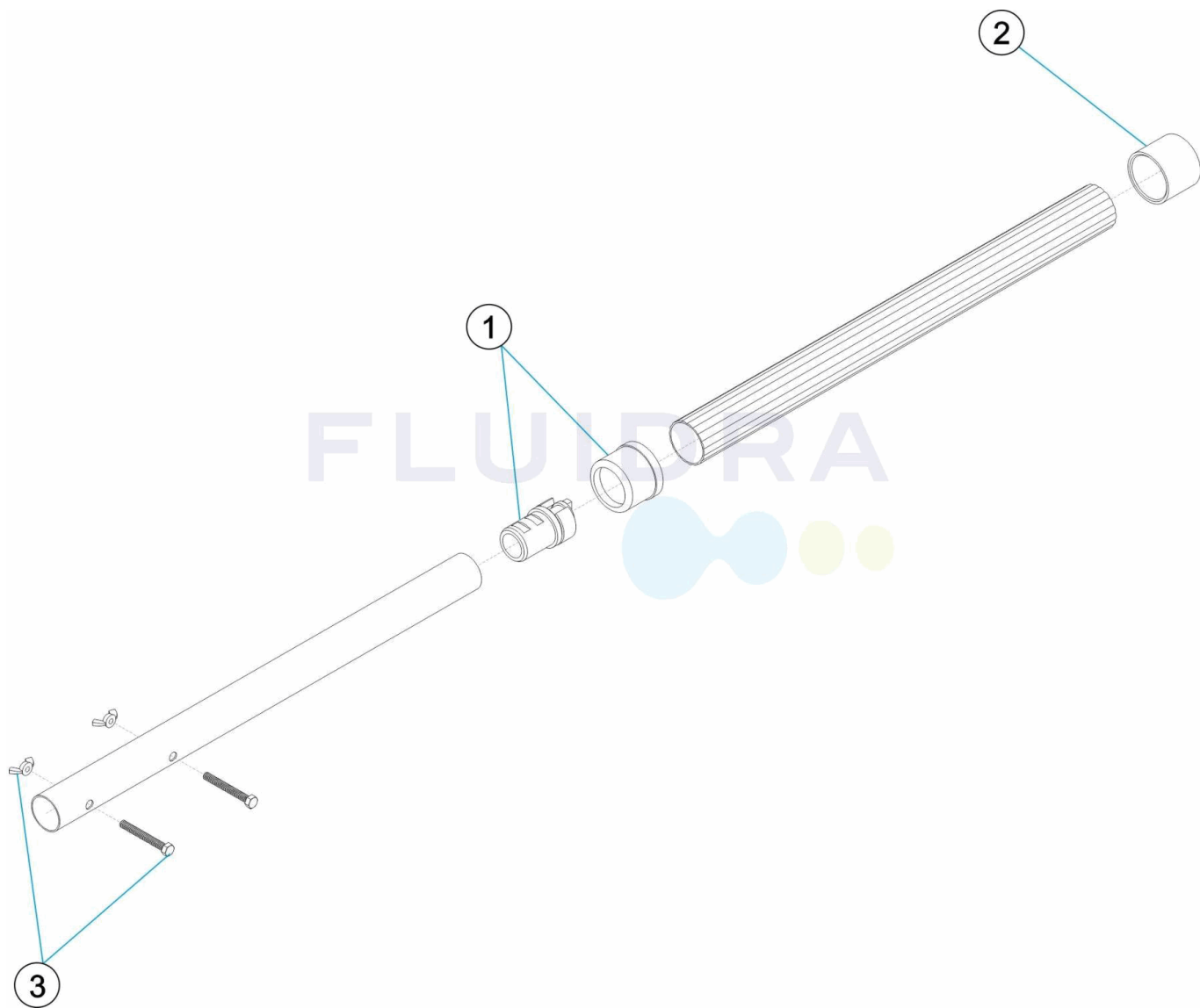


**ESPAÑOL**

POS	CODIGO	DESCRIPCION	POS	CODIGO	DESCRIPCION
1	4406030201	EXCENTRICA Y EMBELLECEDOR	3	4406030102	PALOMILLAS Y TORNILLOS MANGO
2	4406030202	TAPON MANGO			

CODE **01359, 01360**

DESCRIPTION: **MANCHE AL. TÉLESCOPIQUE DE 4-5 M. ÉCROUS PAPILLON**

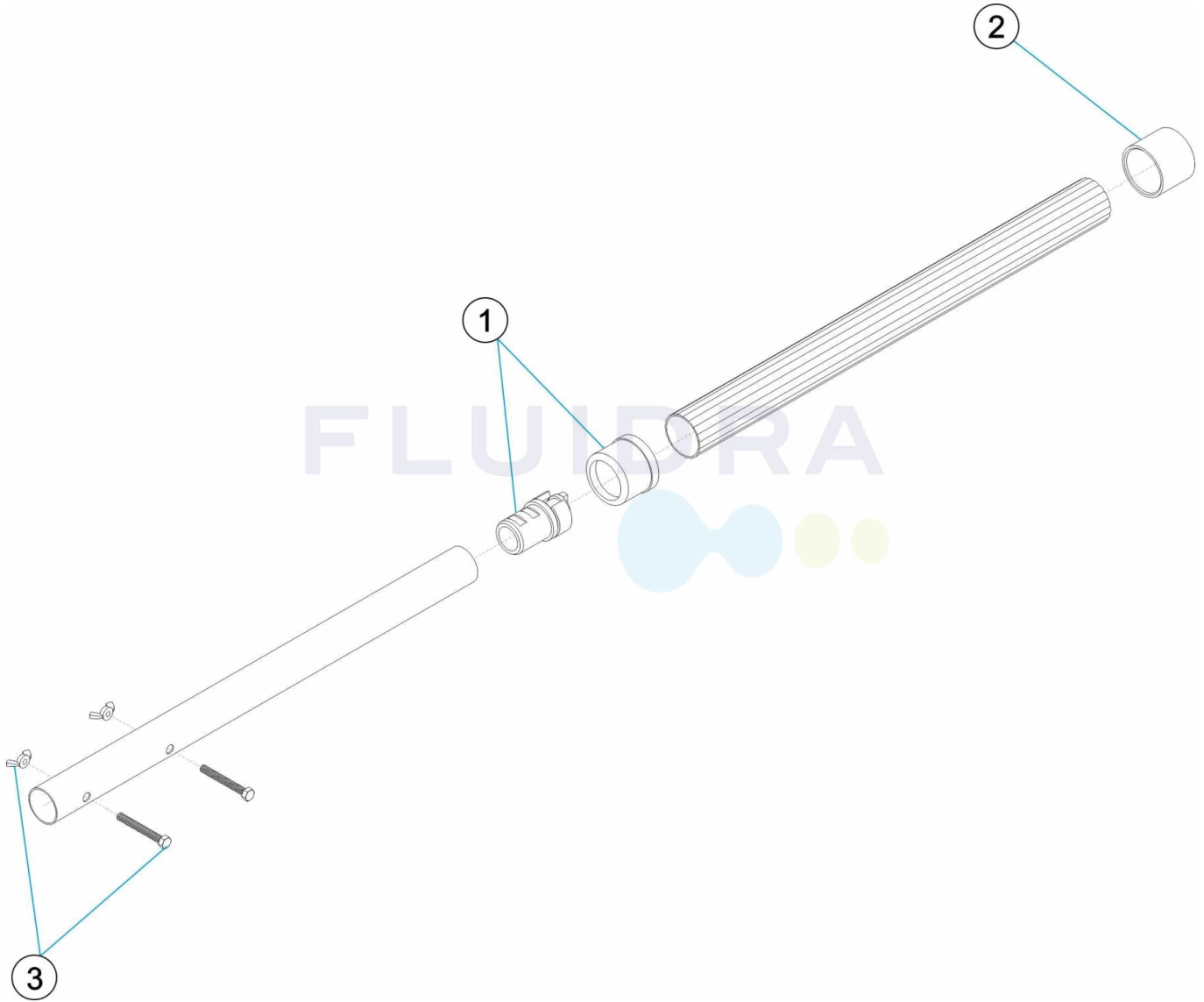


**FRANCAIS**

POS	CODE	DESCRIPTION	POS	CODE	DESCRIPTION
1	4406030201	EXCENTRIQUE ET ENJOLIVEUR	3	4406030102	PAPILLONS ET VIS MANCHE
2	4406030202	BOUCHON DE MANCHE			

CODE **01359, 01360**

DESCRIPTION: **TELESCOPIC HANDRAIL AL. 4-5 M WALL BRACKETS**

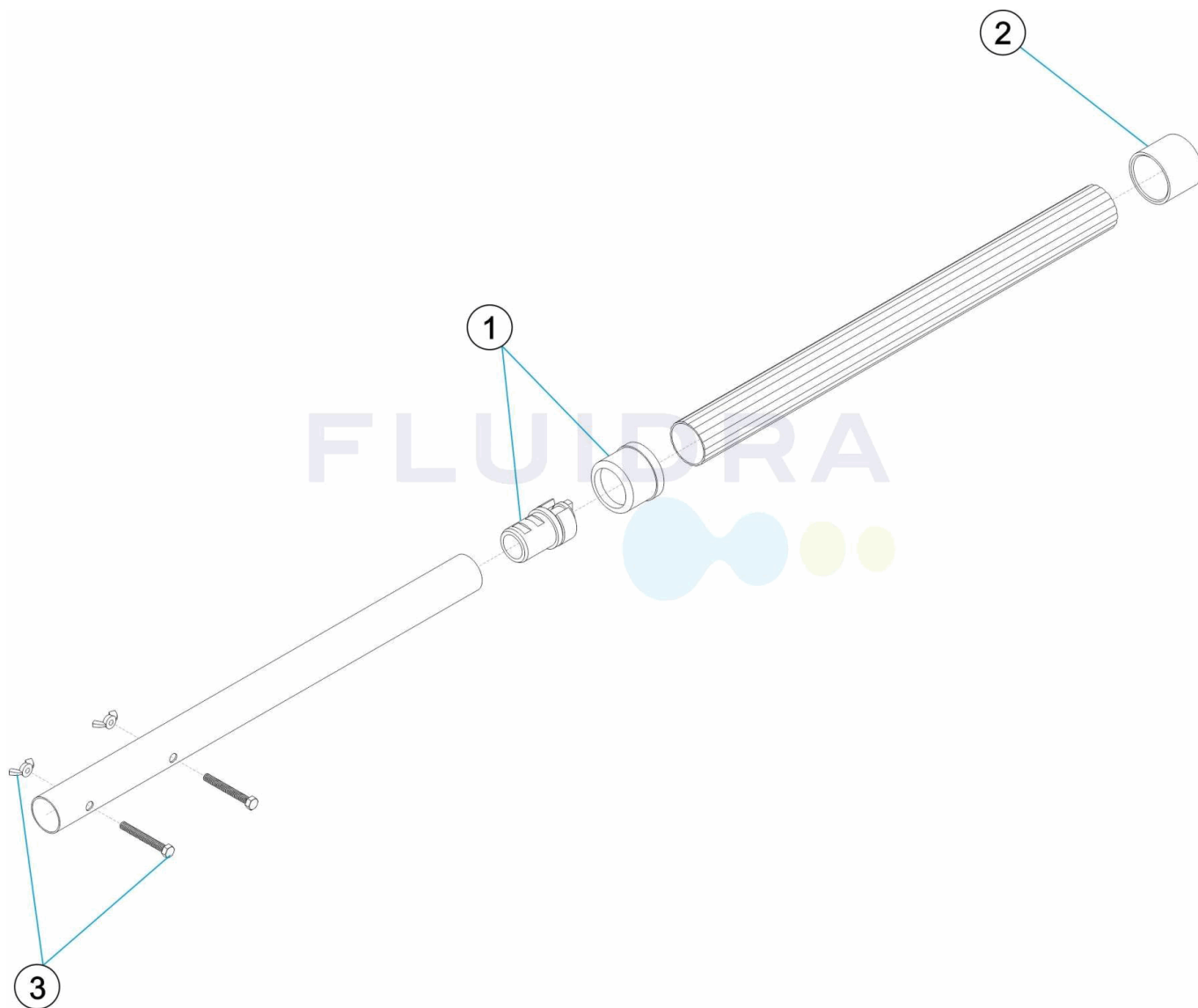


**ENGLISH**

POS	CODE	DESCRIPTION	POS	CODE	DESCRIPTION
1	4406030201	CONCENTRIC AND COVER	3	4406030102	HANDLE BUTTERFLY NUT & BOLTS
2	4406030202	HANDLE PLUG			

CODICE **01359, 01360**

DESCRIZIONE: **MANICO AL. TELESCOPICO DI 4-5 METRI GALLETTI**

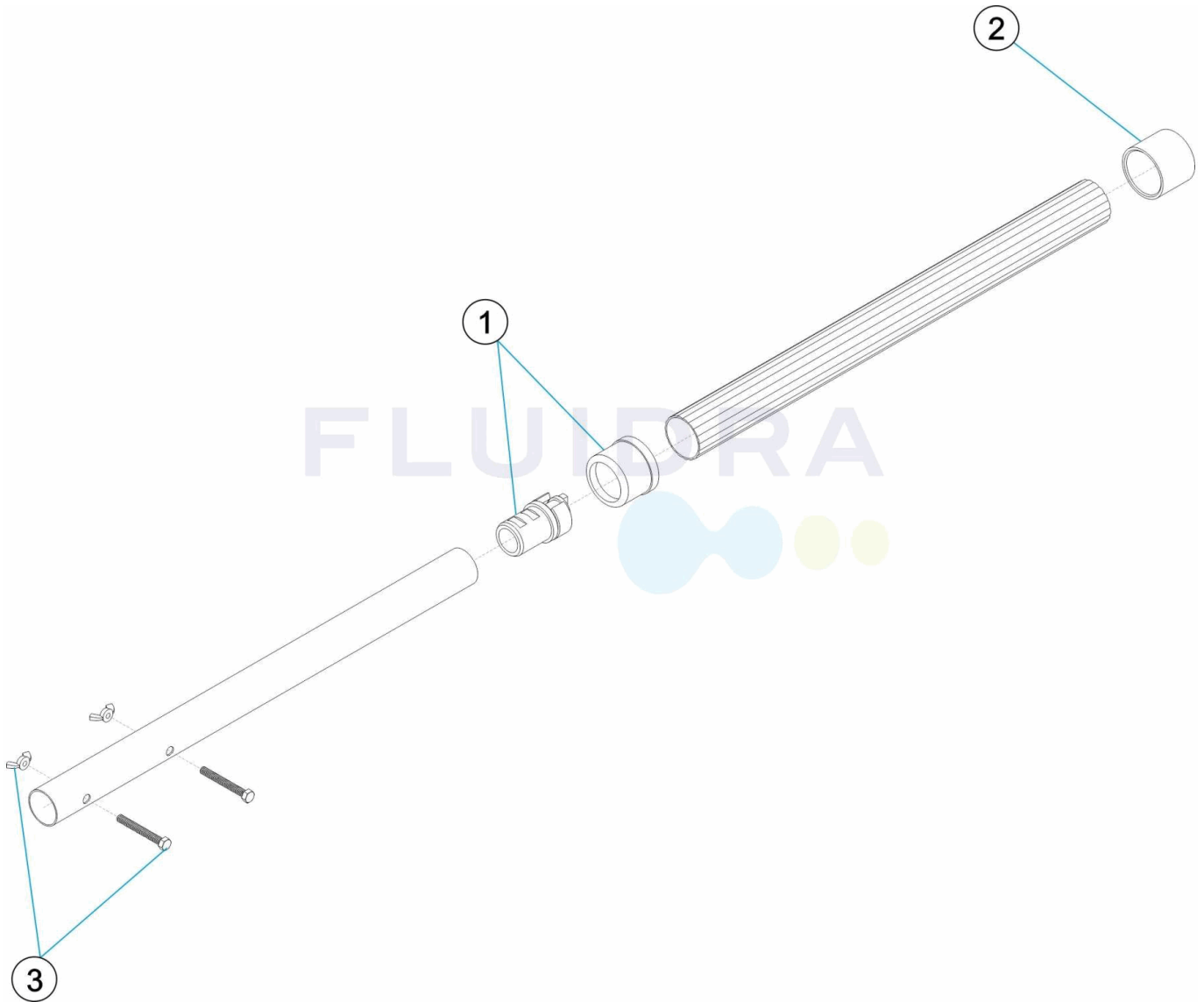


**ITALIANO**

POS	CODICE	DESCRIZIONE	POS	CODICE	DESCRIZIONE
1	4406030201	ECCENTRICO E COPRIFLANGIA	3	4406030102	FARFALLE E VITI PER MANICO
2	4406030202	COPERCHIO MANICO			

CODE **01359, 01360**

BESCHREIBUNG: **GRIFF AL. TELESKOPISCH 4-5 M FLÜGELMÜTTERN**

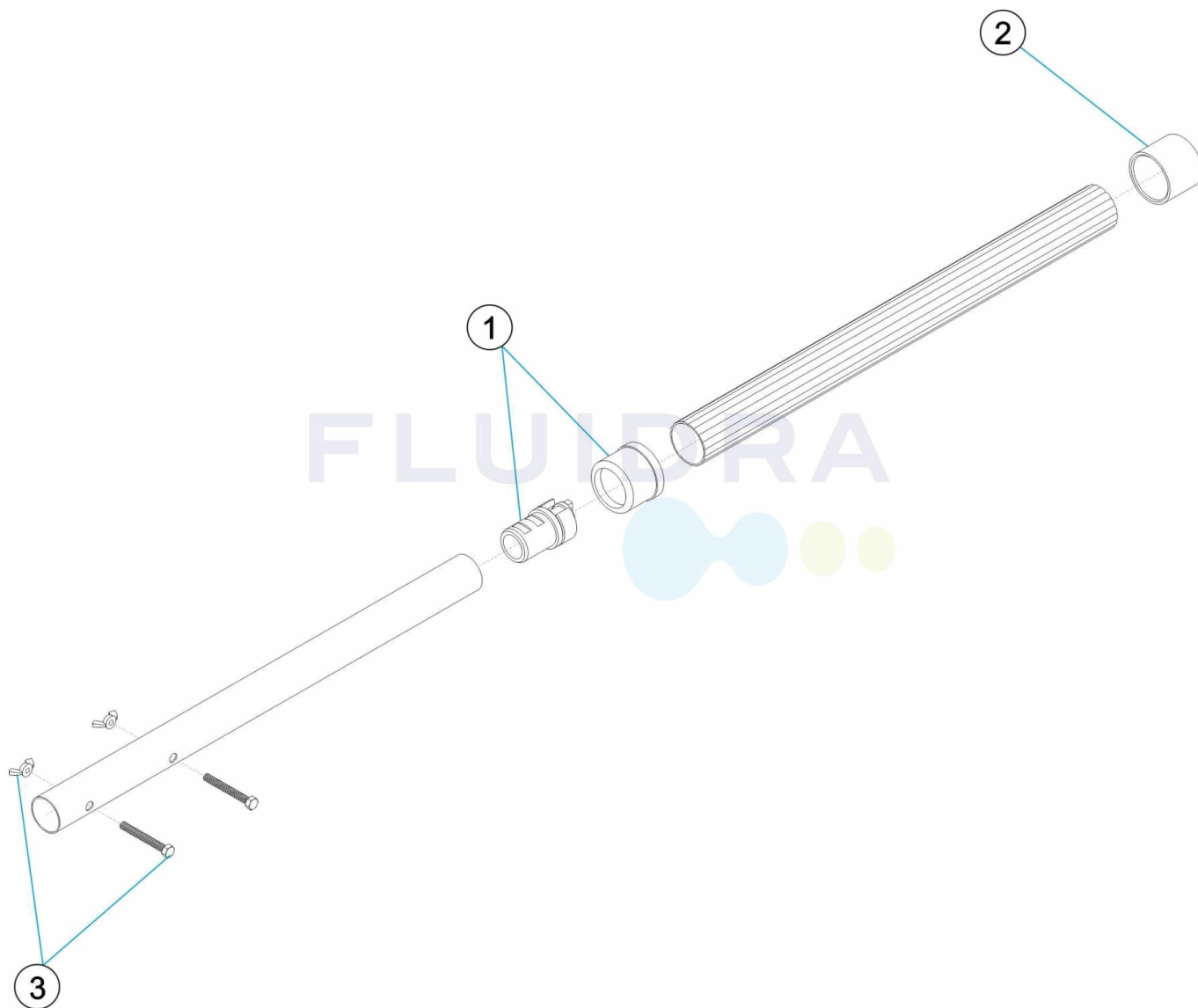


**DEUTSCH**

POS	CODE	BESCHREIBUNG	POS	CODE	BESCHREIBUNG
1	4406030201	GELENKSTÜCK UND BLENDE	3	4406030102	FLÜGELMÜTTERN UND SCHRAUBEN GRIFF
2	4406030202	STOPFEN GRIFF			

CODIGO **01359, 01360**

DESCRIÇÃO: **CABO AL. TELESCÓPICO DE 4-5 M PLACAS SUPORTE**



**PORTUGUES**

POS	CODIGO	DESCRIÇÃO	POS	CODIGO	DESCRIÇÃO
1	4406030201	EXCENTRICO E CASQUILHO EMBELEZADOR	3	4406030102	PORCAS E PARAFUSOS CABO
2	4406030202	TAMPÃO CABO 4-5 MTS.			