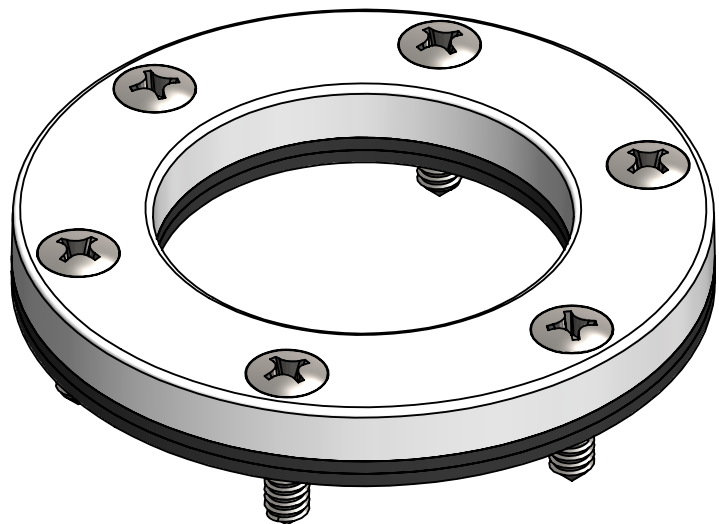
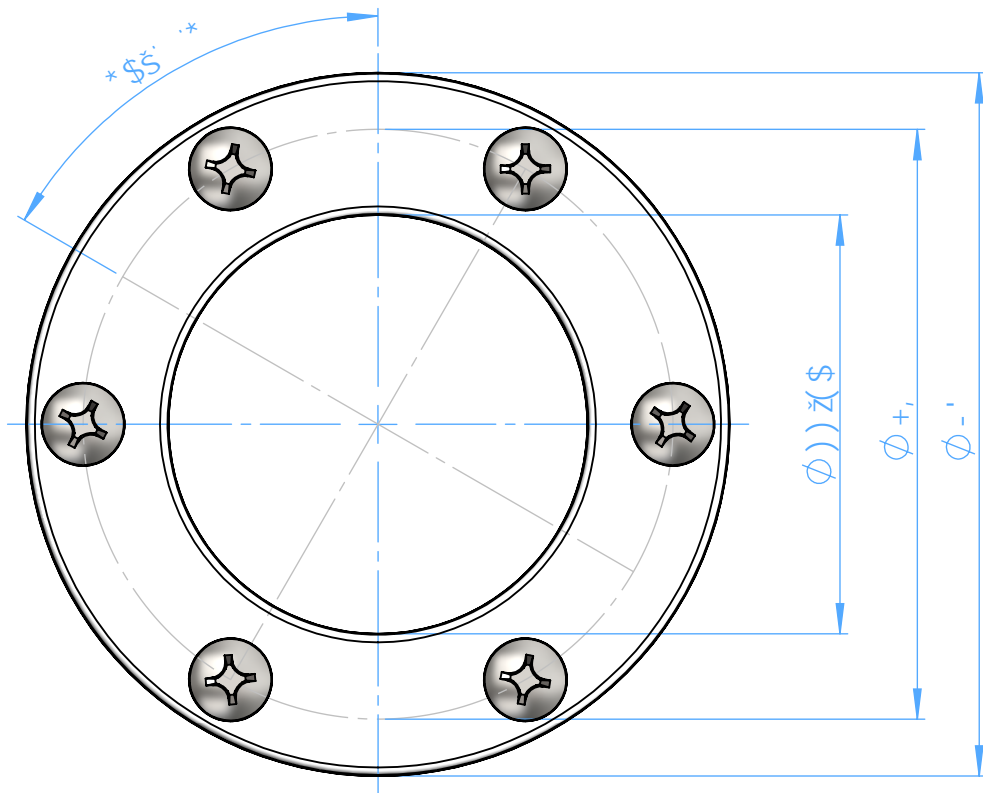
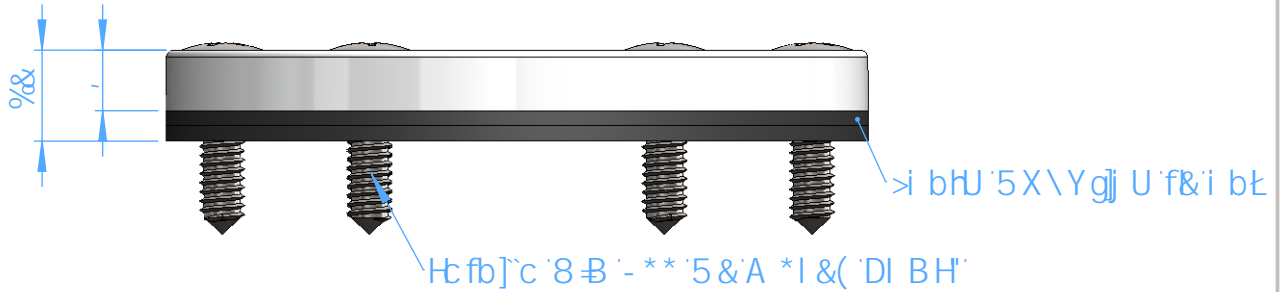


7 ê 8 ÷ C #7 C 89. (- +)*
 89G7 F ð7 ê B. 7 CB> BHC '6F-85 '6CE I @5G-BHF7 5A 6-56@GD5GH7 C!-BCL
 89G7 F ðHC B. !



BchU. i b]XUXYgYb'a a
 BchY. i b]hg]b'a a