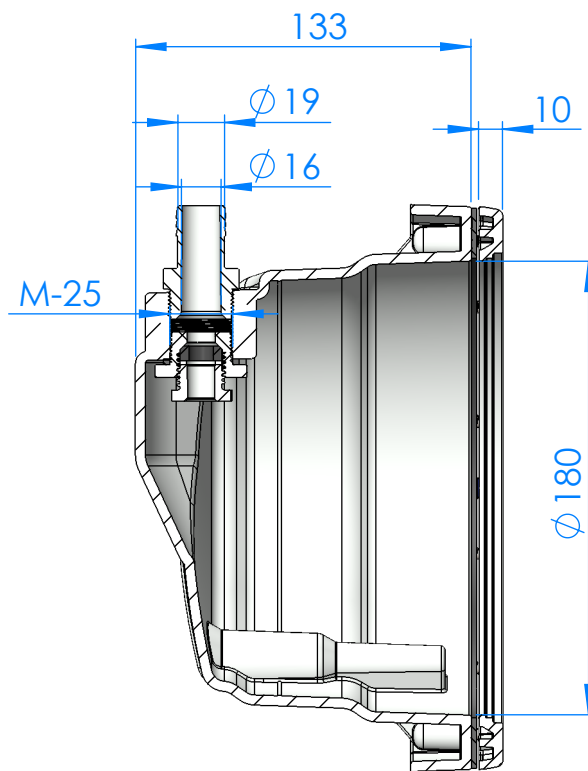
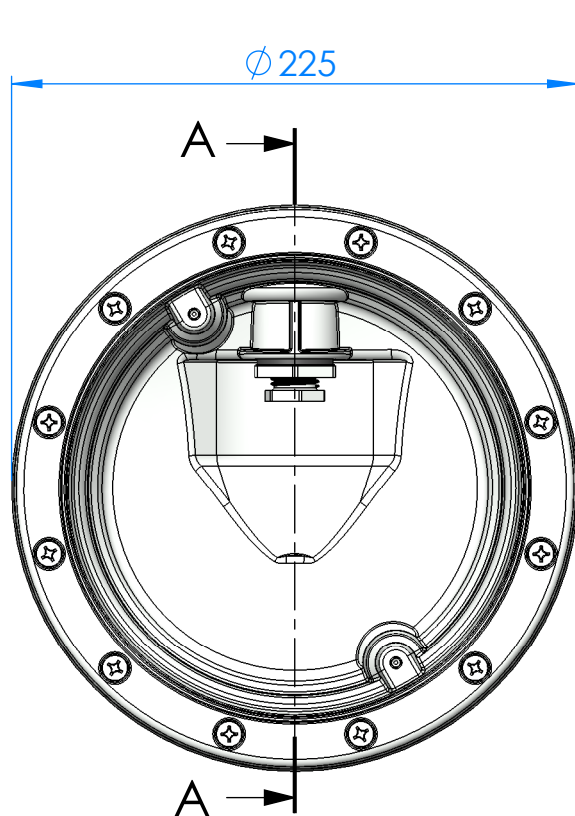
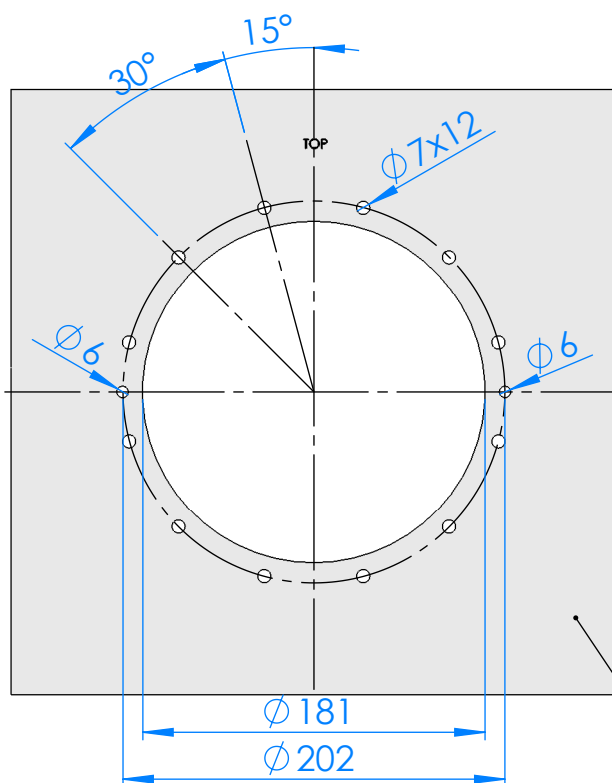


CÓDIGO / CODE: **59815**
 DESCRIPCIÓN: **NICHO LUMIPLUS DESIGN P.PREF. TORN.AUTOR.**
 DESCRIPTION: **LUMIPLUS DESIGN NICHE SELF-TAP. PREF.POOL**



SECCIÓN A-A



Panel



Nota: Unidades en mm
 Note: Units in mm