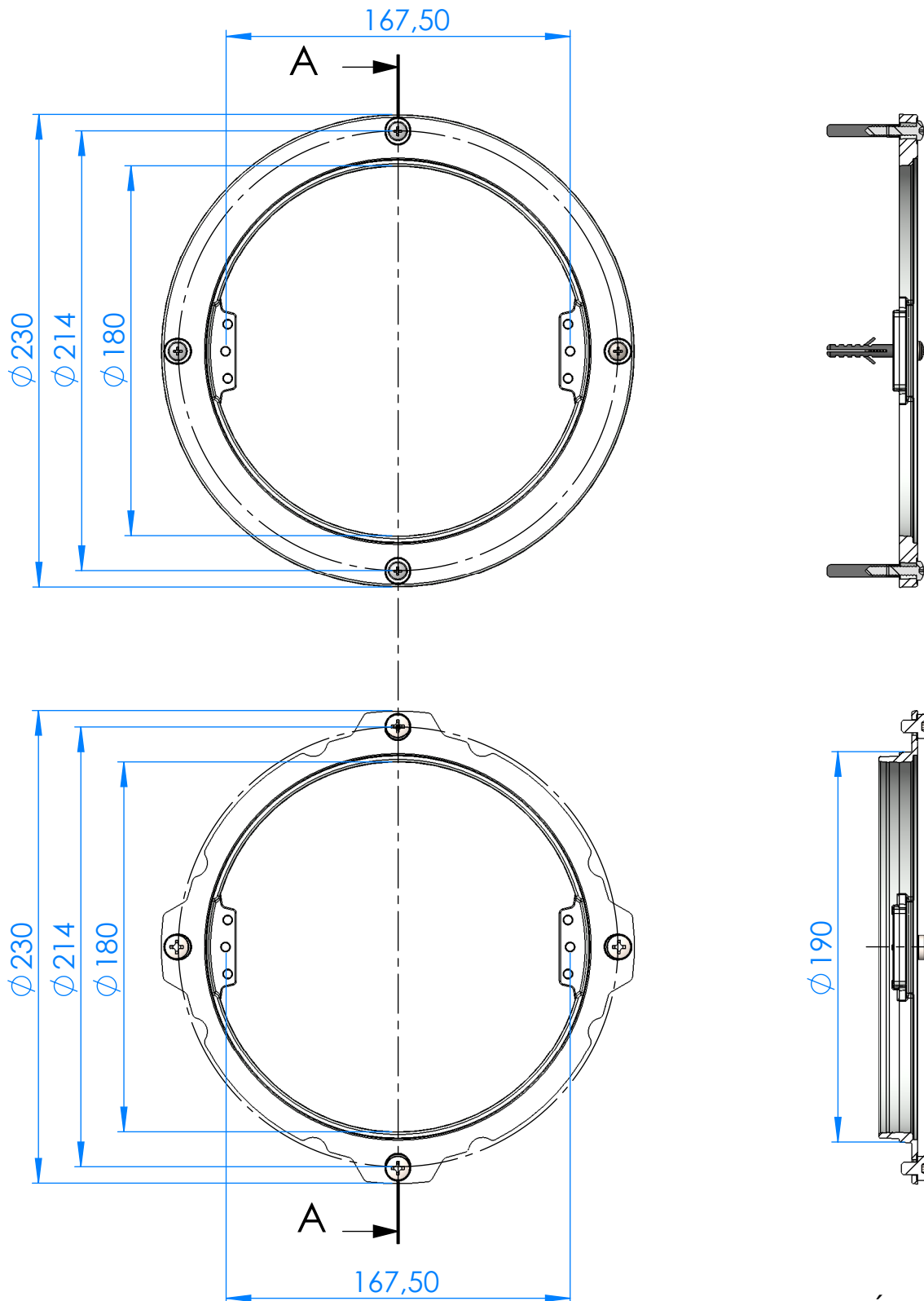


CÓDIGO / CODE: **59818**
DESCRIPCIÓN: **KIT FIJACION NICHOS**
DESCRIPTION: **NICHE FIXATION SET**



SECCIÓN A-A

Nota: Unidades en mm
Note: Units in mm