

CARACTERÍSTICAS TÉCNICAS TECHNICAL CHARACTERISTICS

- Este efecto ornamental crea una gran pantalla plana de agua que se convierte en una perfecta superficie en la que proyectar vídeo y/o imágenes.

El tamaño del efecto «Water Curtain» es apropiado para la proyección en formato estándar panorámico HDTV (16:9).

La combinación de este elemento decorativo con un proyector de vídeo o un proyector láser tendrá un efecto visualmente más impresionante y completo.

This ornamental effect creates a large screen of water that serves as a perfect surface on which to project videos and other images.

The Water Curtain is big enough to project a standard panoramic HDTV image (16:9).

The combination of this decorative feature with a video or laser projector will create a visually impressive effect.



WATER CURTAIN

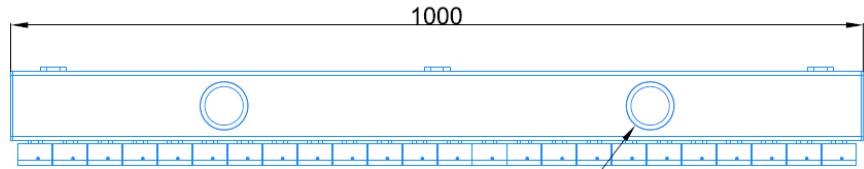
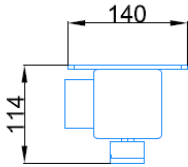
Código / Code: 66551

Dimensiones (L x W x H) [mm]	1000 x 140 x 114 (standard)	Dimensions (L x W x H) [mm]	1000x 140 x 114 (standard)
Presión recomendada [bar]	0,5	Recommended pressure [bar]	0,5
Caudal cortina por metro [m3/h]	4	Curtain flow per m [m3/h]	4
Altura recomendada [m]	≤ 4	Recommended height [m]	≤ 4
Material	Acero inoxidable 316 / Latón	Material	AISI 316 stainless steel/Brass
Peso sin agua [kg/m]	15 kg/m	Weight without water [kg/m]	15 kg/m
Peso con agua [kg/m]	20 kg/m	Weight with water [kg/m]	20 kg/m

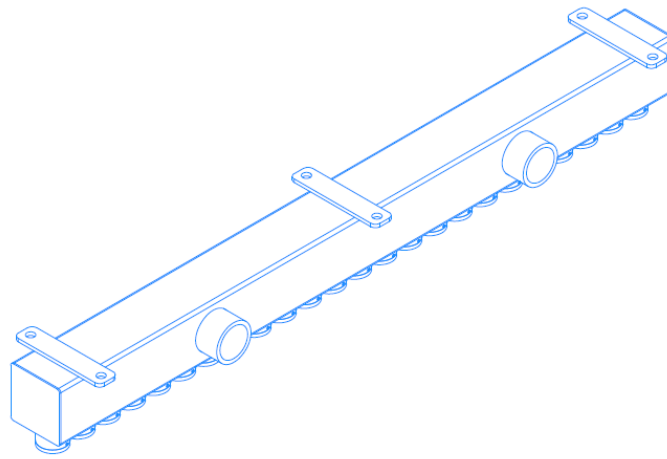
66551 FT-06.18_ES+EN

DIMENSIONES
DIMENSIONS

Código / Code: 66551



R.INT
1-1/2" W.BSP



EJEMPLOS
EXAMPLES

