

## CARACTERÍSTICAS TÉCNICAS TECHNICAL CHARACTERISTICS



▼ Esta cascada produce un efecto continuo de caída del agua, produciendo un suave sonido de tranquilidad y calma recreando las olas del mar y la playa, ya sea en interior o exterior.

Con su diseño de vanguardia se produce una lámina perfecta y uniforme de agua de manera continua a lo largo de toda la cascada (dependiendo de la altura donde este ubicada).

Está fabricada en acero inoxidable AISI 316 para garantizar una máxima resistencia frente al oxido y produciendo un acabado de alta calidad.

Es posible maximizar el efecto ornamental añadiendo un sistema de iluminación.

This ornamental feature produces a continuous waterfall. As a result, it makes the gentle, calming sound of the waves on the beach. It can be installed both indoors and outdoors.

Its cutting-edge design creates a perfectly uniform film of water along the whole cascade.

It is made of AISI 316 stainless steel to ensure maximum resistance to rust and to give it a high quality finish.

It is possible to enhance the ornamental effect by adding a lighting system.

### WATERFALL

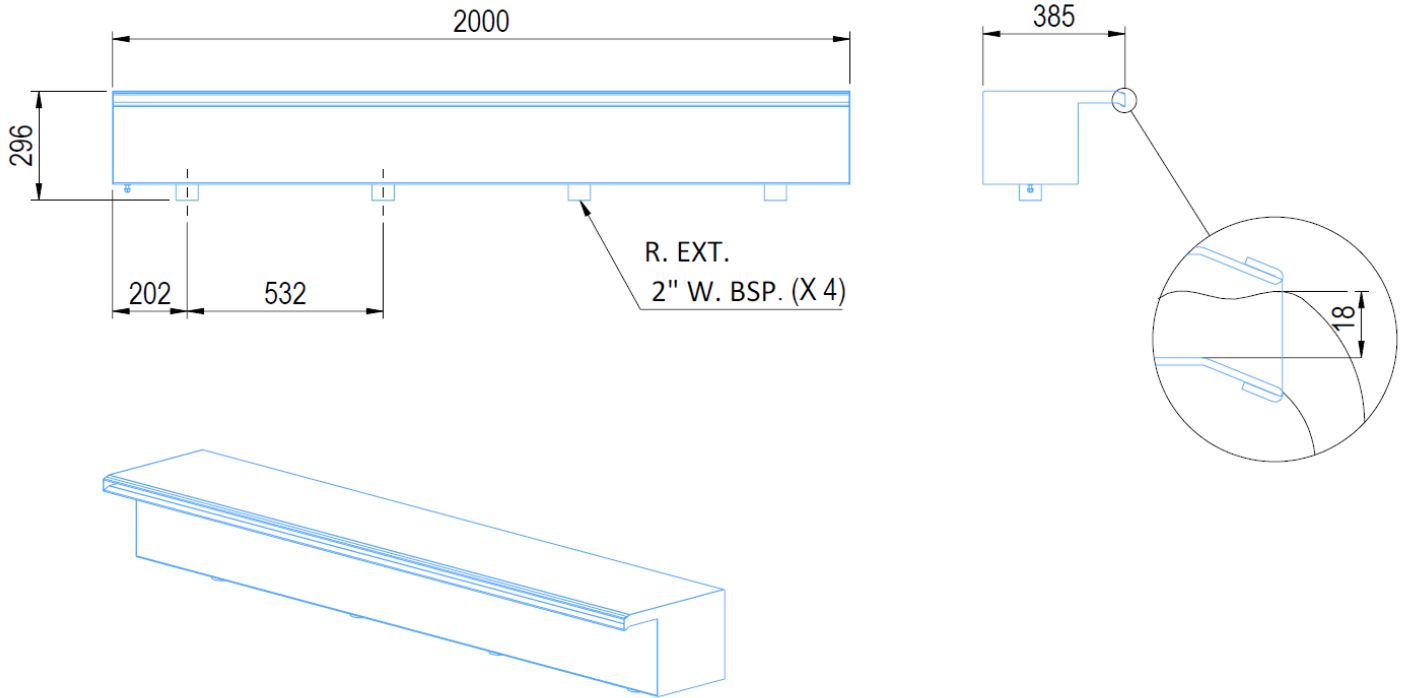
**Código / Code: 66552**

Dimensiones (L x W x H) [mm]	2000 x 385 x 296 estándar, otras medidas bajo pedido	Dimensions (L x W x H) [mm]	2000 x 385 x 296 standard, others on request
Presión cascada (máx.) [bar]	0,5 (baja presión recomendada)	Fall pressure (max.) [bar]	0,5 (low pressure recommended)
Caudal por metro [(m <sup>3</sup> /h)/m]	12,5 (e=15mm)	Flow per m [(m <sup>3</sup> /h)/m]	12,5 (e=15mm)
Material	Acero inoxidable AISI 316	Material	AISI 316 stainless steel
Peso [kg]	25	Weight [kg]	25

66552 FT-06.18\_ES+EN

## DIMENSIONES DIMENSIONS

**Código / Code: 66552**



## EJEMPLOS EXAMPLES

