

CARACTERÍSTICAS TÉCNICAS TECHNICAL CHARACTERISTICS



Grandes llamas de fuego son los protagonistas del efecto "Fire jet". El fuego ha sido siempre un elemento importante, emanando poder y fuerza, y mediante este efecto, todas estas características se ven potenciadas.

Agua y fuego, dos elementos opuestos que casan a la perfección cuando hablamos de ofrecer magia y espectáculo. Una combinación explosiva y de lo más impresionante.

Las innovaciones en la tecnología potenciarán la fuerza y la majestuosidad del fuego añadiendo variedad de colores: azul, amarillo, verde, harán que este efecto sea aún más espectacular.

El sistema de fuego no genera ni el olor del gas ni el humo del fuel, convirtiéndose en una llama limpia, clara y sin humo. El fluido que crea el fuego, es un producto de fácil disponibilidad.

The stylised, tall and controlled Fire jet produces an eye-catching effect, not commonly seen, let alone in a fountain! Fire has always been an larger-than-life feature that emanates power and strength, and in a fountain display, it adds the cherry on the cake.

Water and fire, two opposite elements that marry perfectly when a magic show is put on; an explosive combination and the most impressive you could ever imagine.

The hard work done has led to a new concept: a variety of colours for the fire jets: blue, yellow, green, ...

The flames do not smell or produce smoke because the system does not run on gas or fuel oil. The fluid that creates smokeless flames is readily available everywhere.

FIRE JET

Código / Code: 66567

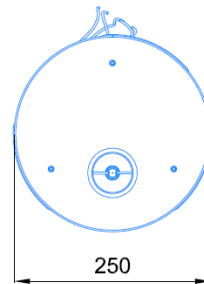
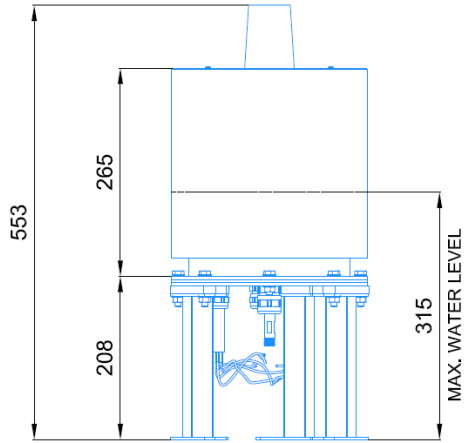
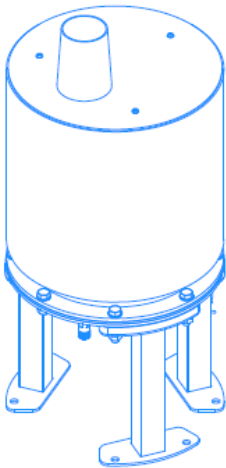
Dimensiones (L x W x H) [mm]	250 x 252 x 553
Tensión Nominal [V]	230 VAC
Potencia [W]	500
Corriente Nominal [A]	2,7
Conexión de entrada	1/4" G
Presión (máx.) [bar]	16
Profundidad máxima agua [mm]	315
Altura surtidor [m]	4 - 10
Material	Acero inoxidable 316
Peso [kg]	14,5
Clase de protección	IP 68

Dimensions (L x W x H) [mm]	250 x 250 x 553
Nominal voltage [V]	230 VAC
Power [W]	500
Power rating [A]	2,7
Inlet connection	1/4" G
Pressure (max.) [bar]	16
Maximum water depth [mm]	315
Jet height [m]	4 - 10
Material	Stainless steel 316
Weight [kg]	14,5
Protection rating	IP 68

66567 FT-06.18_ES+EN

DIMENSIONES DIMENSIONS

Código / Code: 66567



EJEMPLOS EXAMPLES

