

CARACTERÍSTICAS TÉCNICAS TECHNICAL CHARACTERISTICS



- ▼ El Vulcano Nozzle produce un conjunto de surtidores parabólicos a distintos niveles y longitudes, creando un efecto muy vistoso.

Están fabricadas íntegramente en acero inoxidable AISI 316, que proporciona una gran robustez y resistencia a la oxidación, y proporciona un acabado más elegante en la fuente

Volcano nozzle produces a set of parabolic jets reaching different heights and lengths, achieving a nice and visible water effect.

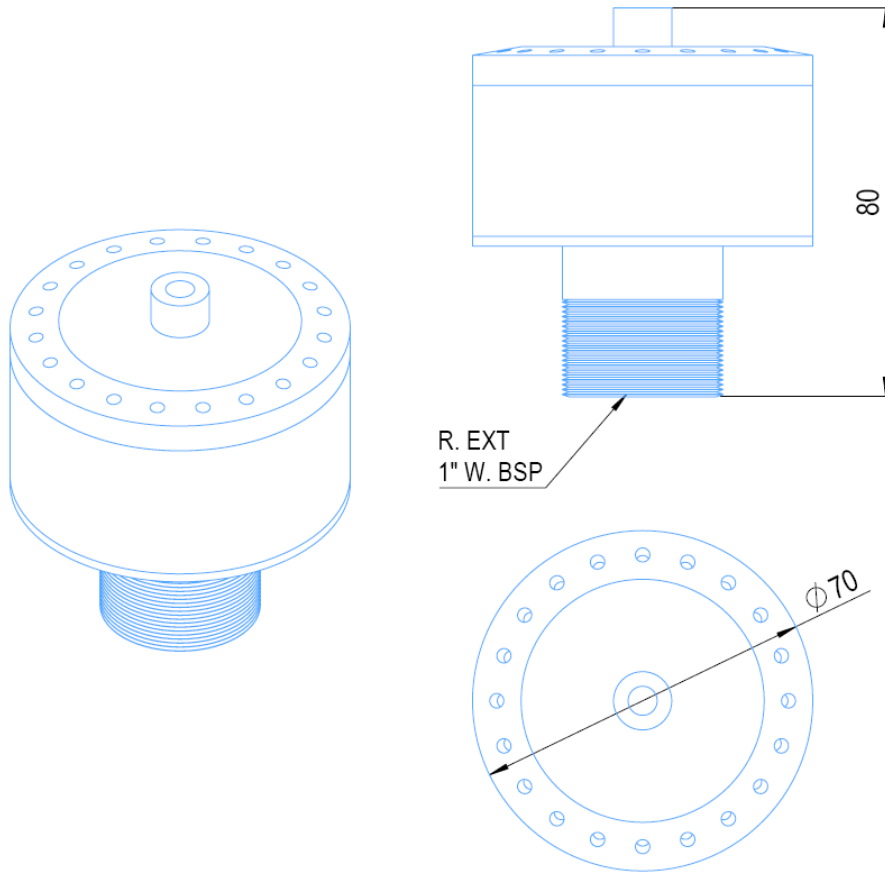
They are entirely made of AISI 316 stainless steel, which provides high sturdiness and oxidation resistance, and provides a stylish finish at the fountain.

VULCANO NOZZLE S

Código / Code:

REFERENCE	67204	
INLET	G 1" M	
JET DIAMETER	Ø 1x6 mm + 20x3 mm	
DIMENSIONS	80 x 70 mm	
JET HEIGHT [m]	l/min	m
0.5 m	27	1,3
1.0 m	35	2,3
1.5 m	43	3,1
2.0 m	49	3,7
2.5 m	55	4,4
3.0 m	60	5,2
4.0 m	72	6,6

DIMENSIONES
DIMENSIONS



EJEMPLOS
EXAMPLES

