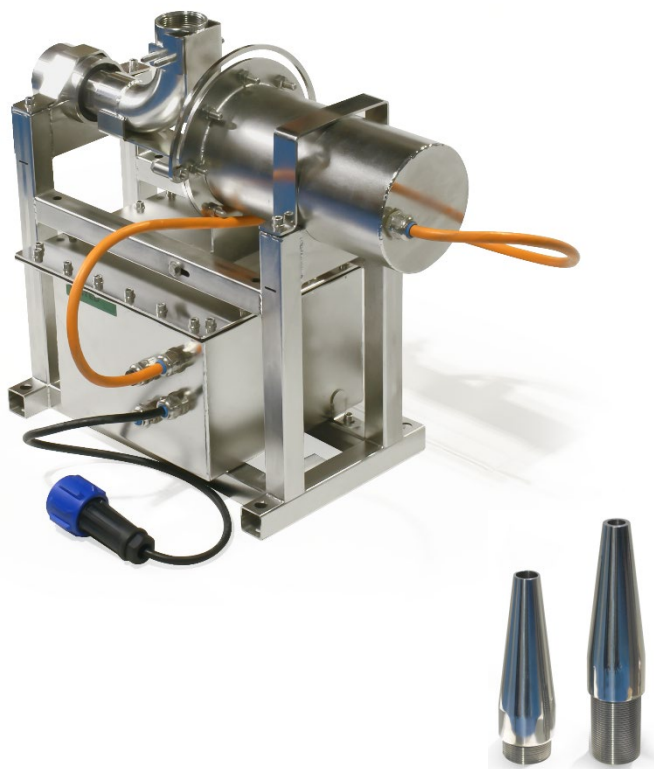


## CARACTERÍSTICAS TÉCNICAS TECHNICAL CHARACTERISTICS



El "Dancer Jet" realiza movimientos rítmicos y elegantes combinados con la actuación del agua, contribuyendo a crear nuevas sensaciones y dando dinamismo al conjunto de la fuente.

La combinación de los efectos de agua y luz, resultan algo innovador y espectacular; sin duda alguna, dirigido al disfrute de los espectadores.

El "Dancer Jet" se mueve siguiendo cualquier tipo de ritmo con su movimiento de un eje.

La secuencia de varios elementos de esta referencia, aumenta el efecto exponencialmente, creando un show extremadamente elegante y atractivo.

Rhythmic and elegant movements, combined with the swing of the water provided by the Dancer jet contribute to create new sensations and dynamism just by the movement of the water.

The combination of light and water effects makes it innovative and spectacular, and without a doubt, it delivers the effects intended for the enjoyment of spectators.

The Dancer jet follows any kind of rhythm thanks to its axial movement.

The infinite number of sequences of this jet means that extremely spectacular shows can be put on.

### DANCER JET

**Código / Code: 67652**

Dimensiones (L x W x H) [mm]	580 x 300 x 470	Dimensions (L x W x H) [mm]	580 x 300 x 470
Tipo de luz (opcional)	RGB - DMX	Light type (optional)	RGB - DMX
Tensión Nominal Dancer Jet [V]	230 VAC	Dancer Jet nominal voltage [V]	230 VAC
Potencia (Dancer Jet) [W]	200	Power (Dancer) [W]	200
Corriente Nominal [A]	1,1	Power rating [A]	1,1
Conexión de Entrada de agua	1-1/2" G	Water Inlet connection	1-1/2" G
Diámetro surtidor [mm]	16 / 20 (opcional)	Jet diameter [mm]	16 / 20 (optional)
Profundidad máxima [mm]	500	Maximum water depth [mm]	500
Rango de movimiento surtidor en el eje X	-60 / 60	Jet movement range [°]	-60 / 60
Velocidad de movimiento en ejes X, Y [°/s]	0 - 240	Jet movement velocity [°/s]	0 - 240
Material	Acero inoxidable AISI 316	Material	Stainless steel AISI 316
Peso [kg]	24	Weight [kg]	24
Altura dinámica del surtidor	Bomba independiente con variador de frecuencia	Dynamic jet height	With individually pump and frequency inverter
Grado de protección	IP 68	Protection class	IP 68

### ACCESSORIES

#### NOZZLES

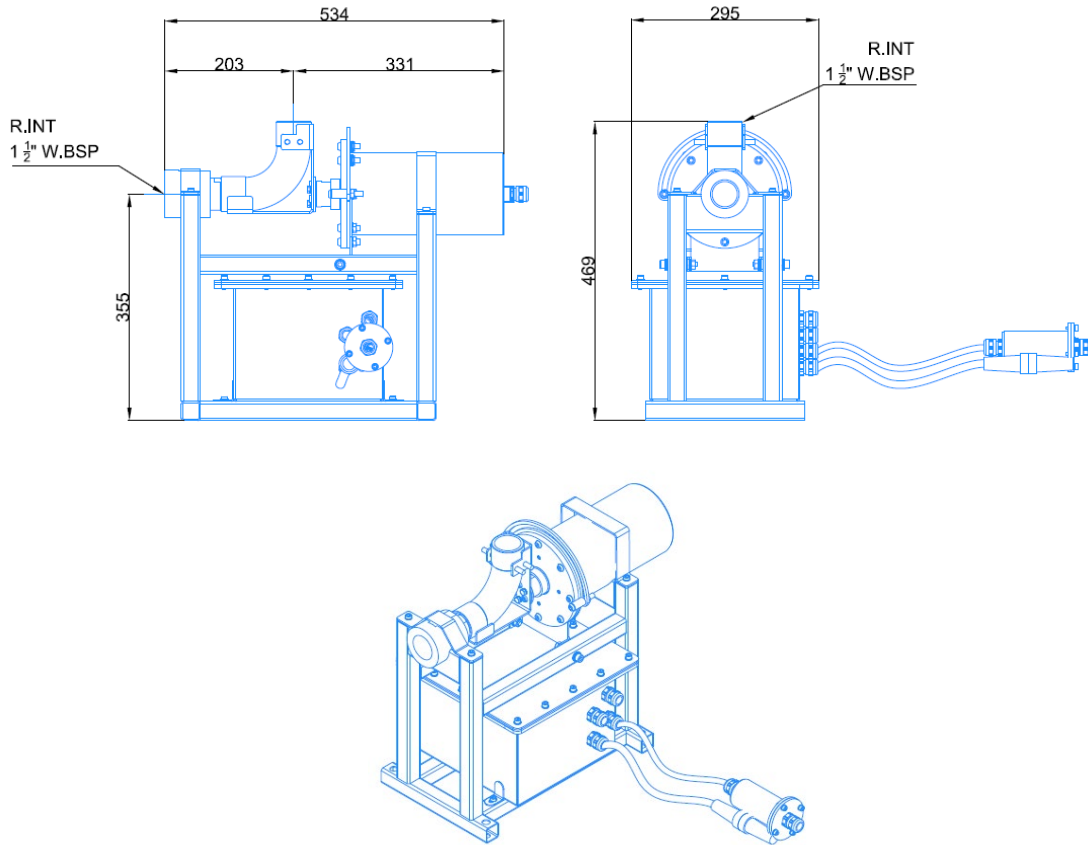
Dancer Jet Nozzle Short 16	<b>67646</b>
Dancer Jet Nozzle Long 16	<b>67647</b>
Dancer Jet Nozzle Short 20	<b>67648</b>
Dancer Jet Nozzle Long 20	<b>67649</b>

#### LIGHTING FIXATION

Fixation for Halospot Light	<b>67650</b>
-----------------------------	--------------

**DIMENSIONES**  
*DIMENSIONS*

**Código / Code: 67652**



**EJEMPLOS**  
*EXAMPLES*

