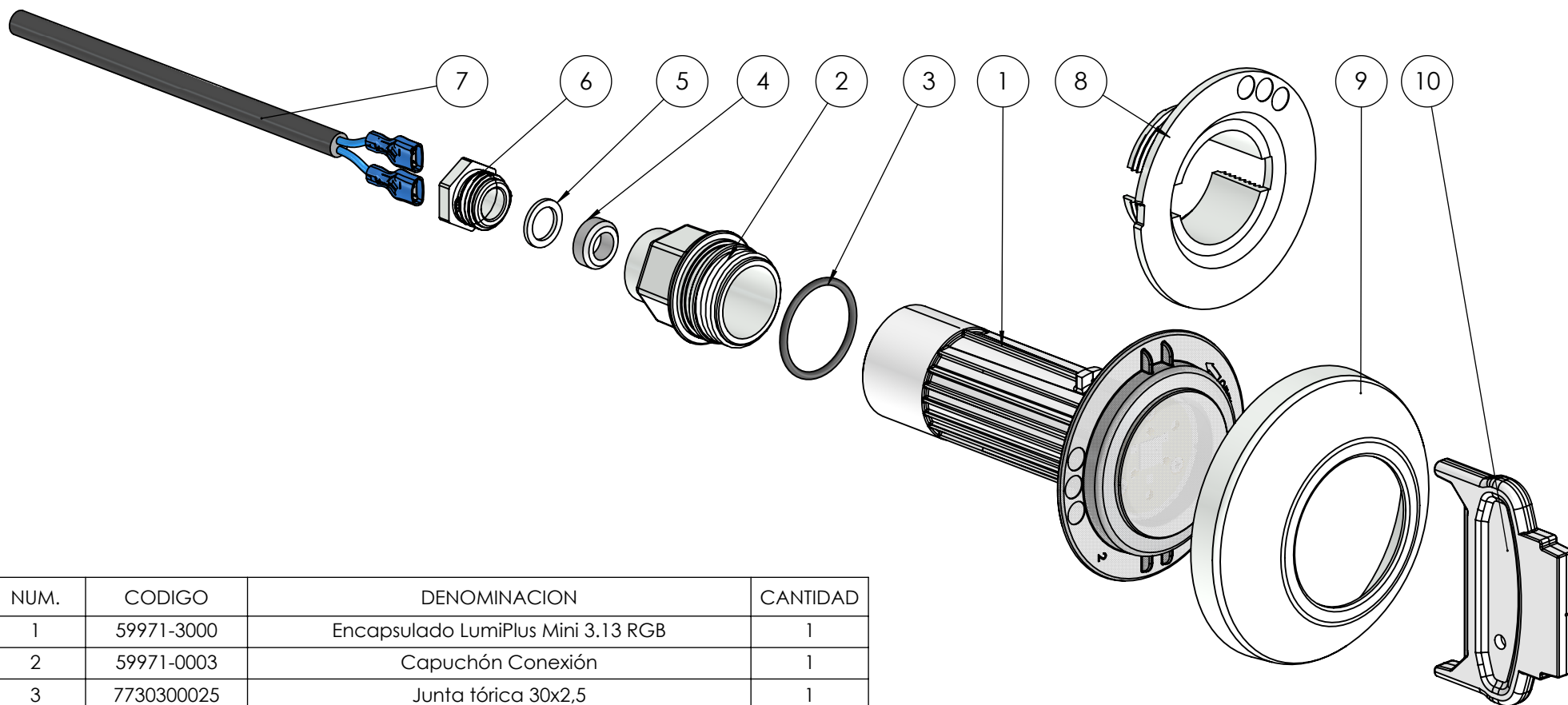


CÓDIGO / CODE: **69633**
 DESCRIPCIÓN: **PRLED MIN V3 RGB S/N LINER**
 DESCRIPTION: -



NUM.	CODIGO	DENOMINACION	CANTIDAD
1	59971-3000	Encapsulado LumiPlus Mini 3.13 RGB	1
2	59971-0003	Capuchón Conexión	1
3	7730300025	Junta tórica 30x2,5	1
4	59971-0012	Junta Prensaestopas	1
5	00346-0012	Arandela Plástico 16,5x11,5x1,5	1
6	21626-0007	Tapón Prensaestopas TR 19X2	1
7	59971-0006	Cable H07 RNF 2x1x2500	1
8	59971-0007	Adaptador Rosca 1½" BSP	1
9	59971-0011	Tapeta LumiPlus Mini 3.13 Piscina Liner	1
10	59971-0005	Llave Boquilla	1