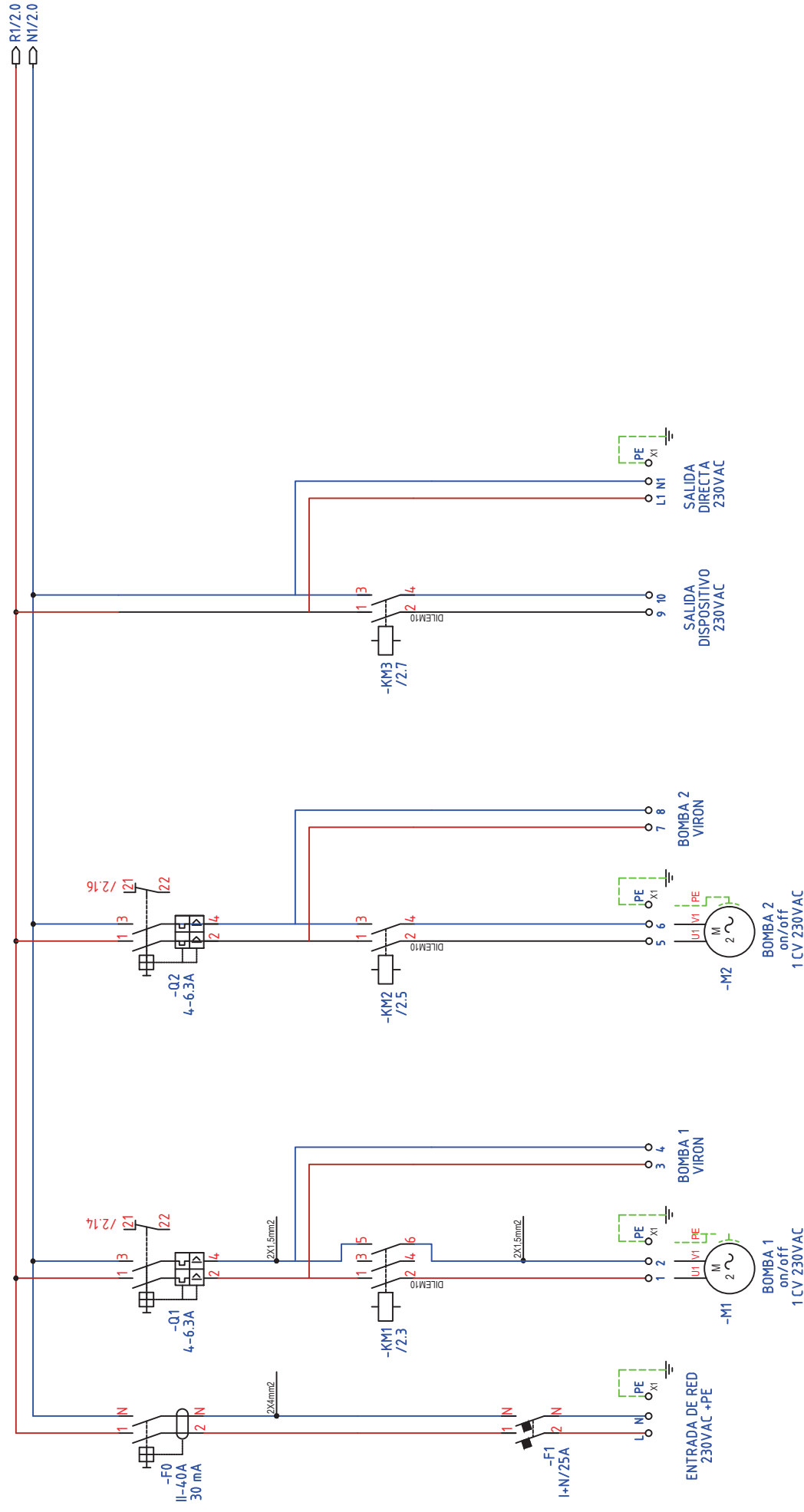


0 1 2 3 4 5 6 7 8 9 10 11 12 13 14 15 16 17 18

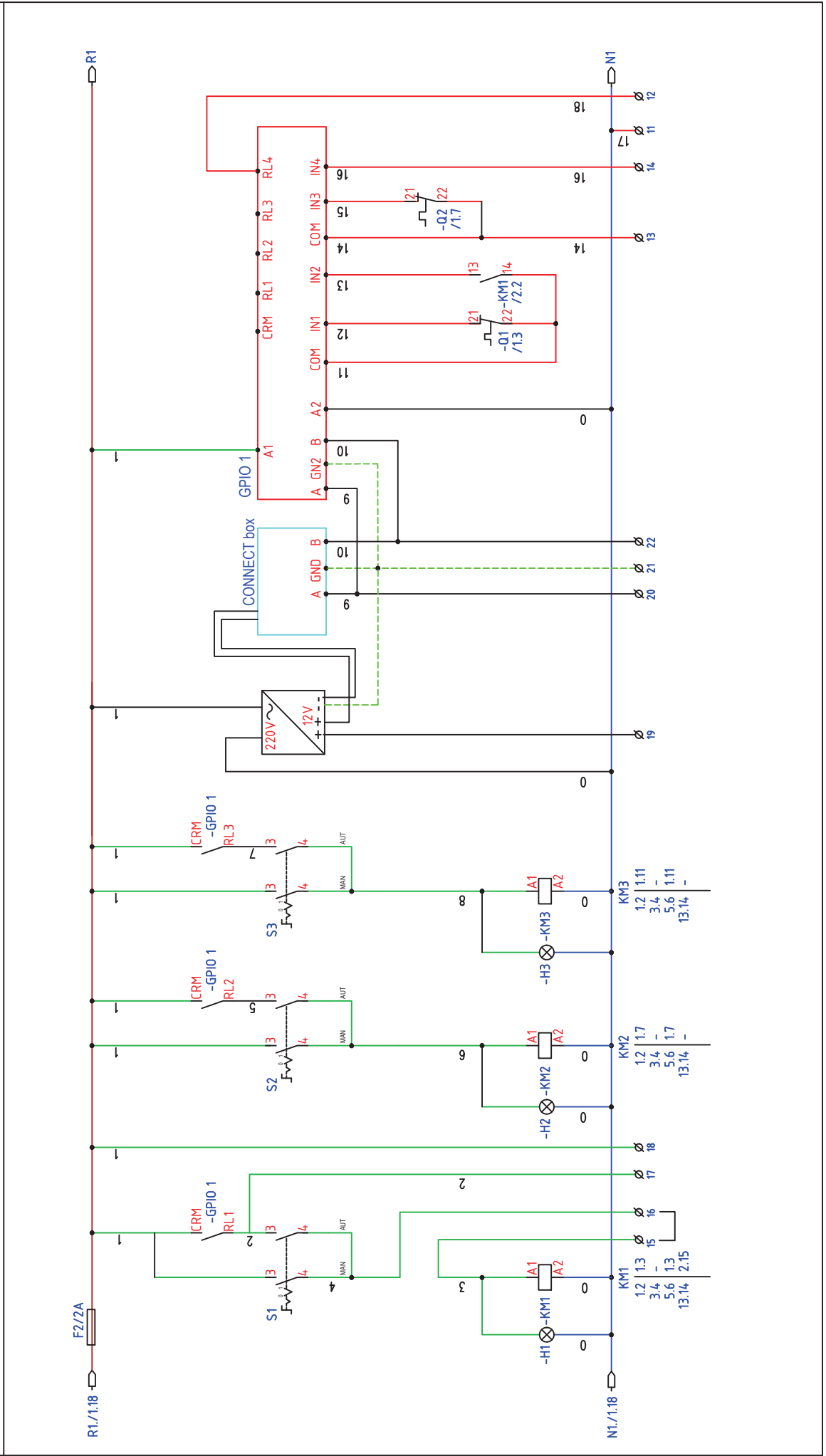


Fecha	22/02/2018
Dibujado	A. Sanchez
Comprobado	A. Sanchez
Esquema	

Descripción:
ESQUEMA POTENCIA, CUADRO DOS BOMBAS + DISPOSITIVO

Codigo:	70556	Pag:	1
N° de Orden:	049FEB18		
Ref cliente:			

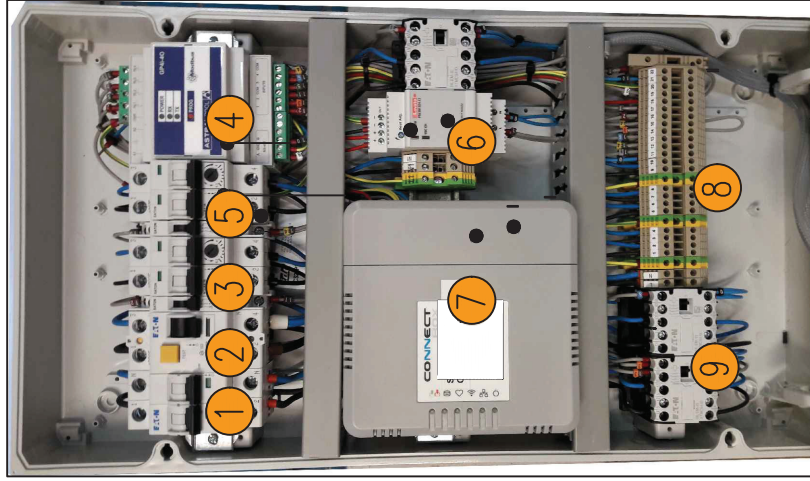
MANIOBRA
FILTRO



Fecha	22/02/2018
Dibujado	A. Sanchez
Comprobado	A. Sanchez
Esquema	

Descripción:
ESQUEMA MANIOBRA, CUADRO DOS BOMBAS + DISPOSITIVO

Código:	70556
Nº de Orden:	049FEB18
Ref cliente:	



Pos.	Código	Descripción
1	263671	Magnetotérmico general F+N 20A
2	235760	Diferencial general 40/30/II
3	248397	Guarda motor filtración Reg 4-6.3A
4	62368	Gpio
5	248397	Guarda motor filtración Reg 4-6.3A
6	PSL1402412	Fuente de alimentación 12VCC 24W
7	64479	Connect box
8	STAB4	Bornes de conexión
9	052302	Contactores

Pos.	Code	Description
1	263671	Magnetothermal switch
2	235760	General switch 40/30/II
3	248397	Filtration motor guard Reg 4-6.3A
4	62368	Gpio
5	248397	Filtration motor guard Reg 4-6.3A
6	PSL1402412	Power supply 12VCC 24W
7	64479	Connect box
8	STAB4	Connection terminals
9	052302	Contactors

Pos.	Code	Descripción
1	263671	Magnetothermique général F+N 20A
2	235760	Disjoncteur différentiel général 40/30/II
3	248397	Disjoncteur moteur filtration reg. 4-6.3A
4	62368	Gpio
5	248397	Disjoncteur moteur filtration reg. 4-6.3A
6	PSL1402412	Source d'alimentation 12VCC 24W
7	64479	Connect box
8	STAB4	bornes de raccordement
9	052302	Contacteurs

Pos.	Code	Descrizione
1	263671	Magnetotérmico generale F+N 20A
2	235760	Differenziale generale 40/30/II
3	248397	Salvatore filtrazione Reg 4-6.3A
4	62368	Gpio
5	248397	Salvatore filtrazione Reg 4-6.3A
6	PSL1402412	Sorgente di alimentazione 12VCC 24W
7	64479	Connect box
8	STAB4	Morsetti di connessione
9	052302	Contattori

MANUAL DE INSTALACION Y DE USO-

- La instalación del cuadro eléctrico debe ser realizada por personal cualificado.
- No trabajar nunca en el cuadro eléctrico con tensión. Cortar la alimentación del cuadro eléctrico antes de cualquier manipulación.
- Siempre instalar el cuadro eléctrico fuera de la humedad, lluvia y proyecciones de agua
Se debe instalar en un local técnico o al menos de 3,5 metros de la piscina.
- El cuadro eléctrico no debe servir de caja de derivación. No conectar nunca equipo externo al cuadro eléctrico.
- Ajustar el guarda-motor con respeto a la corriente real consumida por la bomba.
- Para los cuadros eléctricos con interruptor diferencial de 30mA, probar periódicamente el dispositivo de seguridad apretando el botón de "test".
- Ajustar perdidamente las conexiones.

- INSTALLATION AND OPERATING MANUAL -

- The installation of the electrical panel must be carried out by qualified personnel.
- Never work with the electrical panel powered up. Cut the power to the electrical panel before handling.
- Always install the electrical panel where it is protected from humidity, rain and splashing water. It must be installed in a separate enclosure or at least 3.5 meters away from the pool.
- The electrical panel should not be used as a connection box. Never connect external equipment to the electrical panel.
- Adjust the motor guard to the actual current used by the pump.
- For electrical panels with a 30mA differential switch, periodically test the safety device by pressing the "test" button.
- Adjust the connections periodically.
-

- MANUEL D'INSTALLATION ET D'UTILISATION -

- L'installation du tableau électrique doit être réalisée par du personnel qualifié.
- Ne jamais intervenir sur le tableau électrique sous tension. Couper l'alimentation du tableau électrique avant toute manipulation.
- Toujours installer le tableau électrique hors de portée de l'humidité, de la pluie et des projections d'eau.
Le tableau électrique doit être installé dans un local technique ou à au moins 3,5 mètres de la piscine.
- Le tableau électrique ne doit pas servir de boîte de jonction. Ne connecter aucun équipement externe au tableau électrique.
- Régler le disjoncteur moteur en fonction du courant réel consommé par la pompe.
- Pour les tableaux électriques avec disjoncteur différentiel de 30 mA, vérifier régulièrement le dispositif de sécurité en appuyant sur le bouton « test ».
- Régler régulièrement les branchements.
-

- MANUALE DI INSTALLAZIONE E USO-

- L'installazione del quadro elettrico va affidata a un tecnico qualificato.
- Non eseguire lavori nel quadro elettrico in presenza di tensione. Prima di qualsiasi intervento interrompere l'alimentazione del quadro elettrico.
- Montare sempre il quadro elettrico al riparo da umidità, pioggia e spruzzi d'acqua.
Installare in un vano tecnico o, almeno, a una distanza di 3,5 m dalla piscina.
- Il quadro elettrico non può fungere da scatola di derivazione. Non collegare mai un dispositivo esterno al quadro elettrico.
- Regolare il salvamotore in funzione della corrente reale consumata dalla pompa.
- Per i quadri elettrici con interruttore differenziale da 30 mA verificare periodicamente il dispositivo di sicurezza premendo il pulsante "test".
- Regolare periodicamente i collegamenti.
-



TABLA DE
SELECCION TIPO
DE ARMARIO

Rev. 00
Año 2018
Español

PRODUCTO: ARMARIO DE MANIOBRA ASTRAPOOL

Dependiendo de la corriente nominal de la bomba de filtración se debe seleccionar el tipo de armario

REF:	RANGO GUARDAMOTOR	POTENCIA 1 fase 230v
70556	4-6.3A	3/4 CV - 1 CV
70557	6.3-10A	1.5 CV-2 CV

SELECTION OF
STANDARD
CONTROL BOX

Rev. 00
Year 2018
English

PRODUCT: ASTRAL POOL CONTROL BOX

Select the type control box according to the nominal power of the pump

REF:	MOTOR GUARD RANGE	POWER 1 phase 230v
70556	4-6.3A	3/4 CV - 1 CV
70557	6.3-10A	1.5 CV - 2 CV

TABLEAU DE
SÉLECTION TYPE
D'ARMOIRE

Rev. 00
Année 2018
Français

PRODUIT: ARMOIRE DE COMMANDE ASTRAPOOL

Le type d'armoire doit être sélectionné en fonction du courant nominal de la pompe de filtration.

REF:	PLAGE DISJONTEUR MOTEUR	PUISSANCE 1 phase 230v
70556	4-6.3A	3/4 CV - 1 CV
70557	6.3-10A	1.5 CV - 2 CV

TABELLA DI
SELEZIONE DEL
TIPO DI ARMADIO

Rev. 00
Anno 2018
Italiano

PRODOTTO : ARMADIO DE MANOVRA ASTRA POOL

Il tipo di armadio va selezionato in funzione della corrente nominale della pompa de filtrazione.

REF:	PLAGE DISJONTEUR MOTEUR	PUISSANCE 1 phase 230v
70556	4-6.3A	3/4 CV - 1 CV
70557	6.3-10A	1.5 CV - 2 CV

L'Hospitalet, 15-05-2017

DECLARATION OF EC CONFORMITY

We hereby declare that our electrical panels comply with both the applicable EC directives and with the Low Voltage Electrotechnical Regulation, ITC-BT-30. As the core component of the installation, the electrical panel requires more attention and we guarantee that it meets all safety and quality requirements. In all tests conducted on our panels (safety checks and verification of the components) they were found to comply with the harmonized standard UNE-EN 60.439-1. The equipment mounted on our panels complies with UNE-EN 61000-6-1: 2007 Electromagnetic Compatibility (CEM).

It also **COMPLIES** with the requirements of UNE EN 61010-1: 2010 (Clause 6.7).

The GPIO, the Connection Box and its power supply have been tested according to the applicable EC regulations.

COMMENTS: The equipment is defined as CAT III 300V (Equipment + Power supply)

The device supports an isolation voltage between Power and RS485 / Power and Ethernet up to 7 KV.

All our panels are assembled with certified materials made by leading manufacturers in the domestic and European markets.

We use halogen-free conductors for the wiring and we always add terminals or tips to the ends.

This declaration will be null and void if any type of change is made without our consent.

DECLARACION DE CONFORMIDAD CE

Con la presente declaramos que los cuadros eléctricos de nuestra marca, son conformes con las directivas CE, que les son aplicadas. Así como en el cumplimiento del Reglamento Electrotécnico de Baja Tensión ITC-BT-30

Como elemento principal de la instalación, el cuadro eléctrico requiere de mayor atención y garantizamos las exigencias de seguridad y calidad. Todos nuestros cuadros cumplen con la norma armonizada UNE-EN 60.439-1 en todos sus ensayos (verificaciones y comprobaciones de seguridad de sus elementos).

Los equipos montados en nuestros cuadros cumplen con las normativas UNE-EN 61000-6-1:2007 Compatibilidad electromagnética (CEM).

El equipo **CUMPLE** con los requisitos de la norma UNE EN 61010-1:2010 (Clausula 6.7)

El GPIO, la Connect Box y su fuente de alimentación, han sido sometidos a ensayos conforme a las normativas CE aplicables dichos equipos.

OBSERVACIONES El equipo es definido como CAT III 300V (Equipo + Alimentador)

El equipo soporta una tensión de aislamiento entre Alimentación y RS485 / Alimentación y Ethernet de hasta 7 KV.

Todos nuestros cuadros están montados con materiales de las primeras marcas del mercado nacional y europeo con sus respectivos certificados.

Para el cableado utilizamos conductores libres de halógenos y para las terminaciones siempre colocamos terminales o punteras

Esta declaración quedara sin efecto en caso de que se realice cualquier tipo de modificación sin nuestra autorización.

DÉCLARATION DE CONFORMITÉ CE

Par la présente, nous déclarons que les tableaux électriques de notre marque sont conformes aux directives CE qui leur sont appliquées, ainsi qu'au règlement électrotechnique de basse tension ITC-BT-30.

En tant qu'élément principal de l'installation, le tableau électrique nécessite la plus grande attention et nous garantissons les exigences de sécurité et de qualité. Tous nos tableaux respectent la norme harmonisée UNE-EN 60.439-1 pour tous les tests (vérifications et contrôles de sécurité de leurs éléments).

Les équipements montés dans nos tableaux respectent les normes UNE-EN 61000-6-1:2007 relatives à la compatibilité électromagnétique (CEM).

L'équipement **RÉPOND** aux exigences de la norme UNE EN 61010-1:2010 (clause 6.7)

Le GPIO, la Connect Box et la source d'alimentation, ont été soumis à des tests conformément aux normes CE applicables à ces équipements.

OBSERVATIONS : L'équipement est défini comme CAT III 300 V (équipement + source d'alimentation).

L'équipement prend en charge une tension d'isolement entre l'alimentation et RS485 / l'alimentation et Ethernet allant jusqu'à 7 kV.

Tous nos tableaux sont montés avec des matériaux provenant des meilleures marques du marché national et européen, avec leurs certificats respectifs.

Pour le câblage, nous utilisons des conducteurs sans halogène et pour les terminaisons, nous installons toujours des connexions ou des bornes.

Cette déclaration sera nulle si tout type de modification est effectué sans notre autorisation.

DICHIARAZIONE DI CONFORMITÀ CE

Con la presente si attesta la conformità dei quadri elettrici del nostro marchio rispetto alle direttive europee di applicazione. Inoltre, si attesta l'adempimento del regolamento elettrotecnico di bassa tensione ITC-BT-30.

Essendo l'elemento principale dell'impianto, il quadro elettrico richiede una particolare attenzione. A tal proposito, garantiamo il rispetto dei requisiti sicurezza e qualità. Tutti i nostri quadri hanno mostrato conformità rispetto alla norma armonizzata UNE-EN 60.439-1 in tutte le prove realizzate (verifiche controlli di sicurezza dei rispettivi elementi).

I componenti installati nei nostri quadri sono conformi alle normative UNE-EN 61000-6-1:2007 in materia di compatibilità elettromagnetica (CEM).

Il dispositivo **SODDISFA** i requisiti previsti dalla norma UNE EN 61010-1:2010 (clausola 6.7).

Il dispositivo GPIO, la Connect Box e la rispettiva sorgente di alimentazione sono stati sottoposti alle prove pertinenti, in conformità alle normative CE applicabili in materia.

OSSERVAZIONI Il dispositivo è considerato di categoria CAT III 300V (dispositivo + alimentatore).

Il dispositivo sopporta una tensione di isolamento tra alimentazione ed RS485/alimentazione ed Ethernet di al massimo 7 KV.

Tutti i nostri quadri vengono montati con materiali di prima scelta del mercato nazionale ed europeo provvisti dei certificati pertinenti.

Per il cablaggio si utilizzano cavi esenti da alogeni, mentre per le terminazioni si impiegano sempre morsetti o puntalini.

Qualsiasi modifica apportata senza la nostra autorizzazione annullerà la presente dichiarazione.



José Manuel Nicolás

-Director of Sales -

Leonardo Da Vinci, 7 bajos 08901-L'Hospitalet de Llob. (Barcelona)

Tel. 93 337 45 67 Fax 93 337 65 15