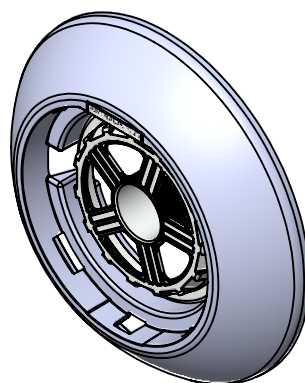
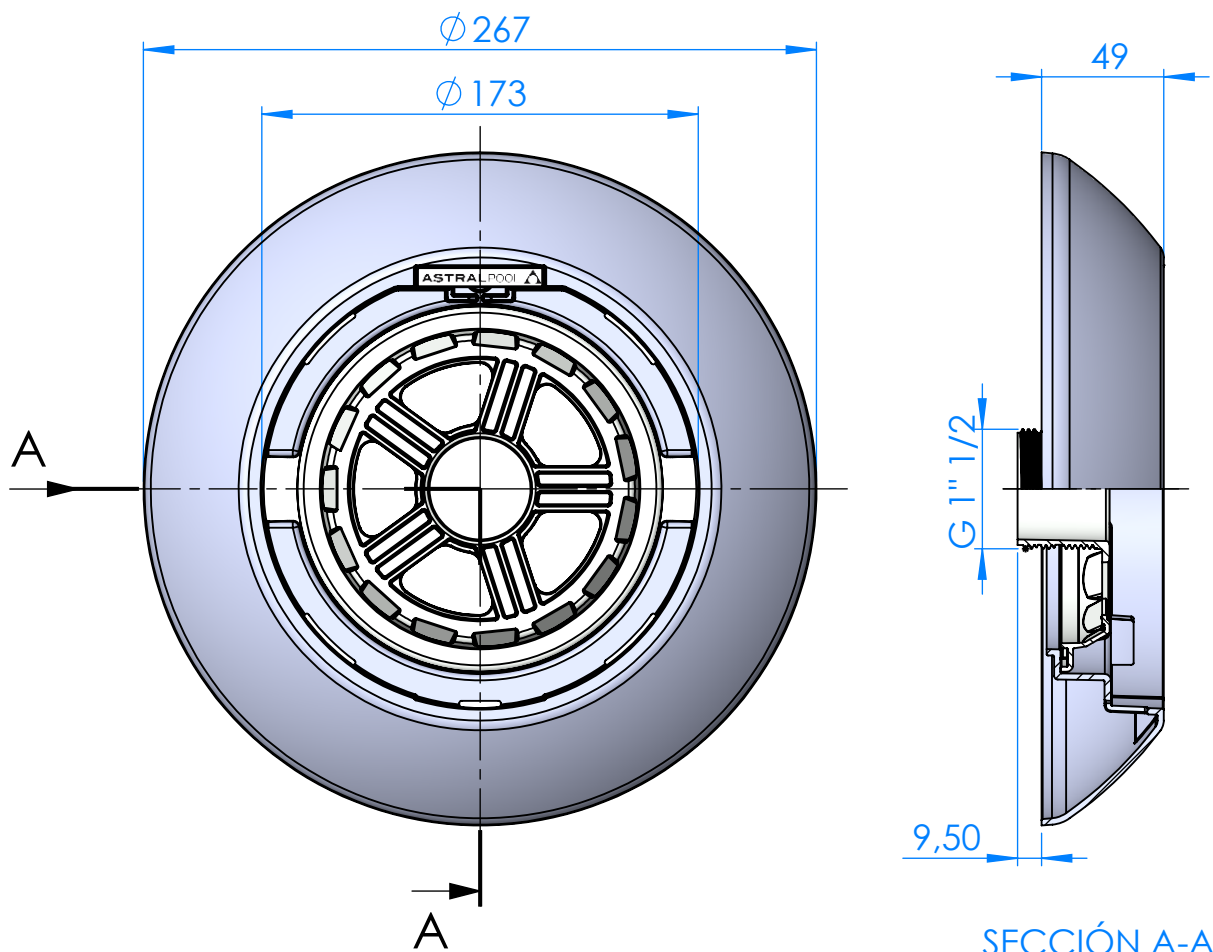


CÓDIGO / CODE: **71211**
DESCRIPCIÓN: **EMBELLECEDOR FLEXIRAPID**
DESCRIPTION:



Nota: Unidades en mm
Note: Units in mm