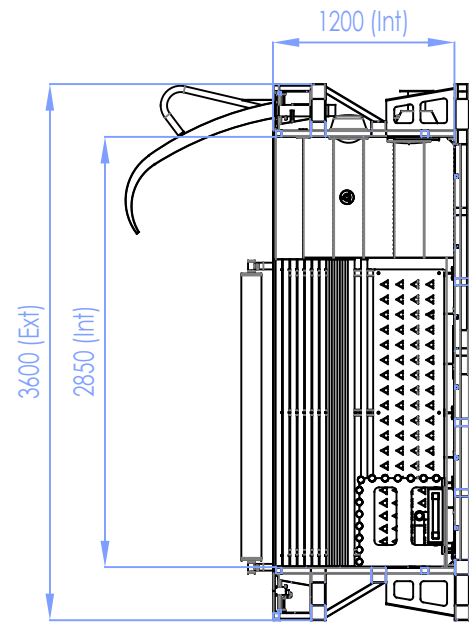
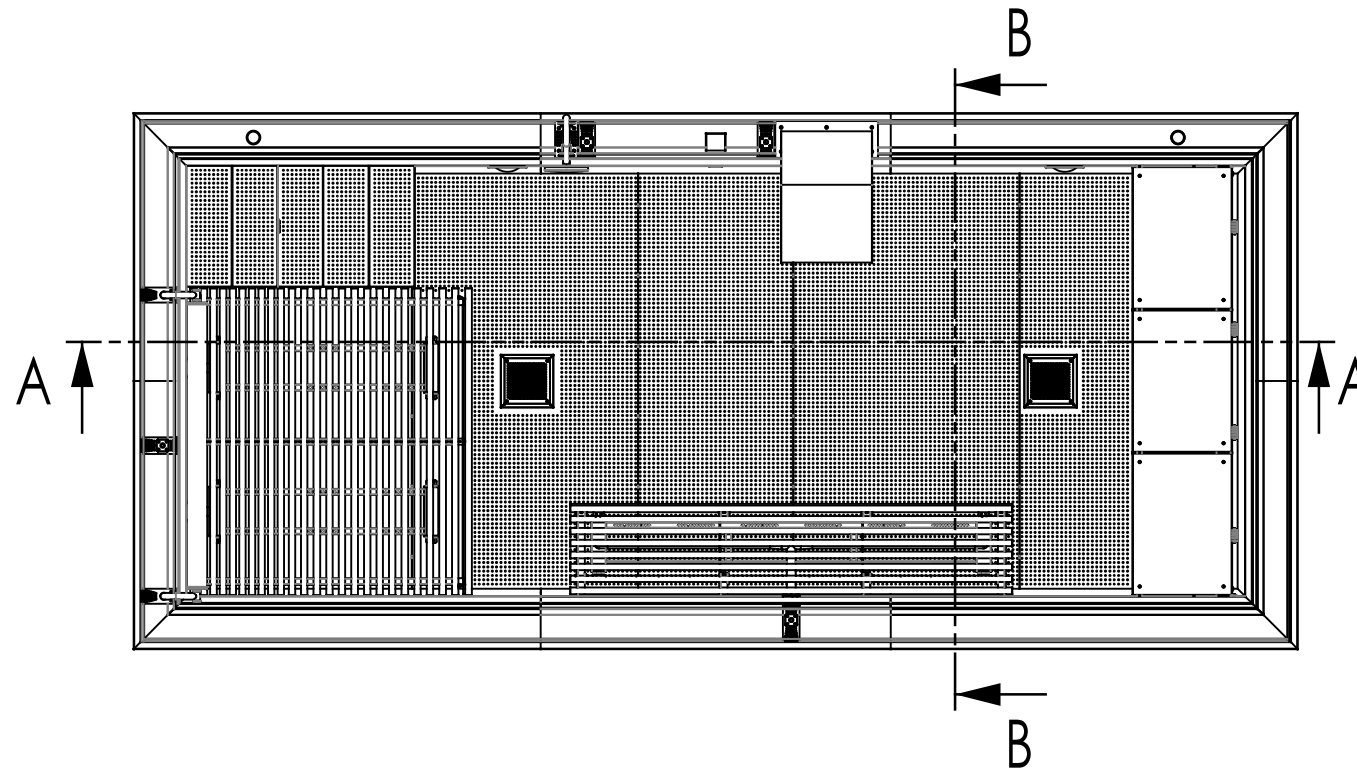


A-A



B-B



	Nombre	Fecha	Firma	Material:	Nº Piezas
Dibujado	A. Bosch	25/02/19		Acabado:	1
Comprobado	J. Alonso	25/02/19		Color:	Formato DIN - A3
Observaciones				Denominación:	ISO-E
				PIS. INOX COMFORT R. 7X3X1,2	Escalas
				Tolerancias generales no especificadas: S/Tabla adjunta	1:50
				Código:	
				71509	Revisión
				0	Version
				Concentricidad:	Peso (g)
				Angular:	Densidad
				Desmoldeo:	g/mm3
				← COTA CRÍTICA →	
				Tolerancia general DIN-7168 / ISO-2768f (tabla de valores finos)	
				mayor que	
				hasta	
				Tolerancia	
				±0.05	
				±0.10	
				±0.15	
				±0.20	
				±0.30	
				±0.50	