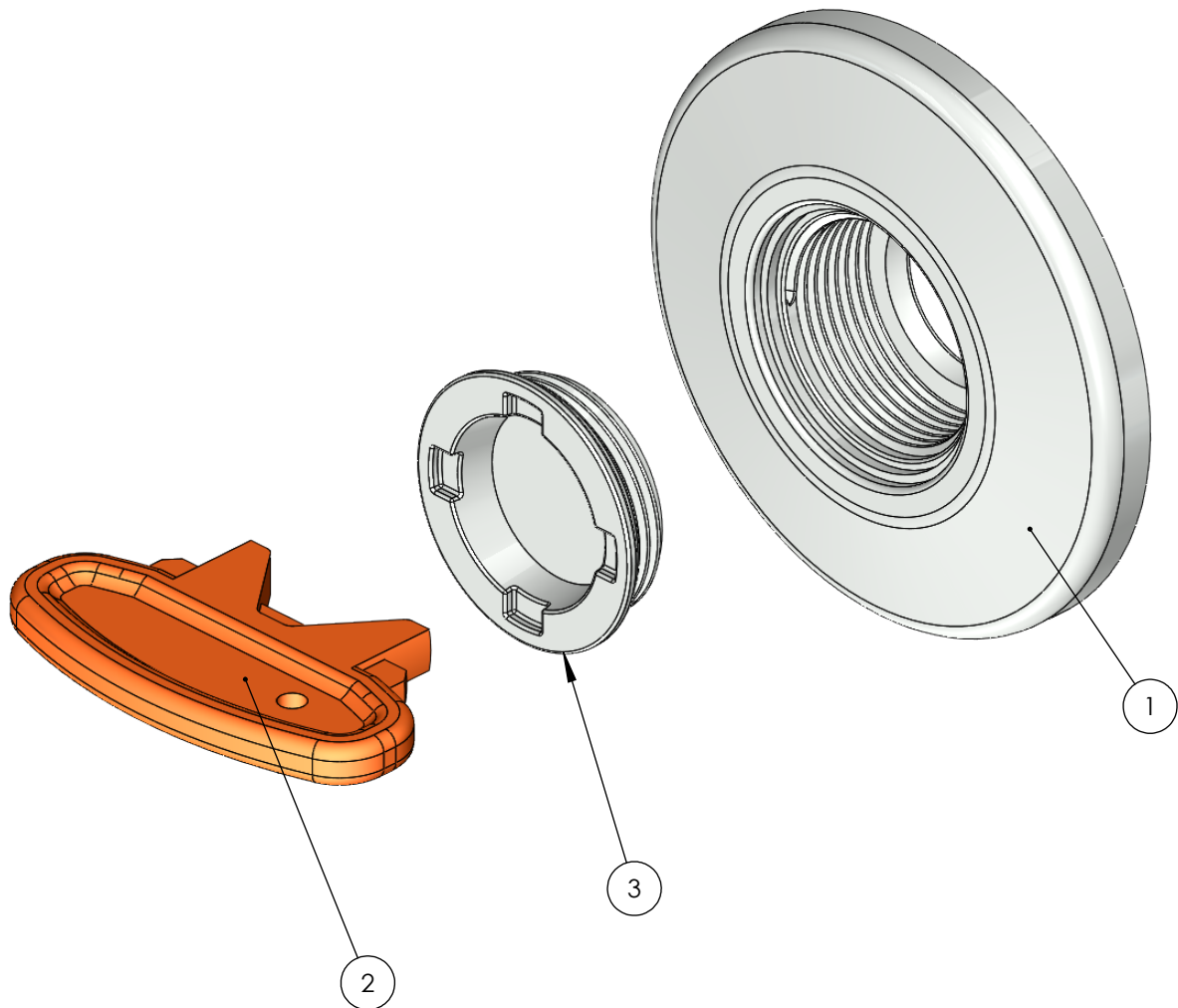


CODIGO / CODE: 72672

DESCRIPCION: BQ. ASPIRACION 1½" BSP INTERC PLAST.-INOX.

DESCRIPTION: INTERCHANGEABLE PLASTIC-SS. SUCTION INLET



NUM.	CODIGO	DENOMINACION	DESCRIPTION	CANT.
1	49754-0001	CUERPO BOQUILLA IMPULSIÓN INTERCAMBIABLES PLAST.-INOX.	BALL FIXATION	1
2	49754-0004	TAPON ROSCADO BOQUILLA INTERC. PLASTICO-INOX	THREADED CAP	1
3	06667	LLAVE BOQUILLA	NOZZLE UNLOCK KEY	1