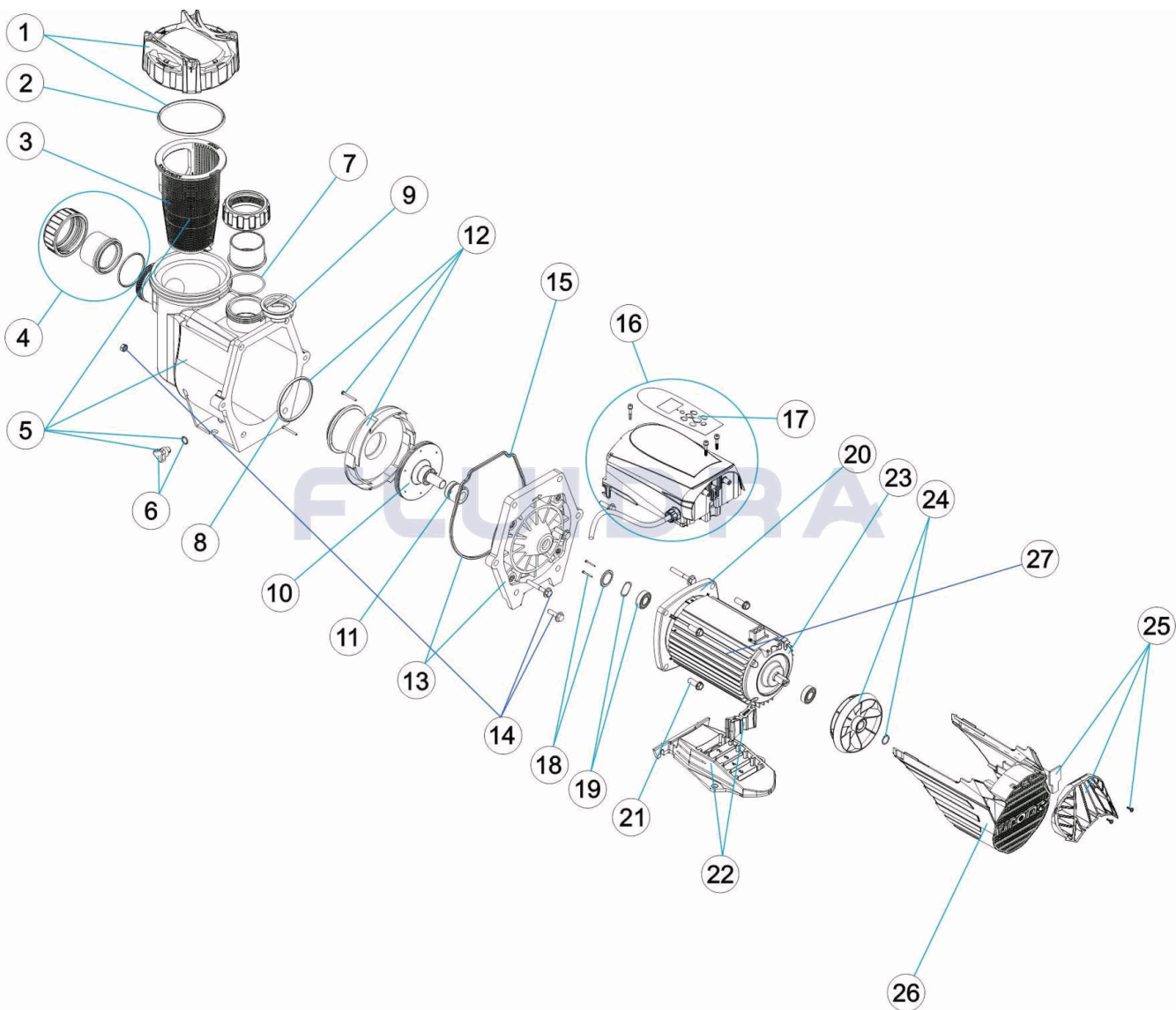


CODIGO **56550, 56561**

DESCRIPCION: **BOMBA VIRON P320**



**ESPAÑOL**

POS	CODIGO	DESCRIPCION	POS	CODIGO	DESCRIPCION
1	4405010421	TUERCA TAPA PREFILTRO	13	* 4405010651	BRIDA SOPORTE MOTOR + JUNTA (>08/14)
2	4405010425	JUNTA TAPA PREFILTRO	14	* 4405010446	TORNILLOS FIJACION CUERPO
3	4405010426	CESTO PREFILTRO	14	* 4405010652	TORNILLOS FIJACION CUERPO
4	4408060131	BOLSA CONEXIÓN D. 50 EU	15	* 4405010444	JUNTA CUERPO BOMBA ANT. AL 08/14
5	* 4405010460	CUERPO PREFILTRO P320 ANT. AL 08/14	15	* 4405010650	JUNTA CUERPO BOMBA POST. AL 08/14
5	* 4405010567	CUERPO PREFILTRO P320 POST. AL 08/14	16	4405010568	CJTO CONTROL BOMBA P320 (MODBUS)
6	4405010462	CJTO. TAPON PURGA	17	4405010455	CARATULA MANDO - P320, P600
7	4405010459	JUNTA UNION	18	4405010741	TOPE RODAMIENTO
8	4405010433	JUNTA DIFUSOR	19	4405010742	RODAMIENTO TRASERO 6203
9	4405010432	VALVULA ANTIRETORNO	20	4405010743	TAPA MOTOR DELANTERA
10	4405010441	RODETE	21	4405010447	TORNILLOS FIJACION MOTOR
11	4405010443	SELLO MECANICO	22	4405010448	PIE MOTOR
12	4405010434	DIFUSOR	23	4405010744	TAPA MOTOR TRASERA

**\* -> VER HOJA DE OBSERVACIONES**

CODIGO **56550, 56561**

DESCRIPCION: **BOMBA VIRON P320**

13	* 4405010445	BRIDA SOPORTE MOTOR + JUNTA (<08/14)	24	4405010458	VENTILADOR P320-P600
25	4405010450	TAPA TRASERA	27	56550R0040	MOTOR 1 HP
26	4405010449	CARCASA VENTILADOR			

CODIGO **56550, 56561**

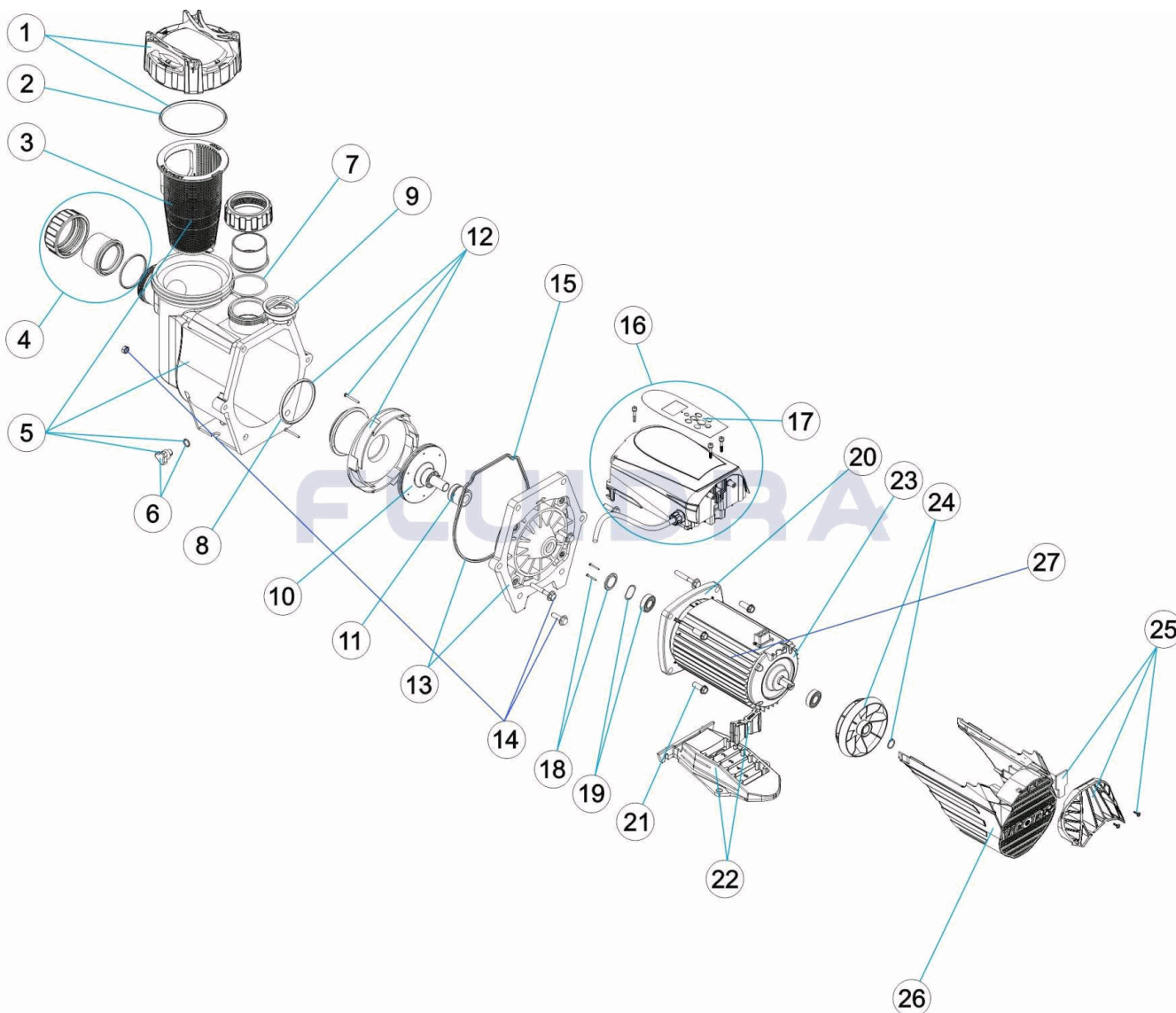
DESCRIPCION: **BOMBA VIRON P320**

## OBSERVACIONES

POS	CODIGO	OBSERVACIONES
5	4405010460	PARA: ANTERIOR 08/2014 / BEFORE 08/2014
5	4405010567	PARA: POSTERIOR 08/2014 / AFTER 08/2014
13	4405010445	PARA: ANTERIOR 08/2014 / BEFORE 08/2014
13	4405010651	PARA: POSTERIOR 08/2014 / AFTER 08/2014
14	4405010446	PARA: ANTERIOR 08/2014 / BEFORE 08/2014
14	4405010652	PARA: POSTERIOR 08/2014 / AFTER 08/2014
15	4405010444	PARA: ANTERIOR 08/2014 / BEFORE 08/2014
15	4405010650	PARA: POSTERIOR 08/2014 / AFTER 08/2014

CODE 56550, 56561

DESCRIPTION: POMPE VIRON P320



FRANCAIS

POS	CODE	DESCRIPTION	POS	CODE	DESCRIPTION
1	4405010421	ECROU COUVERCLE PREFILTRE	13	* 4405010651	BRIDE SUPPORT MOTEUR (>08/14)
2	4405010425	JOINT COVERCLE PREFILTRE	14	* 4405010446	VIS CORPS POMPE
3	4405010426	PANIER PRÉFILTRE	14	* 4405010652	VIS CORPS POMPE
4	4408060131	SAC RACCORD D. 50 EU	15	* 4405010444	JOINT CORPS ANT. A 08/14
5	* 4405010460	CORPS PREFILTRE P320 ANT. A 08/14	15	* 4405010650	JOINT CORPS POST. A 08/14
5	* 4405010567	CORPS PREFILTRE P320 POST. A 08/14	16	4405010568	ENS. CONTRÔLE POMPE P320 (MODBUS)
6	4405010462	ENSEMBLE BOUCHON PURGE	17	4405010455	BOÎTIER COMMANDES - P320, P600
7	4405010459	JOINTS DE SORTIES	18	4405010741	JONC ROULEMENT
8	4405010433	JOINT DIFFUSEUR	19	4405010742	ROULEMENT ARRIÈRE 6203
9	4405010432	VANNE ANTI-RETOUR	20	4405010743	COUVERCLE MOTEUR AVANT
10	4405010441	TURBINE	21	4405010447	VIS FIXATION MOTEUR
11	4405010443	GARNITURE MECANIQUE	22	4405010448	PIED MOTEUR
12	4405010434	DIFFUSEUR	23	4405010744	COUVERCLE MOTEUR ARRIÈRE

\* -> VOIR FICHE D'OBSERVATIONS

CODE **56550, 56561**

DESCRIPTION: **POMPE VIRON P320**

13	* 4405010445	BRIDE SUPPORT MOTEUR (<08/14)	24	4405010458	VENTILATEUR P320-P600
25	4405010450	COUVERCLE ARRIÈRE	27	56550R0040	MOTEUR 1 HP
26	4405010449	CARCASSE VENTILATEUR			

CODE **56550, 56561**

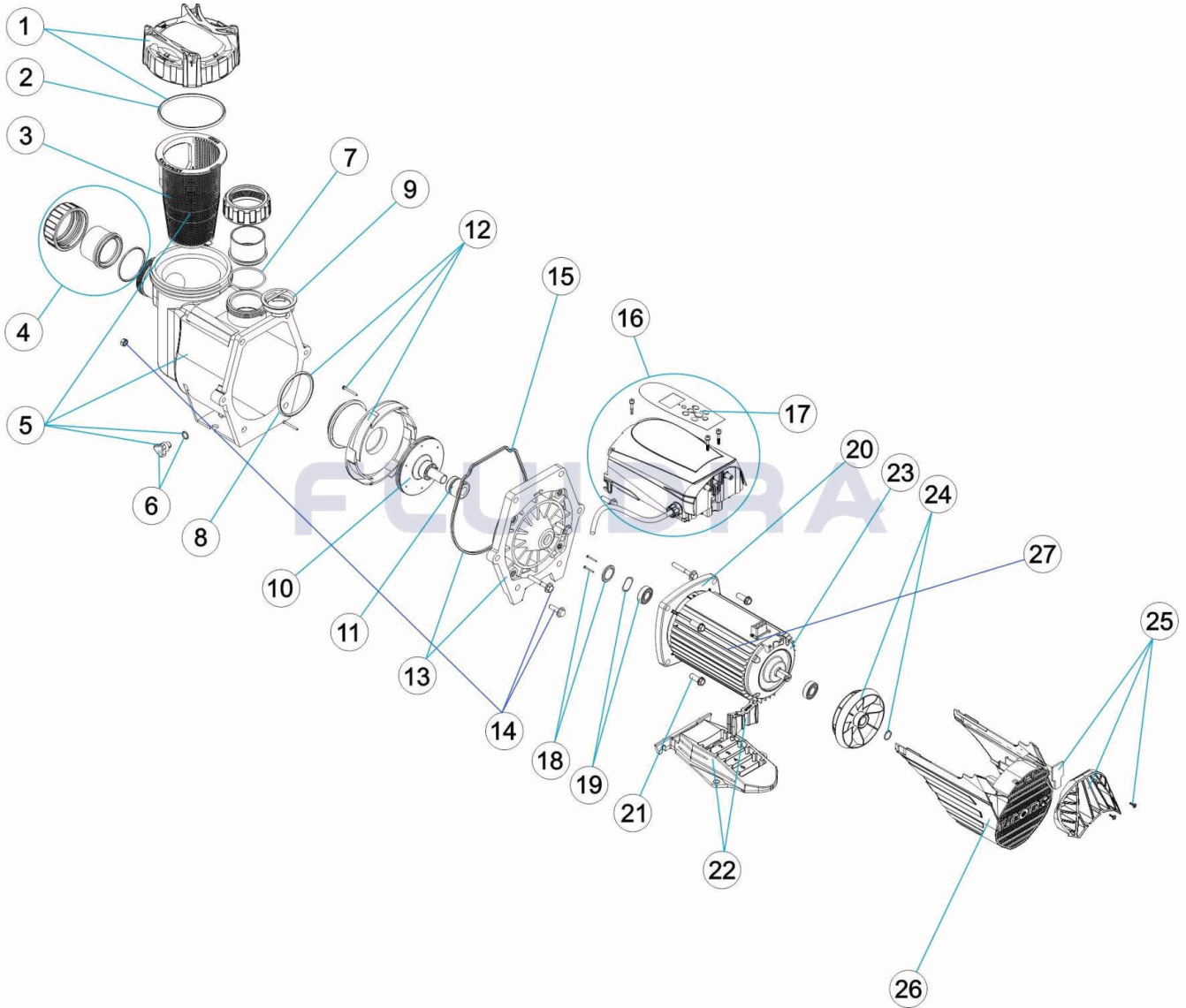
DESCRIPTION: **POMPE VIRON P320**

**OBSERVATIONS**

POS	CODE	OBSERVATIONS
5	4405010460	POUR: ANTERIOR 08/2014 / BEFORE 08/2014
5	4405010567	POUR: POSTERIOR 08/2014 / AFTER 08/2014
13	4405010445	POUR: ANTERIOR 08/2014 / BEFORE 08/2014
13	4405010651	POUR: POSTERIOR 08/2014 / AFTER 08/2014
14	4405010446	POUR: ANTERIOR 08/2014 / BEFORE 08/2014
14	4405010652	POUR: POSTERIOR 08/2014 / AFTER 08/2014
15	4405010444	POUR: ANTERIOR 08/2014 / BEFORE 08/2014
15	4405010650	POUR: POSTERIOR 08/2014 / AFTER 08/2014

CODE **56550, 56561**

DESCRIPTION: **VIRON P320 PUMP**



**ENGLISH**

POS	CODE	DESCRIPTION	POS	CODE	DESCRIPTION
1	4405010421	PRE-FILTER COVER NUT	13	* 4405010651	MOTOR BRIDLE (>08/14)
2	4405010425	PREFILTRO COVER JOINT	14	* 4405010446	SCREWS FOR PUMP BODY
3	4405010426	PRE-FILTER BASKET	14	* 4405010652	SCREWS FOR PUMP BODY
4	4408060131	CONNECTION BAG D. 50 EU	15	* 4405010444	BODY GASKET BEFORE 08/14
5	* 4405010460	PREFILTER BODY P320 BEFORE 08/14	15	* 4405010650	BODY GASKET AFTER 08/14
5	* 4405010567	PREFILTER BODY P320 AFTER 08/14	16	4405010568	PUMP CONTROL UNIT P320 (MODBUS)
6	4405010462	DRAIN CAP SET	17	4405010455	CONTROL FACEPLATE - P320, P600
7	4405010459	UNION SEALS	18	4405010741	BEARING CAP
8	4405010433	DIFFUSER GASKET	19	4405010742	6203 REAR BEARING
9	4405010432	CHECK VALVE	20	4405010743	FRONT MOTOR COVER
10	4405010441	IMPELLER	21	4405010447	MOTOR FIXING SCREWS
11	4405010443	MECHANICAL SEAL	22	4405010448	STAND BASE
12	4405010434	DIFFUSER	23	4405010744	REAR MOTOR COVER

**\* -> SEE OBSERVATIONS SHEET**

CODE **56550, 56561**

DESCRIPTION: **VIRON P320 PUMP**

13	* 4405010445	MOTOR BRIDLE (<08/14)	24	4405010458	FAN P320-P600
25	4405010450	REAR COVER	27	56550R0040	MOTOR 1 HP
26	4405010449	FAN CASING			



CODE **56550, 56561**

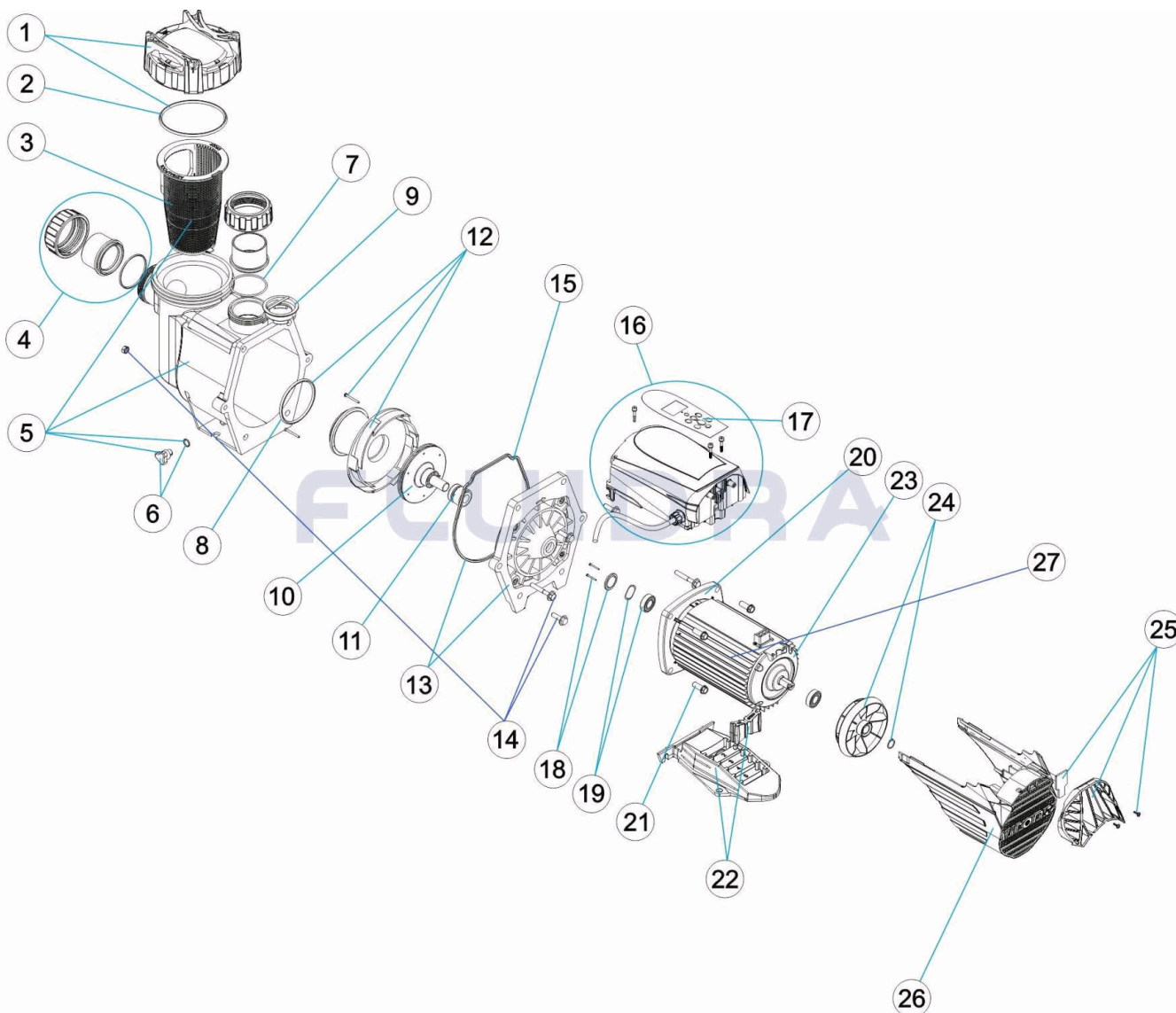
DESCRIPTION: **VIRON P320 PUMP**

## OBSERVATIONS

POS	CODE	OBSERVATIONS
5	4405010460	FOR: ANTERIOR 08/2014 / BEFORE 08/2014
5	4405010567	FOR: POSTERIOR 08/2014 / AFTER 08/2014
13	4405010445	FOR: ANTERIOR 08/2014 / BEFORE 08/2014
13	4405010651	FOR: POSTERIOR 08/2014 / AFTER 08/2014
14	4405010446	FOR: ANTERIOR 08/2014 / BEFORE 08/2014
14	4405010652	FOR: POSTERIOR 08/2014 / AFTER 08/2014
15	4405010444	FOR: ANTERIOR 08/2014 / BEFORE 08/2014
15	4405010650	FOR: POSTERIOR 08/2014 / AFTER 08/2014

CODICE **56550, 56561**

DESCRIZIONE: **POMPA VIRON P320**



**ITALIANO**

POS	CODICE	DESCRIZIONE	POS	CODICE	DESCRIZIONE
1	4405010421	VITE COPERCHIO PREFILTRO	13	* 4405010651	FLANGIA SUPPORTO MOTORE (>08/14)
2	4405010425	GUARNIZIONE COPERCHIO PRE-FILTRO	14	* 4405010446	VITI DEL CORPO POMPA
3	4405010426	CESTO PREFILTRO	14	* 4405010652	VITI DEL CORPO POMPA
4	4408060131	BORSA CONNESSIONE D. 50 EU	15	* 4405010444	GUARNIZIONE CORPO PRIMA DEL 08/14
5	* 4405010460	CORPO PREFILTRO P320 PRIMA DE 08/14	15	* 4405010650	GUARNIZIONE CORPO DOPO IL 08/14
5	* 4405010567	CORPO PREFILTRO P320 DOPO IL 08/14	16	4405010568	INS. CONTROLLO POMPA P320 (MODBUS)
6	4405010462	CONGIUNTO COPERCHIO SPURGO	17	4405010455	PANNELLO COMANDO - P320, P600
7	4405010459	GUARNIZIONE PER RACCORDO	18	4405010741	FERMO DI CUSCINETTO
8	4405010433	GIUNTA DIFFUSORE	19	4405010742	CUSCINETTO POSTERIORE 6203
9	4405010432	VALVOLA ANTIRITORNO	20	4405010743	COPERCHIO ANTERIORE MOTORE
10	4405010441	GIRANTE	21	4405010447	VITI FISSAGGIO MOTORE
11	4405010443	TENUTA MECCANICA	22	4405010448	PIEDE MOTORE
12	4405010434	DIFFUSORE	23	4405010744	COPERCHIO POSTERIORE MOTORE

**\* -> SI FACCIA RIFERIMENTO AL FOGLIO DELLE OSSERVAZIONI**

CODICE **56550, 56561**

DESCRIZIONE: **POMPA VIRON P320**

13	* 4405010445	FLANGIA SUPPORTO MOTORE (<08/14)	24	4405010458	VENTILATORE P320-P600
25	4405010450	COPERCHIO POSTERIORE	27	56550R0040	MOTOR 1 HP
26	4405010449	CARCASSA VENTILATORE			

CODICE **56550, 56561**

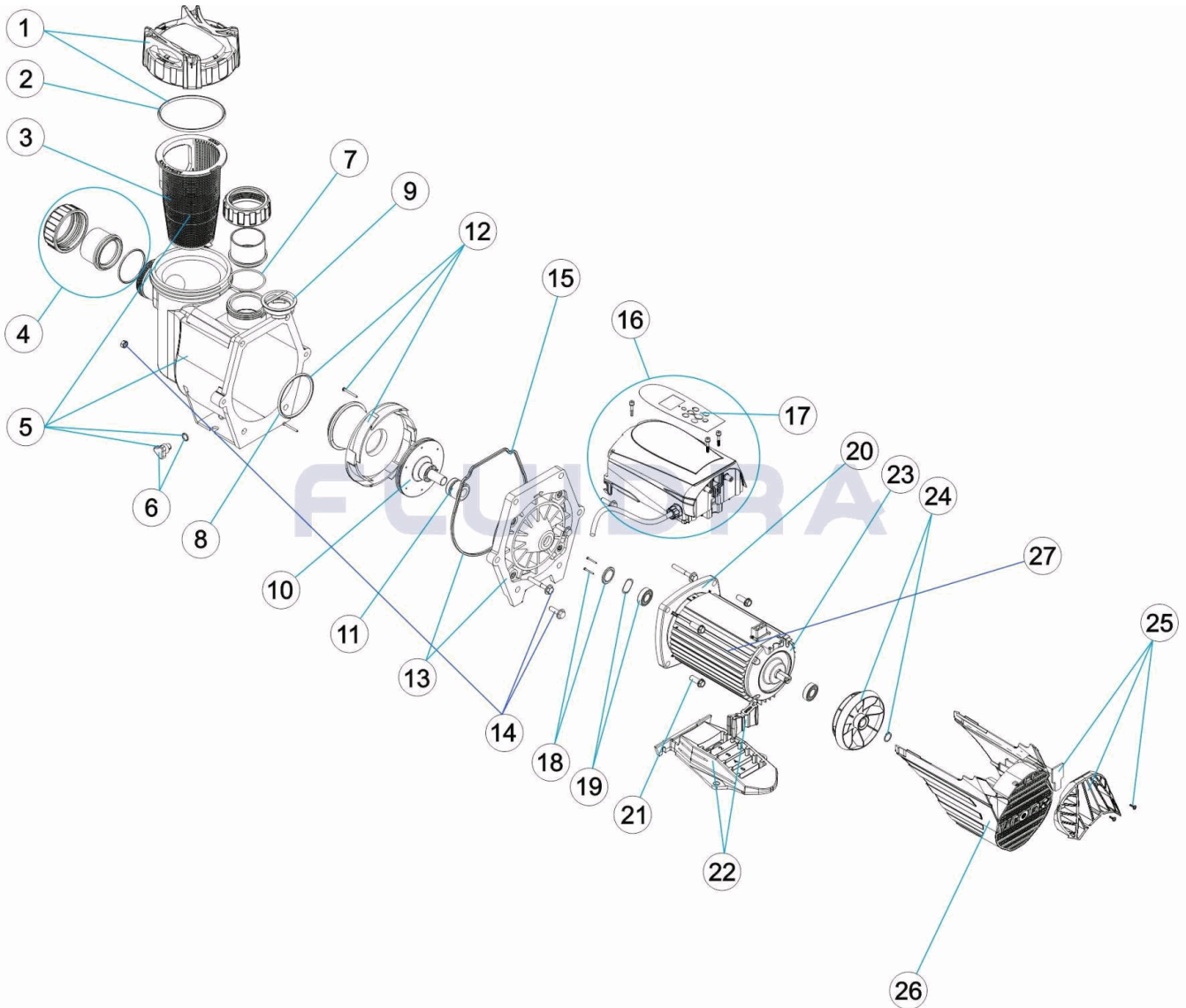
DESCRIZIONE: **POMPA VIRON P320**

## OSSERVAZIONI

POS	CODICE	OSSERVAZIONI
5	4405010460	PER: ANTERIOR 08/2014 / BEFORE 08/2014
5	4405010567	PER: POSTERIOR 08/2014 / AFTER 08/2014
13	4405010445	PER: ANTERIOR 08/2014 / BEFORE 08/2014
13	4405010651	PER: POSTERIOR 08/2014 / AFTER 08/2014
14	4405010446	PER: ANTERIOR 08/2014 / BEFORE 08/2014
14	4405010652	PER: POSTERIOR 08/2014 / AFTER 08/2014
15	4405010444	PER: ANTERIOR 08/2014 / BEFORE 08/2014
15	4405010650	PER: POSTERIOR 08/2014 / AFTER 08/2014

CODE **56550, 56561**

BESCHREIBUNG: **PUMPE VIRON P320**



**DEUTSCH**

POS	CODE	BESCHREIBUNG	POS	CODE	BESCHREIBUNG
1	4405010421	MUTTER VORFILTERDECKEL	13	* 4405010651	FLANSCH MOTORHALTERUNG (>08/14)
2	4405010425	DICHTUNG VORFILTERDECKEL	14	* 4405010446	FIXIERSCHRAUBEN GEHÄUSE
3	4405010426	VORFILTERKORB	14	* 4405010652	FIXIERSCHRAUBEN GEHÄUSE
4	4408060131	PACK ANSCHLUSS D. 50 EU	15	* 4405010444	DICHTUNG PUMPENGEHÄUSE VOR 08/14
5	* 4405010460	GEHÄUSE VORFILTER P320 VOR 08/14	15	* 4405010650	DICHTUNG PUMPENGEHÄUSE NACH 08/14
5	* 4405010567	GEHÄUSE VORFILTER P320 NACH 08/14	16	4405010568	SET STEUERUNG PUMPE P320 (MODBUS)
6	4405010462	SET ABLASSSTOPFEN	17	4405010455	BEDIENFELD STEUERUNG - P320, P600
7	4405010459	DICHTUNG VERBINDUNG	18	4405010741	ABSCHLUSS WÄZLAGER
8	4405010433	DICHTUNG WASSERVERTEILER	19	4405010742	HINTERES WÄZLAGER 6203
9	4405010432	RÜCKSCHLAGVENTIL	20	4405010743	MOTORDECKEL VORNE
10	4405010441	LAUFRAD	21	4405010447	FIXIERSCHRAUBEN MOTOR
11	4405010443	GLEITRINGDICHTUNG	22	4405010448	FUSS MOTOR
12	4405010434	WASSERVERTEILER	23	4405010744	ABDECKUNG MOTOR HINTEN

\* -> SIEHE ANMERKUNGSBLATT

CODE **56550, 56561**

BESCHREIBUNG: **PUMPE VIRON P320**

13	* 4405010445	FLANSCH MOTORHALTERUNG (<08/14)	24	4405010458	VENTILATOR P320 - P600
25	4405010450	ABDECKUNG HINTEN	27	56550R0040	MOTOR 1 HP
26	4405010449	GEHÄUSE VENTILATOR			

CODE **56550, 56561**

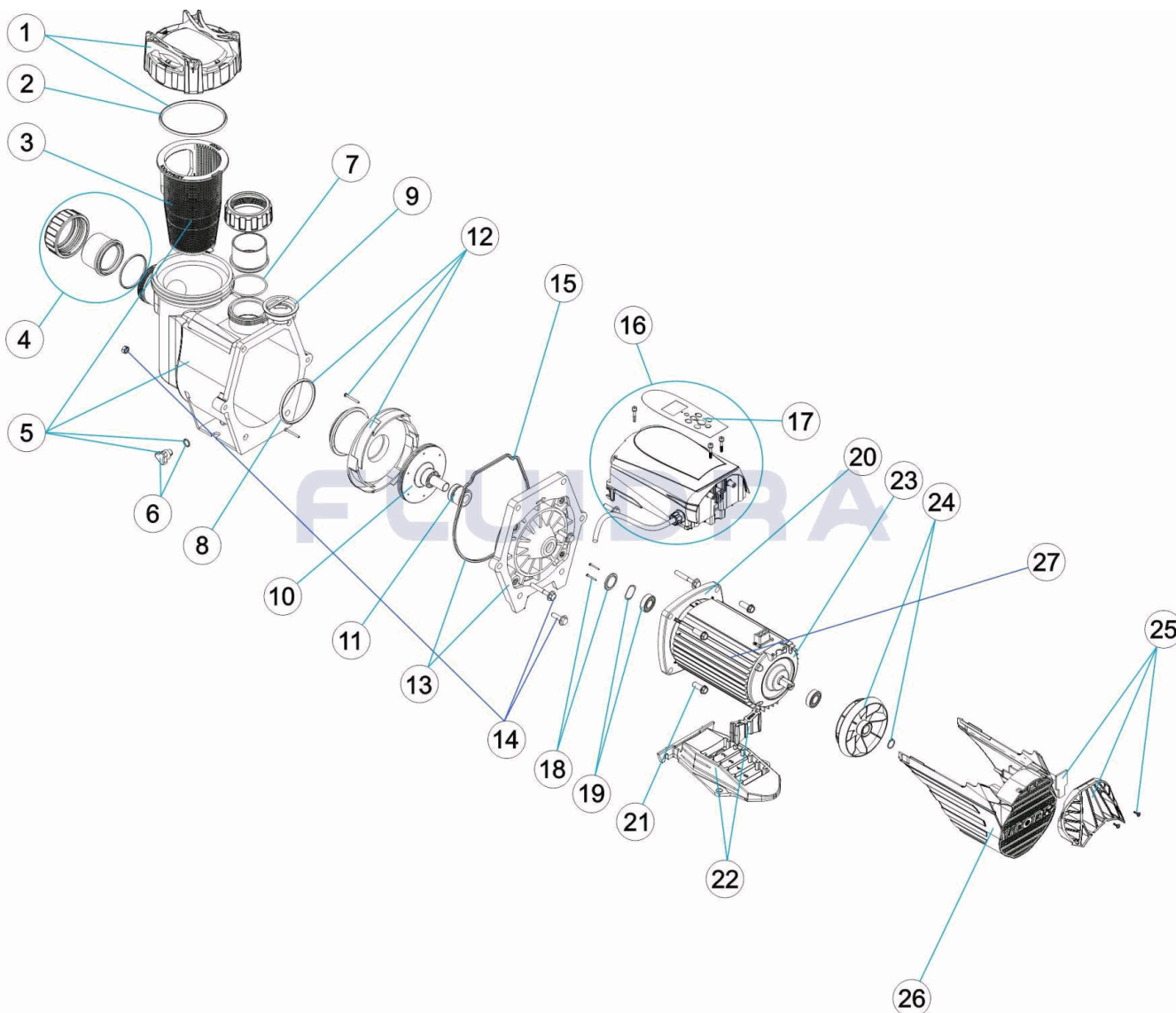
BESCHREIBUNG: **PUMPE VIRON P320**

## HINWEISE

POS	CODE	HINWEISE
5	4405010460	FÜR: ANTERIOR 08/2014 / BEFORE 08/2014
5	4405010567	FÜR: POSTERIOR 08/2014 / AFTER 08/2014
13	4405010445	FÜR: ANTERIOR 08/2014 / BEFORE 08/2014
13	4405010651	FÜR: POSTERIOR 08/2014 / AFTER 08/2014
14	4405010446	FÜR: ANTERIOR 08/2014 / BEFORE 08/2014
14	4405010652	FÜR: POSTERIOR 08/2014 / AFTER 08/2014
15	4405010444	FÜR: ANTERIOR 08/2014 / BEFORE 08/2014
15	4405010650	FÜR: POSTERIOR 08/2014 / AFTER 08/2014

CODIGO **56550, 56561**

DESCRIÇÃO: **BOMBA VIRON P320**



**PORTUGUES**

POS	CODIGO	DESCRIÇÃO	POS	CODIGO	DESCRIÇÃO
1	4405010421	PORCA TAMPÁ PRE-FILTRO	13	* 4405010651	FLANGE SUPORTE MOTOR (>08/14)
2	4405010425	JUNTA TAMPÁ PRÉ-FILTRO	14	* 4405010446	PARAFUSOS CORPO BOMBA
3	4405010426	CESTO PRÉ-FILTRO	14	* 4405010652	PARAFUSOS CORPO BOMBA
4	4408060131	EMBALAGEM LIGAÇÃO D. 50 EU	15	* 4405010444	JUNTA CORPO ANT. A 08/14
5	* 4405010460	CORPO PRÉ-FILTRO P320 ANT. A 08/14	15	* 4405010650	JUNTA CORPO POST. A 08/14
5	* 4405010567	CORPO PRÉ-FILTRO P320 POST. A 08/14	16	4405010568	CJTO. CONTROLO BOMBA P320 (MODBUS)
6	4405010462	CJTO. TAMPÃO PURGA	17	4405010455	PAINEL COMANDO - P320, P600
7	4405010459	JUNTAS LIGAÇÃO	18	4405010741	PARE ROLAMIENTOS
8	4405010433	JUNTA DIFUSOR	19	4405010742	ROLAMENTO TRASEIRO 6203
9	4405010432	VÁLVULA ANTI-RETORNO	20	4405010743	TAMPÁ MOTOR DIANTEIRA
10	4405010441	TURBINA	21	4405010447	PARAFUSOS FIXAÇÃO MOTOR
11	4405010443	JUNTA MECÂNICA	22	4405010448	PÉ MOTOR
12	4405010434	DIFUSOR	23	4405010744	TAMPÁ MOTOR TRASEIRA

**\* -> VEJA A FICHA DE OBSERVAÇÕES**



**CODIGO 56550, 56561**

**DESCRIÇÃO: BOMBA VIRON P320**

13	* 4405010445	FLANGE SUPORTE MOTOR (<08/14)	24	4405010458	VENTILADOR P320-P600
25	4405010450	TAMPA TRASEIRA	27	56550R0040	MOTOR 1 HP
26	4405010449	CARÇAÇA VENTILADOR			

**CODIGO 56550, 56561**

**DESCRIÇÃO: BOMBA VIRON P320**

## OBSERVACÕES

POS	CODIGO	OBSERVACÕES
5	4405010460	PARA: ANTERIOR 08/2014 / BEFORE 08/2014
5	4405010567	PARA: POSTERIOR 08/2014 / AFTER 08/2014
13	4405010445	PARA: ANTERIOR 08/2014 / BEFORE 08/2014
13	4405010651	PARA: POSTERIOR 08/2014 / AFTER 08/2014
14	4405010446	PARA: ANTERIOR 08/2014 / BEFORE 08/2014
14	4405010652	PARA: POSTERIOR 08/2014 / AFTER 08/2014
15	4405010444	PARA: ANTERIOR 08/2014 / BEFORE 08/2014
15	4405010650	PARA: POSTERIOR 08/2014 / AFTER 08/2014