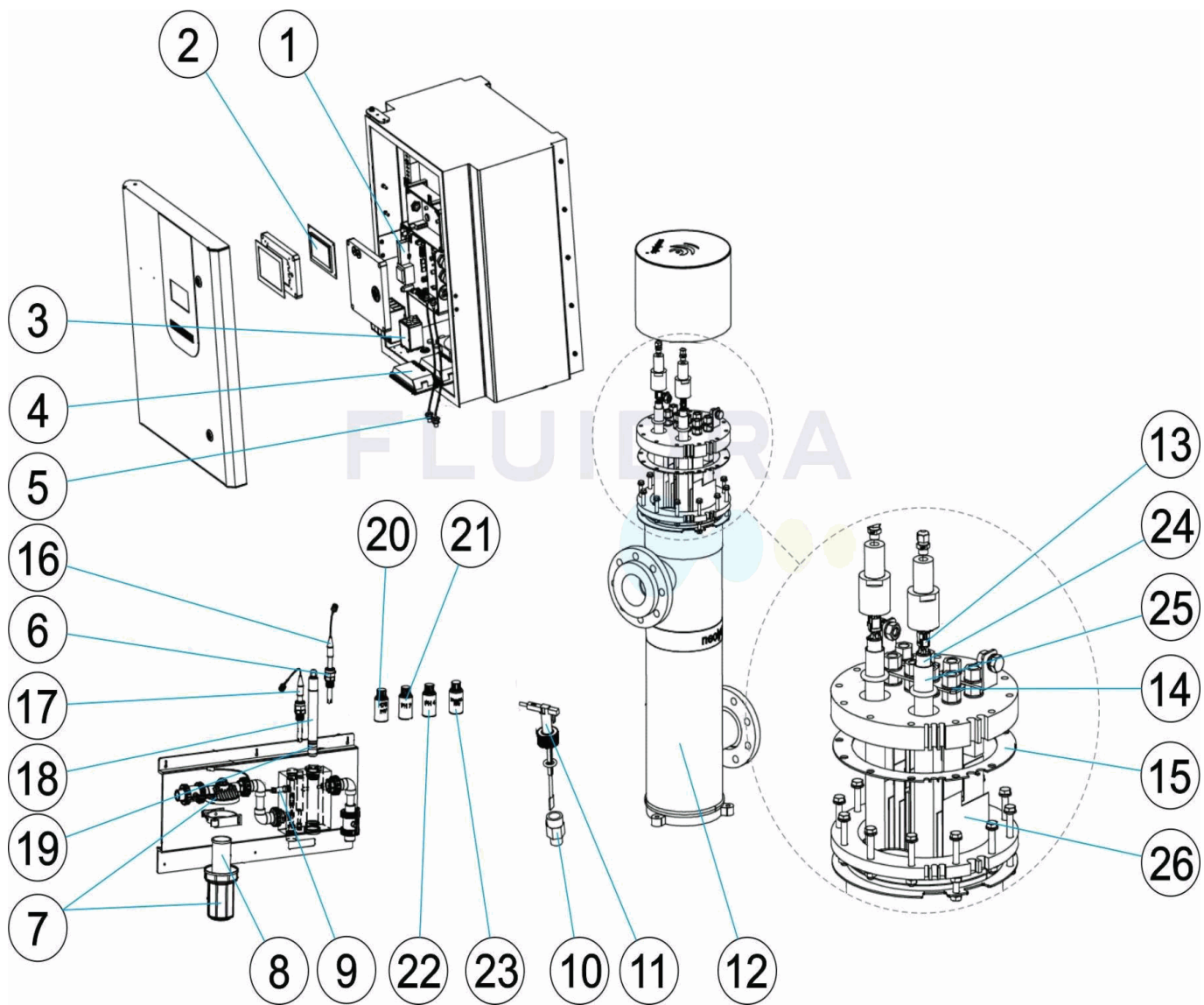


CODIGO 57762, 57765, 57768, 68117, 68118, 68119

DESCRIPCION: SISTEMA NEOLISYS PISCINA COMMERCIAL NEO-120/180



**ESPAÑOL**

POS	CODIGO	DESCRIPCION	POS	CODIGO	DESCRIPCION
1	* 4408040139	PLACA CONTROL D120 V1	9	* 4408041541	SENSOR INDUCTIVO DE CAUDAL
1	* 4408040144	PLACA CONTROL D120+ V1	10	4408041210	REDUCCION ROSCADA 3/4" 1/2"
1	* 4408040140	PLACA CONTROL D180 V1	11	4408041211	FLUJOSTATO
1	* 4408040145	PLACA CONTROL D180+ V1	12	* 4408040136	CELULA NEOLISIS PIS. COMER.
2	* 4408040150	TARGETA VISUALIZADORA TACTIL NV1 EX	12	* 4408070085	CELULA NEO-180
2	* 4408040151	TARGETA VISUALIZADORA TACTIL NV1 EX2	13	4408070059	CONECTOR 4PIN
3	* 4408041021	FILTRO 230V A-65/A-120 EX/PLUS	14	4408070077	JUNTA TORICA
3	* 4408041609	FILTRO 380V A-150/A-250/A-600 EX/PLUS	15	* 4408040135	JUNTA BRIDA CELULA NEOLYSIS EPDM
4	4408070062	BALASTRO LP 20, 25	15	* 4408070084	JUNTA BRIDA NEO-180
5	* 4408040088	LATIGUILLO BNC 0,7 EXTERNO	16	* 60649	ELECTRODO ORP
5	* 4408040089	LATIGUILLO BNC EXT-2 BNC A PVA 24V	17	* 60648	ELECTRODO COMBINADO PH
6	* 4408041310	RACOR INSERCIÓN SONDA 12M/M.-1/2"	18	* 60645	SENSOR CLORO LIBRE
7	* 4408041538	PORTASONDAS E/S 1/2"	19	* 60647	CABEZAL MEMBRANA SENSOR CLORO LIBRE

\* -> VER HOJA DE OBSERVACIONES

CODIGO **57762, 57765, 57768, 68117, 68118, 68119**

DESCRIPCION: **SISTEMA NEOLISYS PISCINA COMMERCIAL NEO-120/180**

8	* 4408041537	FILTRO PORTASONDAS LAVABLE	20	* 60633	SOLUCION CALIBRACION 470MV.
21	* 60618	TAMPON PH 7,0 50 M/L. (VERDE)	24	* 60609	LAMPARA UV LP-25
22	* 60632	TAMPON PH 4,0 50 ML. (ROJO)	25	60631	CUARZO UV LP-20-25-30
23	* 60646	ELECTROLITO ECC1/GEL SONDA CL	26	* 61121	RECAMBIO ELECTRODO NEOLYSIS 120GR/H+ UV
24	* 60619	LAMPARA UV LP-2X90W	26	* 68126	RECAMBIO ELECTRODO NEO-180

**CODIGO 57762, 57765, 57768, 68117, 68118, 68119**

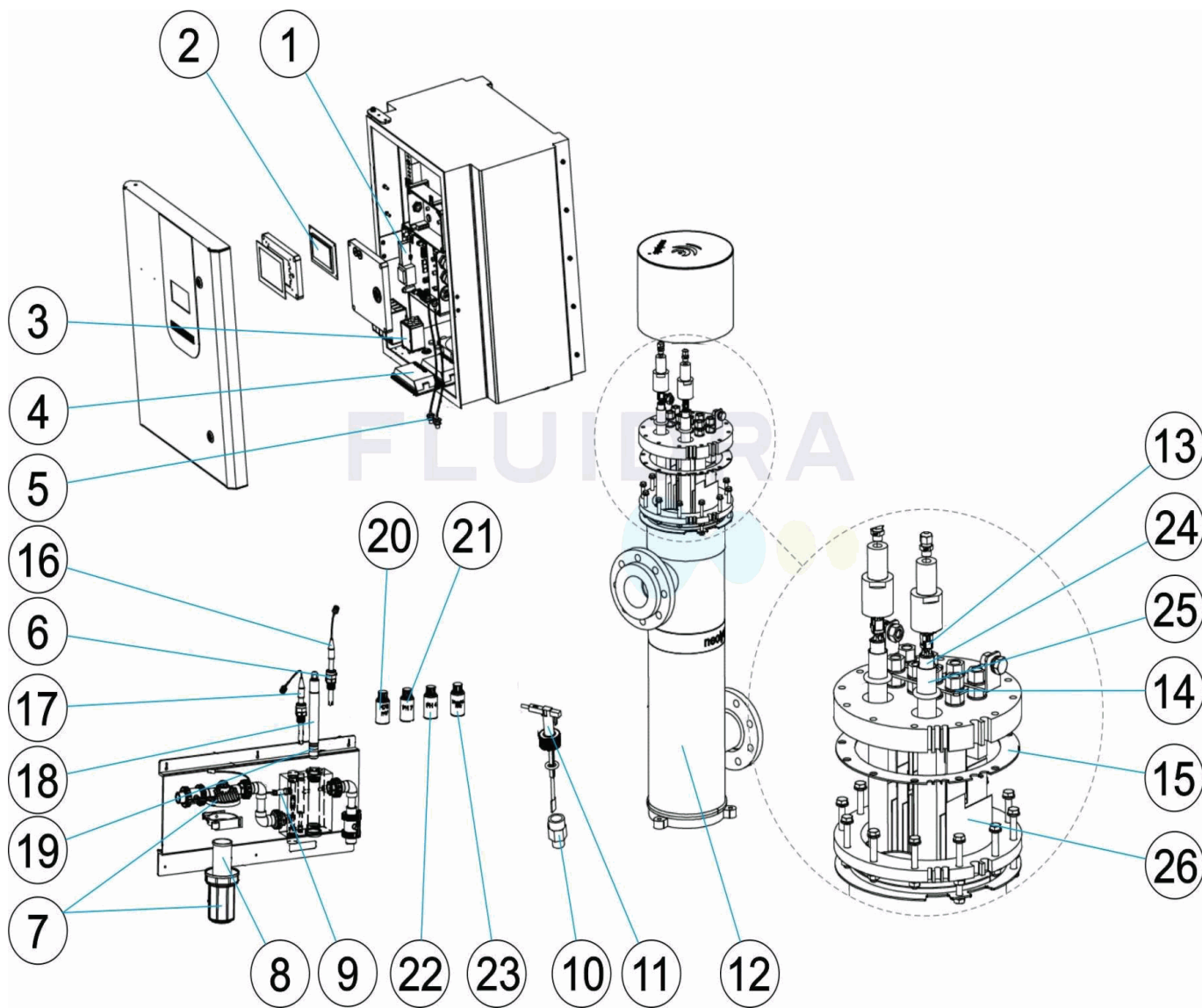
**DESCRIPCION: SISTEMA NEOLISYS PISCINA COMMERCIAL NEO-120/180**

## OBSERVACIONES

POS	CODIGO	OBSERVACIONES
1	4408040139	PARA: 57762
1	4408040144	PARA: 57765, 57768
1	4408040140	PARA: 68117
1	4408040145	PARA: 68118, 68119
2	4408040150	PARA: 57762, 57765, 68117, 68118
2	4408040151	PARA: 57768, 68119
3	4408041021	PARA: 57762, 57765, 57768
3	4408041609	PARA: 68117, 68118, 68119
5	4408040088	PARA: 57765, 57768, 68118, 68119
5	4408040089	PARA: 57768, 68119
6	4408041310	PARA: 57765, 57768, 68118, 68119
7	4408041538	PARA: 57765, 57768, 68119
8	4408041537	PARA: 57765, 57768, 68119
9	4408041541	PARA: 57765, 57768, 68119
12	4408040136	PARA: 57762, 57765, 57768
12	4408070085	PARA: 68117, 68118, 68119
15	4408040135	PARA: 57762, 57765, 57768
15	4408070084	PARA: 68117, 68118, 68119
16	60649	PARA: 57765, 68118
17	60648	PARA: 57765, 57768, 68118, 68119
18	60645	PARA: 57768, 68119
19	60647	PARA: 57768, 68119
20	60633	PARA: 57765, 68118
21	60618	PARA: 57765, 57768, 68118, 68119
22	60632	PARA: 57765, 57768, 68118, 68119
23	60646	PARA: 57768, 68119
24	60619	PARA: 57762, 57765, 57768
24	60609	PARA: 68117, 68118, 68119
26	61121	PARA: 57762, 57765, 57768
26	68126	PARA: 68117, 68118, 68119

CODE 57762, 57765, 57768, 68117, 68118, 68119

DESCRIPTION: SYSTÈME NEOLYSIS PISCINE COMMERCIALE NEO-120/180



FRANCAIS

POS	CODE	DESCRIPTION	POS	CODE	DESCRIPTION
1	* 4408040139	PLAQUE CONTRÔLE D120 V1	9	* 4408041541	SONDE DE DÉBIT INDUCTIVE
1	* 4408040144	PLAQUE CONTRÔLE D120+ V1	10	4408041210	MANCHON PE 1/2" - 3/4"
1	* 4408040140	PLAQUE CONTRÔLE D180 V1	11	4408041211	CONTROLEUR DE DEBIT
1	* 4408040145	PLAQUE CONTRÔLE D180+ V1	12	* 4408040136	CELLULE NEOLYSIS
2	* 4408040150	CARTE AFFICHEUR ÉLECTROLYSE NV1 EX	12	* 4408070085	CELLULE NEO-180
2	* 4408040151	CARTE AFFICHEUR ÉLECTROLYSE NV1 EX2	13	4408070059	CONNECTEUR 4PIN
3	* 4408041021	FILTRE 230V A-65/A-120 EX/PLUS	14	4408070077	JOINT TORIQUE
3	* 4408041609	FILTRE 380V A-150/A-250/A-600 EX/PLUS	15	* 4408040135	JOINT CÉLLE NEOLYSIS EPDM
4	4408070062	BALLAST LP 20, 25	15	* 4408070084	JOINT CÉLLE NEO-180
5	* 4408040088	CÂBLE BNC 0,7	16	* 60649	ELECTRODE ORP
5	* 4408040089	CÂBLE BNC EXT-2 BNC A PVA 24V	17	* 60648	ELECTRODE COMBINÉE PH
6	* 4408041310	CONNECTEUR 12M/M. - 1/2"	18	* 60645	SONDE DE CHLORE LIBRE
7	* 4408041538	PORTE-SONDES E/S 1/2"	19	* 60647	CAPSULE MEMBRANE POUR SONDE CHLORE LIBRE

\* -> VOIR FICHE D'OBSERVATIONS

CODE **57762, 57765, 57768, 68117, 68118, 68119**

DESCRIPTION: **SYSTÈME NEOLYSIS PISCINE COMMERCIALE NEO-120/180**

8	* 4408041537	FILTRE PORTE-SONDES LAVABLE	20	* 60633	SOLUTION CALIBRAGE 470 MV
21	* 60618	TAMPON PH 7,0 50 M/L. (VERT)	24	* 60609	LAMPE UV LP-25
22	* 60632	TAMPON PH 4,0 50 ML. (ROUGE)	25	60631	GAINÉ QUARTZ LP 20, 25, 30
23	* 60646	ELECTROLYTE	26	* 61121	RECHARGE ÉLECTRODE NEOLYSIS 120GR/H+ UV
24	* 60619	LAMPE UV LP-2X90W	26	* 68126	RECHARGE ÉLECTRODE NEO-180

CODE **57762, 57765, 57768, 68117, 68118, 68119**

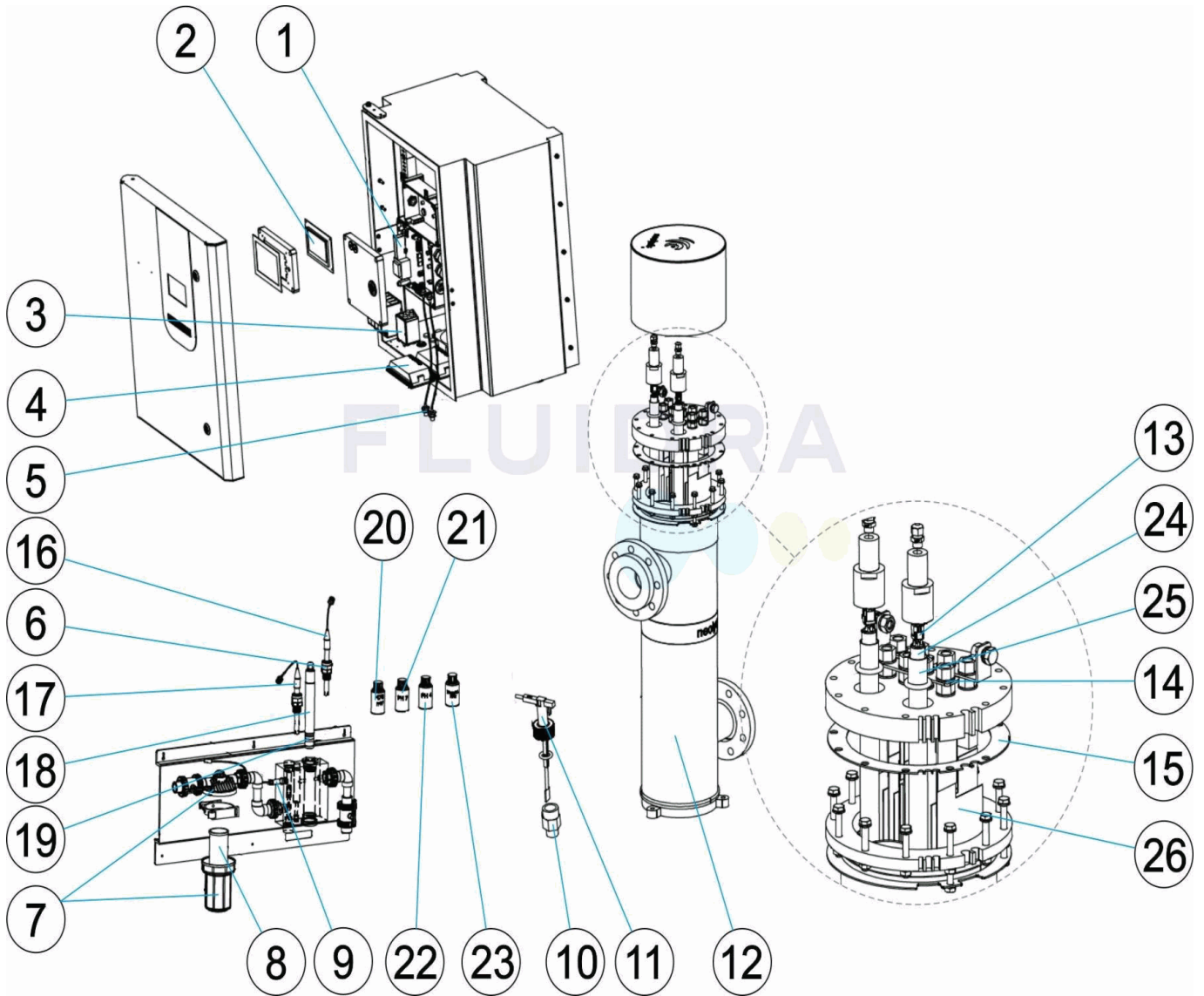
DESCRIPTION: **SYSTÈME NEOLYSIS PISCINE COMMERCIALE NEO-120/180**

## OBSERVATIONS

POS	CODE	OBSERVATIONS
1	4408040139	POUR: 57762
1	4408040144	POUR: 57765, 57768
1	4408040140	POUR: 68117
1	4408040145	POUR: 68118, 68119
2	4408040150	POUR: 57762, 57765, 68117, 68118
2	4408040151	POUR: 57768, 68119
3	4408041021	POUR: 57762, 57765, 57768
3	4408041609	POUR: 68117, 68118, 68119
5	4408040088	POUR: 57765, 57768, 68118, 68119
5	4408040089	POUR: 57768, 68119
6	4408041310	POUR: 57765, 57768, 68118, 68119
7	4408041538	POUR: 57765, 57768, 68119
8	4408041537	POUR: 57765, 57768, 68119
9	4408041541	POUR: 57765, 57768, 68119
12	4408040136	POUR: 57762, 57765, 57768
12	4408070085	POUR: 68117, 68118, 68119
15	4408040135	POUR: 57762, 57765, 57768
15	4408070084	POUR: 68117, 68118, 68119
16	60649	POUR: 57765, 68118
17	60648	POUR: 57765, 57768, 68118, 68119
18	60645	POUR: 57768, 68119
19	60647	POUR: 57768, 68119
20	60633	POUR: 57765, 68118
21	60618	POUR: 57765, 57768, 68118, 68119
22	60632	POUR: 57765, 57768, 68118, 68119
23	60646	POUR: 57768, 68119
24	60619	POUR: 57762, 57765, 57768
24	60609	POUR: 68117, 68118, 68119
26	61121	POUR: 57762, 57765, 57768
26	68126	POUR: 68117, 68118, 68119

CODE 57762, 57765, 57768, 68117, 68118, 68119

DESCRIPTION: NEOLYSIS SYSTEM FOR COMMERCIAL POOL NEO-120/180



**ENGLISH**

POS	CODE	DESCRIPTION	POS	CODE	DESCRIPTION
1	* 4408040139	ELECTRONIC CARD D120 V1	9	* 4408041541	INDUCTIVE FLOW SENSOR
1	* 4408040144	ELECTRONIC CARD D120+ V1	10	4408041210	ADAPTOR SOCKET PE 1/2" - 3/4
1	* 4408040140	ELECTRONIC CARD D180 V1	11	4408041211	FLOWSWITCH
1	* 4408040145	ELECTRONIC CARD D180+ V1	12	* 4408040136	NEOLYSIS CELL
2	* 4408040150	NV1 EX ELECTROLYSIS VIEWER CARD	12	* 4408070085	NEO-180 CELL
2	* 4408040151	NV1 EX2 ELECTROLYSIS VIEWER CARD	13	4408070059	4PIN CONNECTOR
3	* 4408041021	FILTER 230V A-65/A-120 EX/PLUS	14	4408070077	O' RING
3	* 4408041609	FILTER 380V A-150/A-250/A-600 EX/PLUS	15	* 4408040135	CELL GASKET NEOLYSIS EPDM
4	4408070062	BALLAST LP 20, 25	15	* 4408070084	CELL GASKET NEO-180
5	* 4408040088	BNC 0,7 EX CABLE	16	* 60649	ORP ELECTRODE
5	* 4408040089	EXT-2 BNC A PVA 24V CABLE	17	* 60648	ELECTRODE PH
6	4408041310	CONNECTOR 12M/M. - 1/2"	18	* 60645	FREE CHLORINE SENSOR
7	* 4408041538	MAXIM CELL E/S 1/2"	19	* 60647	MEMBRANE CAP FOR FREE CHLORINE SENSOR

\* -> SEE OBSERVATIONS SHEET

CODE **57762, 57765, 57768, 68117, 68118, 68119**

DESCRIPTION: **NEOLYSIS SYSTEM FOR COMMERCIAL POOL NEO-120/180**

8	* 4408041537	WASHABLE MAXIM CELL FILTER	20	* 60633	CALIBRATION SOLUTION ORP 470 MV
21	* 60618	CALIBRATION SOLUTION PH 7,0 50 M/L. (GREEN)	24	* 60609	LAMPELC UV LP-25
22	* 60632	CALIBRATION SOLUTION PH 4,0 50 ML. (RED)	25	60631	QUARTZ SLEEVE LP 20, 25, 30
23	* 60646	ELECTROLITE	26	* 61121	ELECTRODE SPARE NEOLYSIS 120GR/H+ UV 180V
24	* 60619	LAMPELC UV LP-2X90W	26	* 68126	ELECTRODE SPARE NEO-180



CODE **57762, 57765, 57768, 68117, 68118, 68119**

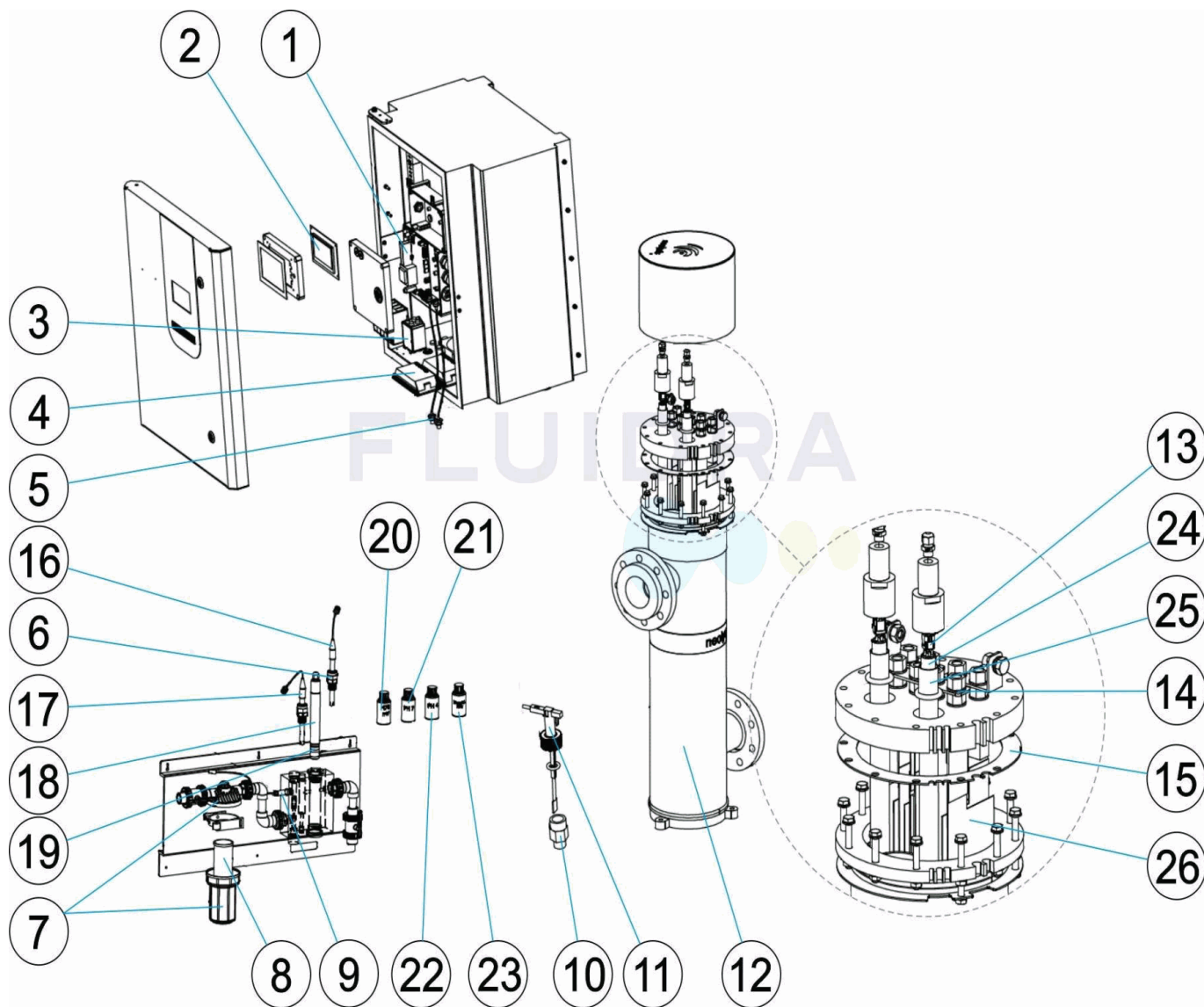
DESCRIPTION: **NEOLYSIS SYSTEM FOR COMMERCIAL POOL NEO-120/180**

## OBSERVATIONS

POS	CODE	OBSERVATIONS
1	4408040139	FOR: 57762
1	4408040144	FOR: 57765, 57768
1	4408040140	FOR: 68117
1	4408040145	FOR: 68118, 68119
2	4408040150	FOR: 57762, 57765, 68117, 68118
2	4408040151	FOR: 57768, 68119
3	4408041021	FOR: 57762, 57765, 57768
3	4408041609	FOR: 68117, 68118, 68119
5	4408040088	FOR: 57765, 57768, 68118, 68119
5	4408040089	FOR: 57768, 68119
6	4408041310	FOR: 57765, 57768, 68118, 68119
7	4408041538	FOR: 57765, 57768, 68119
8	4408041537	FOR: 57765, 57768, 68119
9	4408041541	FOR: 57765, 57768, 68119
12	4408040136	FOR: 57762, 57765, 57768
12	4408070085	FOR: 68117, 68118, 68119
15	4408040135	FOR: 57762, 57765, 57768
15	4408070084	FOR: 68117, 68118, 68119
16	60649	FOR: 57765, 68118
17	60648	FOR: 57765, 57768, 68118, 68119
18	60645	FOR: 57768, 68119
19	60647	FOR: 57768, 68119
20	60633	FOR: 57765, 68118
21	60618	FOR: 57765, 57768, 68118, 68119
22	60632	FOR: 57765, 57768, 68118, 68119
23	60646	FOR: 57768, 68119
24	60619	FOR: 57762, 57765, 57768
24	60609	FOR: 68117, 68118, 68119
26	61121	FOR: 57762, 57765, 57768
26	68126	FOR: 68117, 68118, 68119

CODICE 57762, 57765, 57768, 68117, 68118, 68119

DESCRIZIONE: SISTEMA NEOLISYS PISCINA COMMERCIALE NEO-120/180



ITALIANO

POS	CODICE	DESCRIZIONE	POS	CODICE	DESCRIZIONE
1	* 4408040139	SCHEDA D120 V1	9	* 4408041541	SONDA DI FLUSSO INDUTTIVA
1	* 4408040144	SCHEDA D120+ V1	10	4408041210	MANICOTTO PE 1/2" - 3/4"
1	* 4408040140	SCHEDA D180 V1	11	4408041211	FLUSSOSTATO
1	* 4408040145	SCHEDA D180+ V1	12	* 4408040136	CELLULA NEOLISYS
2	* 4408040150	SCHEDA VISORE ELETTROLISI NV1 EX	12	* 4408070085	CELLULA NEO-180
2	* 4408040151	SCHEDA VISORE ELETTROLISI NV1 EX2	13	4408070059	CONNETTORE 4910
3	* 4408041021	FILTRE 230V A-65/A-120 EX/PLUS	14	4408070077	O-RING
3	* 4408041609	FILTRE 380V A-150/A-250/A-600 EX/PLUS	15	* 4408040135	GIUNTA CELLULA NEOLYSIS EPDM
4	4408070062	REGOLATORE DI CORRENTE LP 20, 25	15	* 4408070084	GIUNTA CELLULA NEO-180
5	* 4408040088	CAVO BNC 0,7	16	* 60649	ELETTRODO RX
5	* 4408040089	CAVO BNC EXT-2 BNC A PVA 24V	17	* 60648	ELETTRODO COMBINATO PH
6	* 4408041310	CONNETTORE 12M/M. - 1/2"	18	* 60645	SONDA DI CLORO LIBERO
7	* 4408041538	PORTA-SONDE E/S 1/2"	19	* 60647	TAPPO MEMBRANA PER SONDA CLORO LIBERO

\* -> SI FACCIÀ RIFERIMENTO AL FOGLIO DELLE OSSERVAZIONI

CODICE **57762, 57765, 57768, 68117, 68118, 68119**

DESCRIZIONE: **SISTEMA NEOLISYS PISCINA COMMERCIALE NEO-120/180**

8	* 4408041537	FILTRO PORTA-SONDE LAVABILE	20	* 60633	SOLUZIONE CALIBRACIONE 470MV.
21	* 60618	SOLUZIONE TAMPONE PH 7,0 50 M/L. (VERDE)	24	* 60609	LAMPADA UV LP-25
22	* 60632	SOLUZIONE TAMPONE PH 4,0 50 ML. (ROSSO)	25	60631	GUAINA DI QUARZO LP 20, 25, 30
23	* 60646	ELETTROLITO	26	* 61121	RECAMBIO ELETTRODO NEOLYSIS 120GR/H+ UV
24	* 60619	LAMPADA UV LP-2X90W	26	* 68126	RECAMBIO ELETTRODO NEO-180

CODICE **57762, 57765, 57768, 68117, 68118, 68119**

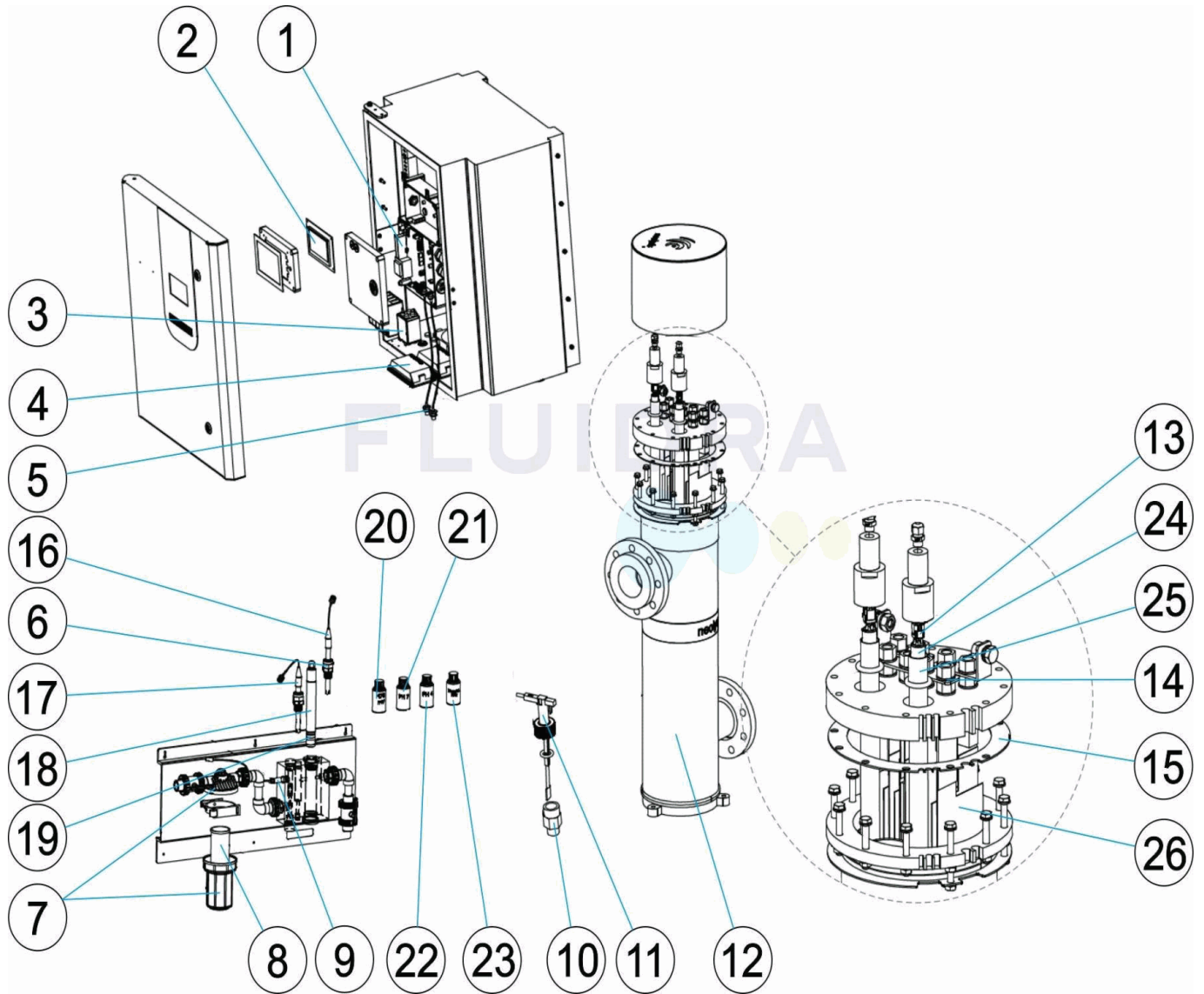
DESCRIZIONE: **SISTEMA NEOLISYS PISCINA COMMERCIALE NEO-120/180**

## OSSERVAZIONI

POS	CODICE	OSSERVAZIONI
1	4408040139	PER: 57762
1	4408040144	PER: 57765, 57768
1	4408040140	PER: 68117
1	4408040145	PER: 68118, 68119
2	4408040150	PER: 57762, 57765, 68117, 68118
2	4408040151	PER: 57768, 68119
3	4408041021	PER: 57762, 57765, 57768
3	4408041609	PER: 68117, 68118, 68119
5	4408040088	PER: 57765, 57768, 68118, 68119
5	4408040089	PER: 57768, 68119
6	4408041310	PER: 57765, 57768, 68118, 68119
7	4408041538	PER: 57765, 57768, 68119
8	4408041537	PER: 57765, 57768, 68119
9	4408041541	PER: 57765, 57768, 68119
12	4408040136	PER: 57762, 57765, 57768
12	4408070085	PER: 68117, 68118, 68119
15	4408040135	PER: 57762, 57765, 57768
15	4408070084	PER: 68117, 68118, 68119
16	60649	PER: 57765, 68118
17	60648	PER: 57765, 57768, 68118, 68119
18	60645	PER: 57768, 68119
19	60647	PER: 57768, 68119
20	60633	PER: 57765, 68118
21	60618	PER: 57765, 57768, 68118, 68119
22	60632	PER: 57765, 57768, 68118, 68119
23	60646	PER: 57768, 68119
24	60619	PER: 57762, 57765, 57768
24	60609	PER: 68117, 68118, 68119
26	61121	PER: 57762, 57765, 57768
26	68126	PER: 68117, 68118, 68119

CODE 57762, 57765, 57768, 68117, 68118, 68119

BESCHREIBUNG: NEOLYSESYSTEM ÖFFENTLICHES BECKEN NEO-120/180



DEUTSCH

POS	CODE	BESCHREIBUNG	POS	CODE	BESCHREIBUNG
1	* 4408040139	STEUERPLATINE D120 V1	9	* 4408041541	INDUKTIVER DURCHFLUSSMESSER
1	* 4408040144	STEUERPLATINE D120+ V1	10	4408041210	REDUZIERSTÜCK GEWINDE 3/4" 1/2"
1	* 4408040140	STEUERPLATINE D180 V1	11	4408041211	DURCHFLUSSMESSER
1	* 4408040145	STEUERPLATINE D180+ V1	12	* 4408040136	ZELLE NEOLYSE ÖFFENTLICHES SCHWIMMBAD
2	* 4408040150	TOUCHSCREEN NV1 EX	12	* 4408070085	ZELLE NEO-180 ÖFFENTLICHES SCHWIMMBAD
2	* 4408040151	TOUCHSCREEN NV1 EX 2	13	4408070059	STECHKUPPLUNG 4PIN
3	* 4408041021	FILTER 230 V A-65/A-120 EX/PLUS	14	4408070077	O-RING
3	* 4408041609	FILTER 380 V A-150/A-250/A-600 EX/PLUS	15	* 4408040135	DICHTUNG FLANSCH ZELLE NEOLYSE EPDM
4	4408070062	VORSCHALTGERÄT LP 20, 25	15	* 4408070084	DICHTUNG FLANSCH ZELLE NEO-180
5	* 4408040088	SCHLAUCHLEITUNG BNC 0,7 AUSSEN	16	* 60649	ORP-ELEKTRODE
5	* 4408040089	SCHLAUCHLEITUNG BNC EXT-2 BNC A PVA 24 V	17	* 60648	ELEKTRODE KOMBINIERT PH
6	* 4408041310	GEWINDESTÜCK SONDE 12 MM - 1/2"	18	* 60645	FREICHLORMESSER
7	* 4408041538	SONDENHALTERUNG E/S 1/2"	19	* 60647	KOPFSTÜCK MEMBRAN FREICHLORMESSER

\* -> SIEHE ANMERKUNGSBLATT

CODE **57762, 57765, 57768, 68117, 68118, 68119**

BESCHREIBUNG: **NEOLYSESYSTEM ÖFFENTLICHES BECKEN NEO-120/180**

8	* 4408041537	SONDENHALTERUNG FILTER WASCHBAR	20	* 60633	KALIBRIERLÖSUNG 47 0MV
21	* 60618	PUFFER PH 7,0 50 M/L (GRÜN)	24	* 60609	LAMPE UV LP - 25
22	* 60632	PUFFER PH 4,0 50 ML (ROT)	25	60631	QUARZRÖHRE UV LP - 20 - 25 - 30
23	* 60646	ELEKTROLYT ECC1/GEL SONDE CL	26	* 61121	ERSATZTEIL ELEKTRODE NEOLYSE 120GR/H + UV
24	* 60619	LAMPE UV LP - 2 X 90 W	26	* 68126	ERSATZTEIL ELEKTRODE NEO-180

CODE **57762, 57765, 57768, 68117, 68118, 68119**

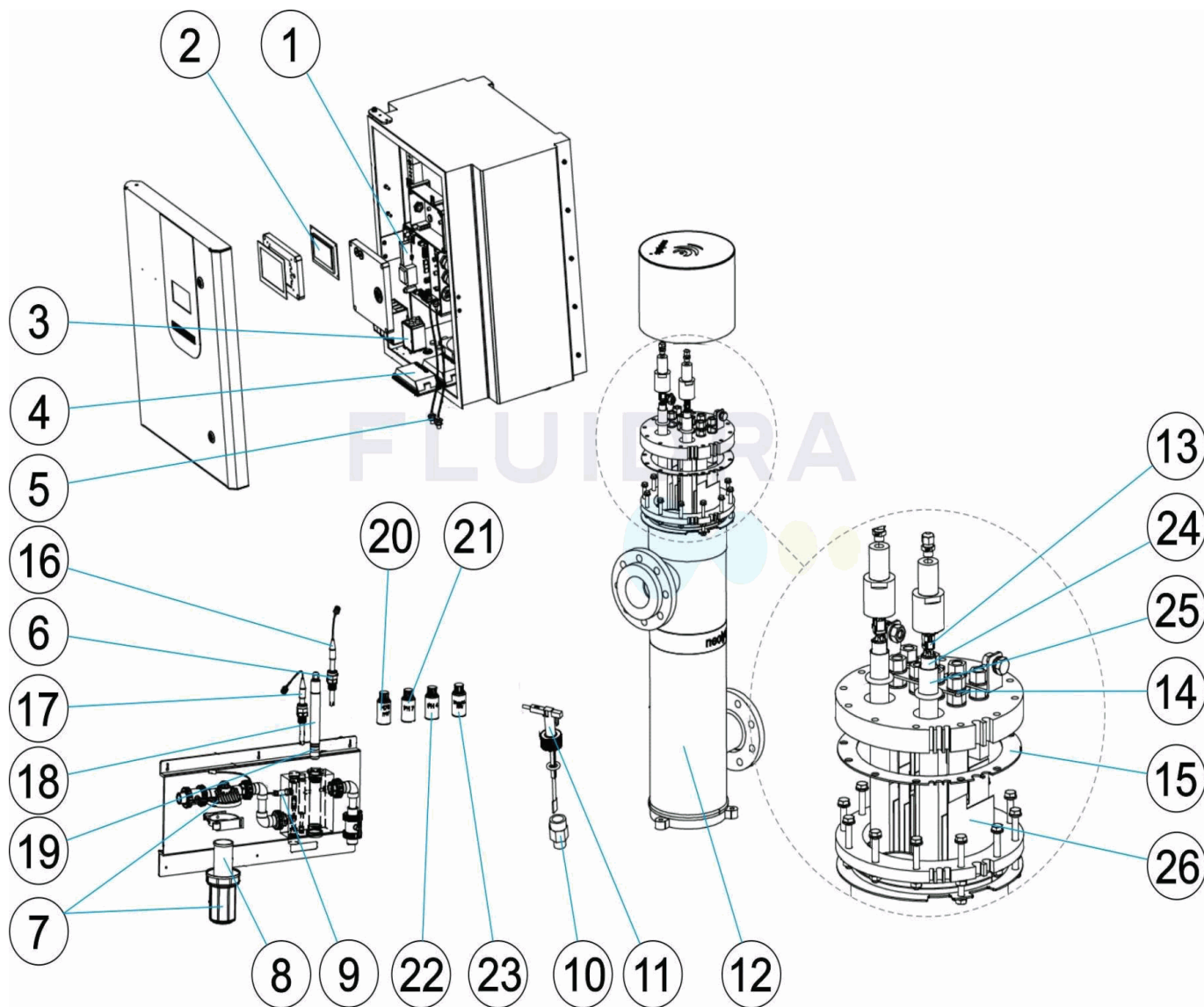
BESCHREIBUNG: **NEOLYSESYSTEM ÖFFENTLICHES BECKEN NEO-120/180**

## HINWEISE

POS	CODE	HINWEISE
1	4408040139	FÜR: 57762
1	4408040144	FÜR: 57765, 57768
1	4408040140	FÜR: 68117
1	4408040145	FÜR: 68118, 68119
2	4408040150	FÜR: 57762, 57765, 68117, 68118
2	4408040151	FÜR: 57768, 68119
3	4408041021	FÜR: 57762, 57765, 57768
3	4408041609	FÜR: 68117, 68118, 68119
5	4408040088	FÜR: 57765, 57768, 68118, 68119
5	4408040089	FÜR: 57768, 68119
6	4408041310	FÜR: 57765, 57768, 68118, 68119
7	4408041538	FÜR: 57765, 57768, 68119
8	4408041537	FÜR: 57765, 57768, 68119
9	4408041541	FÜR: 57765, 57768, 68119
12	4408040136	FÜR: 57762, 57765, 57768
12	4408070085	FÜR: 68117, 68118, 68119
15	4408040135	FÜR: 57762, 57765, 57768
15	4408070084	FÜR: 68117, 68118, 68119
16	60649	FÜR: 57765, 68118
17	60648	FÜR: 57765, 57768, 68118, 68119
18	60645	FÜR: 57768, 68119
19	60647	FÜR: 57768, 68119
20	60633	FÜR: 57765, 68118
21	60618	FÜR: 57765, 57768, 68118, 68119
22	60632	FÜR: 57765, 57768, 68118, 68119
23	60646	FÜR: 57768, 68119
24	60619	FÜR: 57762, 57765, 57768
24	60609	FÜR: 68117, 68118, 68119
26	61121	FÜR: 57762, 57765, 57768
26	68126	FÜR: 68117, 68118, 68119

CODIGO 57762, 57765, 57768, 68117, 68118, 68119

DESCRIÇÃO: SISTEMA NEOLYSIS PISCINA COMERCIAL NEO-120/180



**PORTUGUES**

POS	CODIGO	DESCRIÇÃO	POS	CODIGO	DESCRIÇÃO
1	* 4408040139	PLACA CONTROLO D120 V1	9	* 4408041541	SONDA DE CAUDAL INDUTIVA
1	* 4408040144	PLACA CONTROLO D120+ V1	10	4408041210	UNIÃO PE 1/2" - 3/4"
1	* 4408040140	PLACA CONTROLO D180 V1	11	4408041211	FLUXO-ESTATO
1	* 4408040145	PLACA CONTROLO D180+ V1	12	* 4408040136	CÉLULA NEOLYSIS
2	* 4408040150	PLACA VISUALIZAÇÃO ELECTRÓLISE NV1 EX	12	* 4408070085	CÉLULA NEO-180
2	* 4408040151	PLACA VISUALIZAÇÃO ELECTRÓLISE NV1 EX2	13	4408070059	LIGAÇÃO 4PIN
3	* 4408041021	FILTRO 230V A-65/A-120 EX/PLUS	14	4408070077	JUNTA TÓRICA
3	* 4408041609	FILTRO 380V A-150/A-250/A-600 EX/PLUS	15	* 4408040135	JUNTA CELULA NEOLYSIS EPDM
4	4408070062	BALASTRO LP 20, 25	15	* 4408070084	JUNTA CELULA NEO-180
5	* 4408040088	CABO BNC 0,7	16	* 60649	ELECTRODO ORP
5	* 4408040089	CABO BNC EXT-2 BNC A PVA 24V	17	* 60648	ELECTRODO COMBINADO PH
6	* 4408041310	CONECTOR 12M/M. - 1/2"	18	* 60645	SONDA DE CLORO LIVRE
7	* 4408041538	PORTA-SONDAS E/S 1/2"	19	* 60647	CÁPSULA MEMBRANA PARA SONDA CLORO LIVRE

\* -> VEJA A FICHA DE OBSERVAÇÕES



CODIGO **57762, 57765, 57768, 68117, 68118, 68119**

DESCRIÇÃO: **SISTEMA NEOLYSIS PISCINA COMERCIAL NEO-120/180**

8	* 4408041537	FILTRO PORTA-SONDAS LAVÁVEL	20	* 60633	SOLUÇÃO TAMPÃO 470 MV
21	* 60618	SOLUÇÃO TAMPÃO PH 7,0 50 M/L. (VERDE)	24	* 60609	LÂMPADA UV LP-25
22	* 60632	SOLUÇÃO TAMPÃO PH 4,0 50 ML. (VERMELHO)	25	60631	TUBO DE QUARZO LP 20, 25, 30
23	* 60646	ELECTROLITO	26	* 61121	SOBRESSALENTE ELÉCTRODO NEOLYSIS 120GR/
24	* 60619	LÂMPADA UV LP-2X90W	26	* 68126	SOBRESSALENTE ELÉCTRODO NEO-180

**CODIGO 57762, 57765, 57768, 68117, 68118, 68119**

**DESCRIÇÃO: SISTEMA NEOLYSIS PISCINA COMERCIAL NEO-120/180**

## OBSERVAÇÕES

POS	CODIGO	OBSERVAÇÕES
1	4408040139	PARA: 57762
1	4408040144	PARA: 57765, 57768
1	4408040140	PARA: 68117
1	4408040145	PARA: 68118, 68119
2	4408040150	PARA: 57762, 57765, 68117, 68118
2	4408040151	PARA: 57768, 68119
3	4408041021	PARA: 57762, 57765, 57768
3	4408041609	PARA: 68117, 68118, 68119
5	4408040088	PARA: 57765, 57768, 68118, 68119
5	4408040089	PARA: 57768, 68119
6	4408041310	PARA: 57765, 57768, 68118, 68119
7	4408041538	PARA: 57765, 57768, 68119
8	4408041537	PARA: 57765, 57768, 68119
9	4408041541	PARA: 57765, 57768, 68119
12	4408040136	PARA: 57762, 57765, 57768
12	4408070085	PARA: 68117, 68118, 68119
15	4408040135	PARA: 57762, 57765, 57768
15	4408070084	PARA: 68117, 68118, 68119
16	60649	PARA: 57765, 68118
17	60648	PARA: 57765, 57768, 68118, 68119
18	60645	PARA: 57768, 68119
19	60647	PARA: 57768, 68119
20	60633	PARA: 57765, 68118
21	60618	PARA: 57765, 57768, 68118, 68119
22	60632	PARA: 57765, 57768, 68118, 68119
23	60646	PARA: 57768, 68119
24	60619	PARA: 57762, 57765, 57768
24	60609	PARA: 68117, 68118, 68119
26	61121	PARA: 57762, 57765, 57768
26	68126	PARA: 68117, 68118, 68119