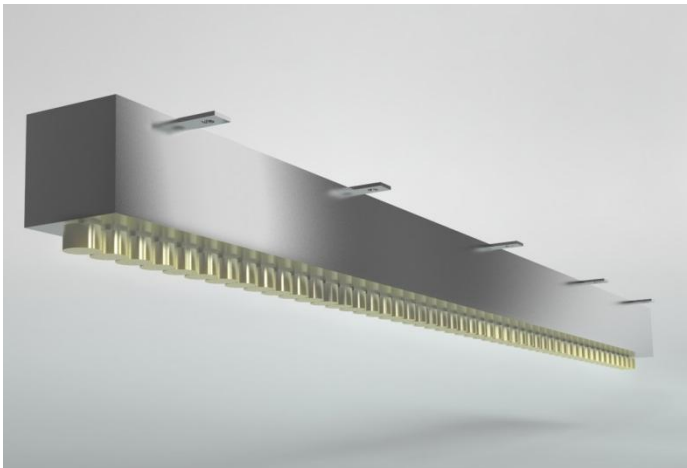


**'16**  
NOUVEAUTÉ  
NEW

## CARACTÉRISTIQUES TECHNIQUES TECHNICAL CHARACTERISTICS



▼ Cet effet ornemental crée un grand écran plat d'eau qui devient une surface parfaite sur laquelle projeter une vidéo et/ou des images.

La taille de l'effet « Water Curtain » (Rideau d'eau) est approprié pour la projection en format standard panoramique HDTV (16:9).

La combinaison de cet élément décoratif avec un projecteur vidéo ou un projecteur laser aura un effet visuellement plus impressionnant et complet.

This ornamental effect creates a large screen of water that serves as a perfect surface on which to project videos and other images. The Water Screen is big enough to project a standard panoramic HDTV image (16:9).

The combination of this decorative feature with a video or laser projector will create a visually impressive effect.

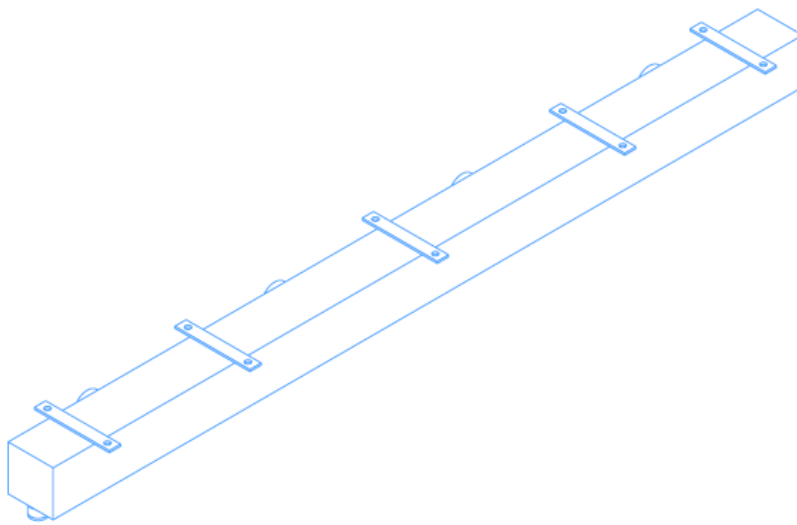
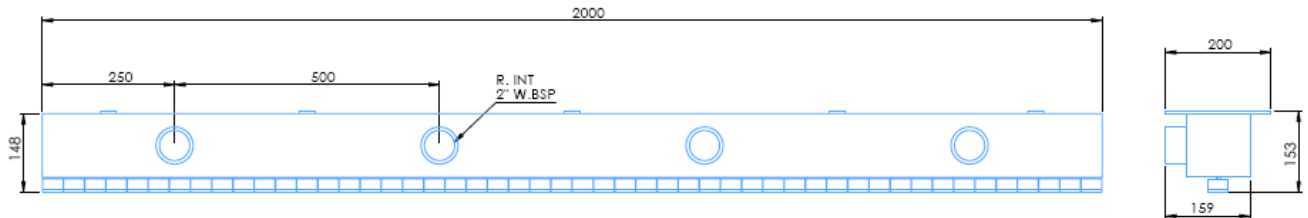
### WATER CURTAIN

**Code / Code: 66551**

Dimensions (L x l x H) [mm]	2000 x 205 x 160 (standard)	Dimensions (L x W x H) [mm]	2000 x 205 x 160 (standard)
Pression rideau (max.) [bar]	2	Pressure curtain (max.) [bar]	2
Débit rideau par mètre [(m <sup>3</sup> /h)/m]	7	Curtain flow per m [(m <sup>3</sup> /h)/m]	7
Hauteur recommandée rideau [m]	≤ 4	Recommended water curtain height [m]	≤ 4
Matériau	Acier inoxydable 316 / Laiton	Material	AISI 316 stainless steel/Brass
Poids sans eau [kg/m]	20 kg/m	Weight without water [kg/m]	20 kg/m
Poids avec eau [kg/m]	34 kg/m	Weight with water [kg/m]	34 kg/m

**DIMENSIONS**  
*DIMENSIONS*

**Code / Code: 66551**



**EXEMPLES**  
*EXAMPLES*

