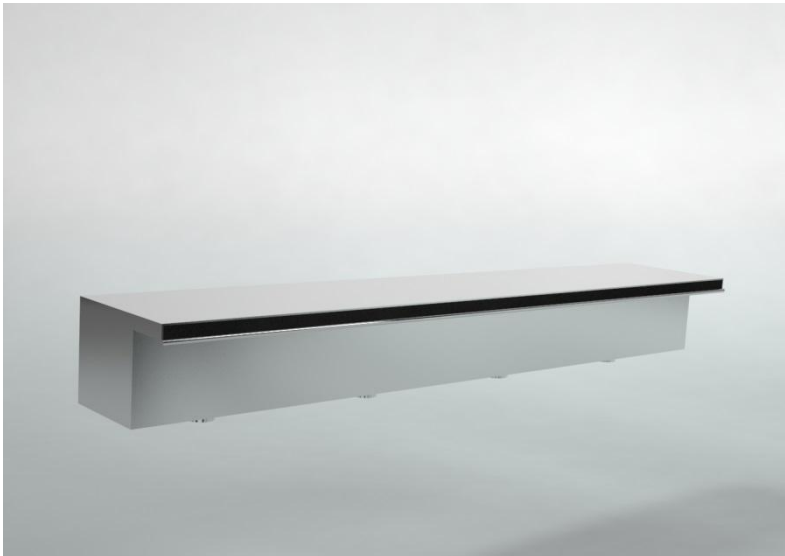


'16
NEU
NEW

TECHNISCHE EIGENSCHAFTEN TECHNICAL CHARACTERISTICS



▼ Diese Kaskade erzeugt einen kontinuierlichen Wasserfalleffekt. Genießen Sie das beruhigende Geräusch, das Sie auch von den Wellen am Strand kennen; der Einsatz im Innen- und Außenbereich ist möglich.

Dank des fortschrittlichen Designs wird ein perfekter und gleichförmiger Wasserfilm erzeugt, der kontinuierlich über die gesamte Länge des Wasserfalls hinweg herabfällt (abhängig von der Montagehöhe).

Hergestellt aus Edelstahl AISI 316 für optimale Oxidationsbeständigkeit und eine qualitativ hochwertige Ausführung.

Der dekorative Effekt kann durch Integration eines Beleuchtungssystems noch verstärkt werden.

This ornamental feature produces a continuous waterfall. As a result, it makes the gentle, calming sound of the waves on the beach. It can be installed both indoors and outdoors.

Its cutting-edge design creates a perfectly uniform film of water along the whole cascade.

It is made of AISI 316 stainless steel to ensure maximum resistance to rust and to give it a high quality finish.

It is possible to enhance the ornamental effect by adding a lighting system.

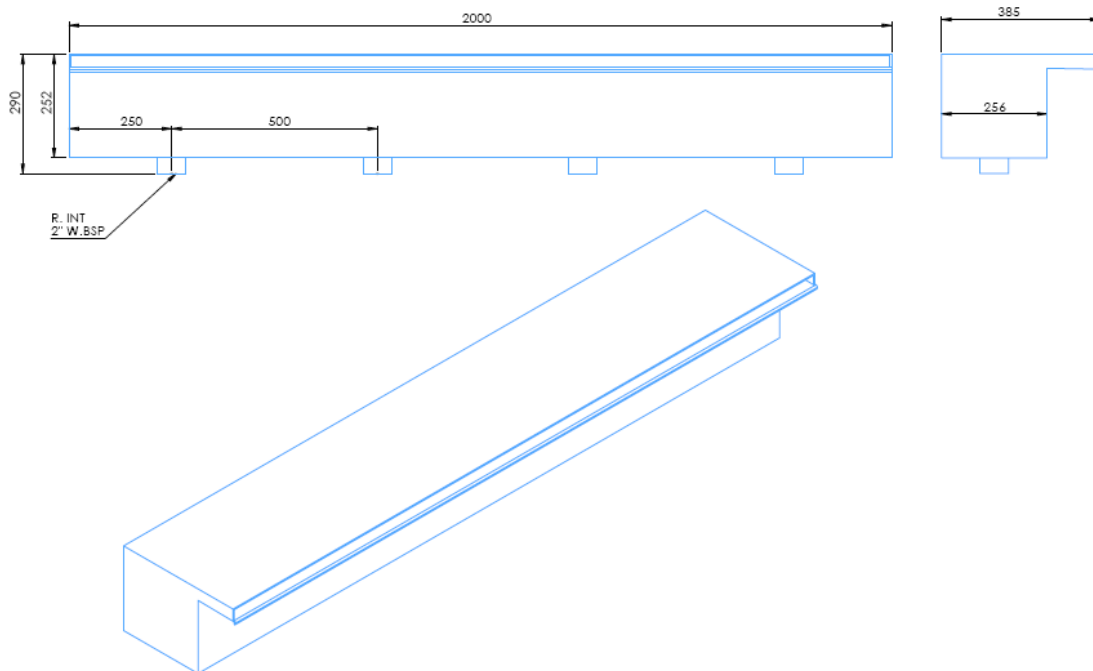
WATERFALL

Code / Code: 66552

Abmessungen (L x B x H) [mm]	2000 x 385 x 290 Standardmaße, weitere auf Anfrage	Dimensions (L x W x H) [mm]	2000 x 385 x 290 standard, others on request
Druck Wasserfall (max.) [bar]	0,5 (niedriger Druck wird empfohlen)	Fall pressure (max.) [bar]	0,5 (low pressure recommended)
Durchfluss pro m [(m ³ /h)/m]	12,5 (e=15mm)	Flow per m [(m ³ /h)/m]	12,5 (e=15mm)
Material	Edelstahl 316	Material	AISI 316 stainless steel
Gewicht [kg]	45	Weight [kg]	45

ABMESSUNGEN DIMENSIONS

Code / Code: 66552



BEISPIELE EXAMPLES

