

'16
NEU
NEW

TECHNISCHE EIGENSCHAFTEN TECHNICAL CHARACTERISTICS



▼ Gleich einem Ballett, dessen Bühne die Wasseroberfläche ist, bietet der Effekt „Swing Dancer Jet“ ein Schauspiel aus Licht, Farbe und Bewegung. Er ermöglicht den Ausdruck von Emotionen mit Hilfe der magischen Kombination von Wasser und Licht.

Die multidirektionale Fontäne schafft einzigartige Bewegungen, die eine unbegrenzte Anzahl von Formen und Figuren erzeugen. Das System bietet die Möglichkeit zur Steuerung von Drehung und Geschwindigkeit. Erzeugen Sie schnellere oder langsamere Bewegungen und dynamische oder elegante Schauspiele.

The Swing Dancer jet effect provides a show of light, colour and graceful movements that express feelings and emotions transmitted through the magical combination of water and light, all of which creates the impression of a ballet staged on the water.

The multidirectional spout generates unique movements that create numerous shapes and figures. The jet can be programmed to go faster or slower so that it appears to dance on the water in dynamic, elegant movements.

SWING DANCER JET

Code / Code: 66556

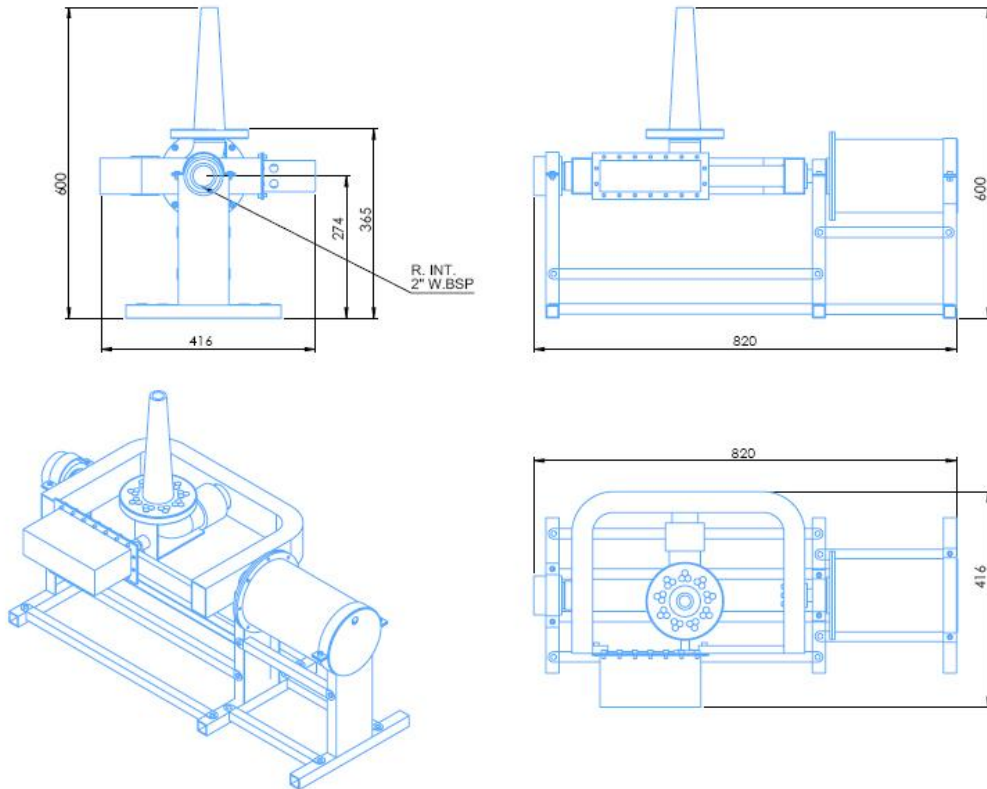
Abmessungen (L x B x H) [mm]	820 x 420 x 600	Dimensions (L x W x H) [mm]	820 x 420 x 600
Beleuchtungstyp	RGB - DMX	Light type	RGB - DMX
Nennspannung Beleuchtung [V]	24 VDC	Nominal voltage [V]	24 VDC
Nennspannung Dancer Jet [V]	230 VAC	Dancer Jet nominal voltage [V]	230 VAC
Leistung (Beleuchtung) [W]	60	Power (Light) [W]	60
Leistung (Dancer Jet) [W]	320	Power (Dancer) [W]	320
Leistung (gesamt) [W]	380	Power (Total) [W]	380
Nennstrom [A]	1,7	Power rating[A]	1,7
Anschluss Wassereinlauf	2" G	Water Inlet connection	2" G
Fontänendurchmesser [mm]	22 / 25 optional	Jet diameter [mm]	22 / 25 optional
Maximale Tiefe [mm]	400	Maximum water depth [mm]	400
Bewegungsbereich Fontäne in X-Richtung	-70 / 70	Jet movement range X axis [°]	-70 / 70
Bewegungsbereich Fontäne in Y-Richtung	-70 / 70	Jet movement range Y axis [°]	-70 / 70
Geschwindigkeit der Bewegungen in X- und Y-Richtung [/s]	0 - 250	Jet movement velocity in axis X, Y [°/s]	0 - 250
Steuersystem Beleuchtung	DMX (3 Kanäle)	Light control	DMX (3 channel)
Steuersystem Dancer Jet	DMX (6 Kanäle)	Dancer Jet control system	DMX (6 channel)
Material	Edelstahl 316	Material	AISI 316 stainless steel
Gewicht [kg]	48	Weight [kg]	48
Dynamische Höhe Fontäne	Unabhängige Pumpe und Frequenzumrichter	Dynamic jet height	With standal pump and frequency inverter
Schutzklasse	IP68	Protection ratiing	IP 68

Wir behalten uns das Recht vor, die Eigenschaften unserer Produkte oder den Inhalt dieses Dokuments vollständig oder teilweise ohne vorherige Ankündigung zu ändern.

We reserve the right to change all or part of the features of the articles or contents of this document, without prior notice.

ABMESSUNGEN
DIMENSIONS

Code / Code: 66556



BEISPIELE
EXAMPLES

