

**'16**  
NOVEDAD  
NEW

## CARACTERÍSTICAS TÉCNICAS TECHNICAL CHARACTERISTICS



Como un ballet donde el escenario se encuentra en el agua, el efecto "Swing Dancer Jet" ofrece un espectáculo de luz, color y movimientos. Permitiendo la expresión de sentimientos y emociones a través del carisma del agua y la luz. El surtidor multidireccional genera movimientos únicos que crean infinidad de formas y figuras. El sistema permite el control de la rotación y la velocidad, más rápido y más lento; actuaciones más dinámicas y con elegantes movimientos.

As a ballet where the stage is located on the water, the "Swing Dancer Jet" effect provides a show of light, color and graceful movements that allow expressing feelings and emotions transmitted through the charisma of water and light. The multidirectional spout generates unique movements that create lots of shapes and figures. The control will allow more and less speed, faster and slower dances and more dynamic and elegant movements.

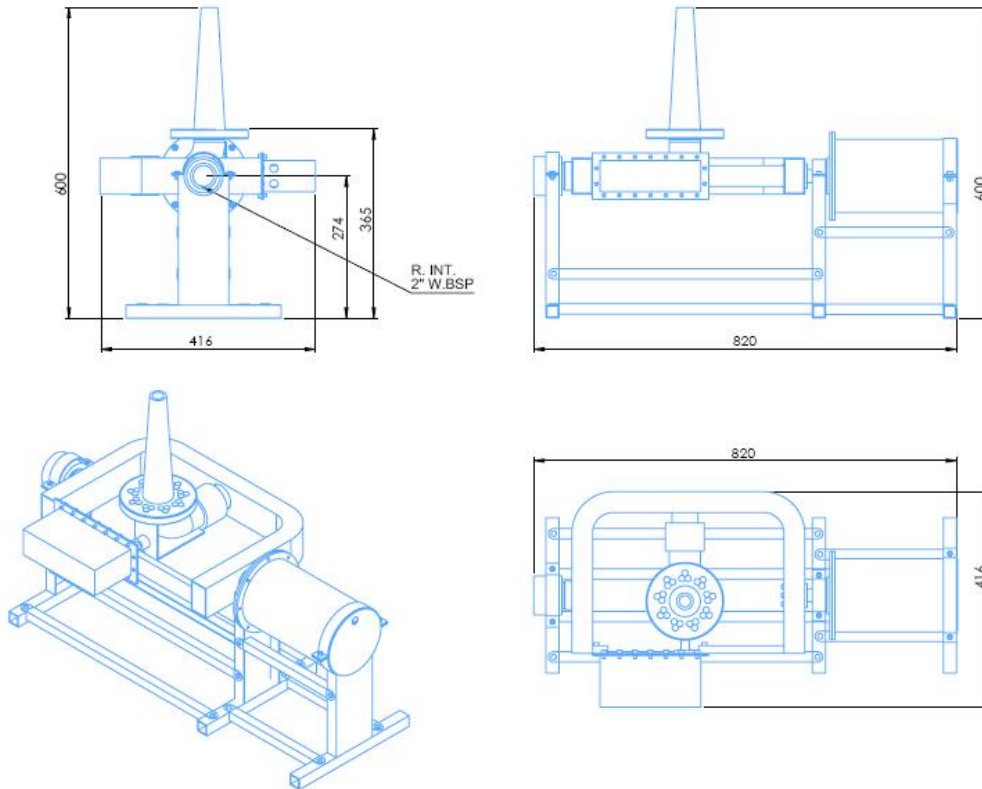
### SWING DANCER JET

**Código / Code: 66556**

Dimensiones (L x W x H) [mm]	820 x 420 x 600	Dimensions (L x W x H) [mm]	820 x 420 x 600
Tipo de luz	RGB - DMX	Light type	RGB - DMX
Tensión Nominal Iluminación [V]	24 VDC	Light Nominal Voltage [V]	24 VDC
Tensión Nominal Dancer Jet [V]	230 VAC	Dancer Jet Nominal Voltage [V]	230 VAC
Potencia (Iluminación) [W]	60	Power (Light) [W]	60
Potencia (Dancer Jet) [W]	320	Power (Dancer) [W]	320
Potencia (Total) [W]	380	Power (Total) [W]	380
Corriente Nominal [A]	1,7	Nominal current [A]	1,7
Conexión de entrada de agua	2" G	Water Inlet connection	2" G
Diámetro surtidor [mm]	22 / 25 optional	Jet diameter [mm]	22 / 25 optional
Profundidad máxima [mm]	400	Maximum water depth [mm]	400
Rango de movimiento surtidor en el eje X	-70 / 70	Jet movement range X axis [°]	-70 / 70
Rango de movimiento surtidor eje Y	-70 / 70	Jet movement range Y axis [°]	-70 / 70
Velocidad de movimiento en ejes X, Y [°/s]	0 - 250	Jet movement velocity in axis X, Y [°/s]	0 - 250
Sistema de control iluminación	DMX (3 channel)	Light control	DMX (3 channel)
Sistema de control Dancer Jet	DMX (6 channel)	Dancer Jet system control	DMX (6 channel)
Material	Stainless steel 316	Material	Stainless steel 316
Peso [kg]	48	Weight [kg]	48
Altura dinámica del surtidor	Bomba independiente y variador de frecuencia	Dynamic Jet Height	With individually pump and frequency inverter
Clase de protección	IP 68	Protection class	IP 68

**DIMENSIONES**  
*DIMENSIONS*

**Código / Code: 66556**



**EJEMPLOS**  
*EXAMPLES*

