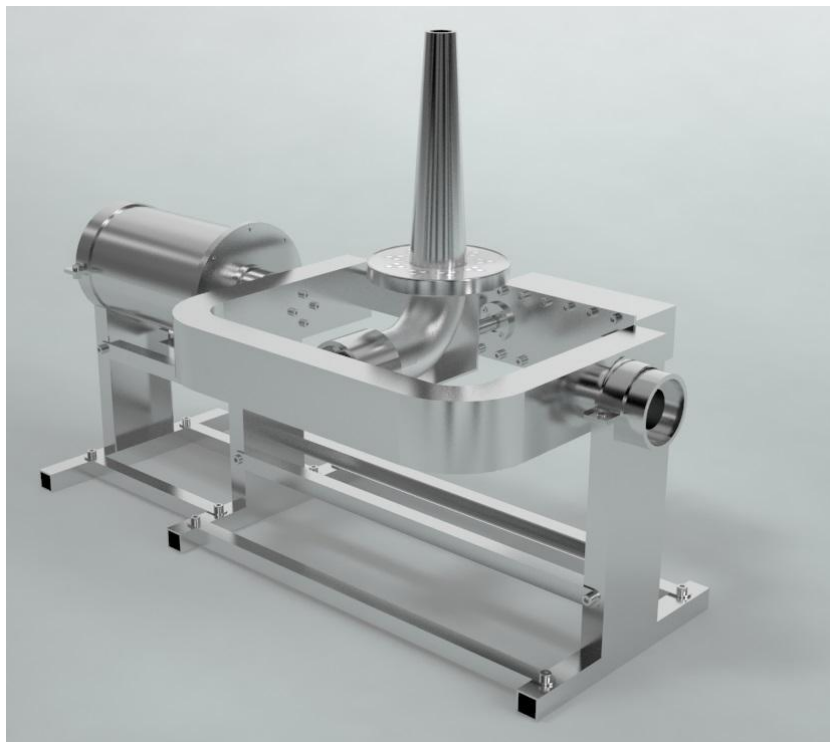


'16
NOUVEAUTÉ
NEW

CARACTÉRISTIQUES TECHNIQUES TECHNICAL CHARACTERISTICS



Comme un ballet où la scène se trouve dans l'eau, l'effet « Swing Dancer Jet » offre un spectacle de lumière, de couleur et de mouvements. Il permet d'exprimer des sentiments et des émotions au travers de l'eau et de la lumière.

Le jet multi-directionnel génère des mouvements uniques qui créent une infinité de formes et de figures. Le système permet le contrôle de la rotation et de la vitesse, plus rapide et plus lente, des effets plus dynamiques avec d'élégants mouvements.

The Swing Dancer jet effect provides a show of light, colour and graceful movements that express feelings and emotions transmitted through the magical combination of water and light, all of which creates the impression of a ballet staged on the water.

The multidirectional spout generates unique movements that create numerous shapes and figures. The jet can be programmed to go faster or slower so that it appears to dance on the water in dynamic, elegant movements.

SWING DANCER JET

Code / Code: 66556

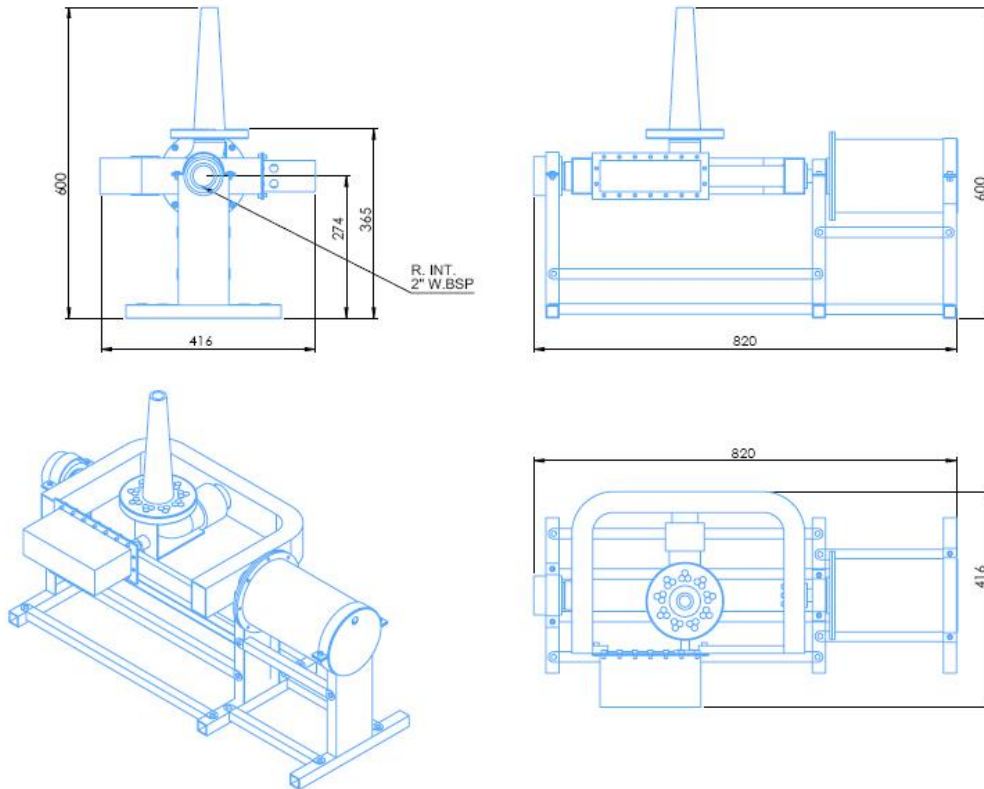
Dimensions (L x l x H) [mm]	820 x 420 x 600	Dimensions (L x W x H) [mm]	820 x 420 x 600
Type de lumière	RGB - DMX	Light type	RGB - DMX
Tension nominale d'éclairage [V]	24 VDC	Nominal voltage [V]	24 VDC
Tension nominale Dancer Jet [V]	230 VAC	Dancer Jet nominal voltage [V]	230 VAC
Puissance (éclairage) [W]	60	Power (Light) [W]	60
Puissance (Dancer Jet) [W]	320	Power (Dancer) [W]	320
Puissance (totale) [W]	380	Power (Total) [W]	380
Courant nominal [A]	1,7	Power rating[A]	1,7
Connexion d'entrée d'eau	2" G	Water Inlet connection	2" G
Diamètre du jet [mm]	22 / 25 optional	Jet diameter [mm]	22 / 25 optional
Profondeur maximum [mm]	400	Maximum water depth [mm]	400
Fourchette de mouvement du jet sur l'axe X	-70 / 70	Jet movement range X axis [°]	-70 / 70
Fourchette de mouvement du jet sur l'axe Y	-70 / 70	Jet movement range Y axis [°]	-70 / 70
Vitesse de mouvement sur les axes X, Y [°/s]	0 - 250	Jet movement velocity in axis X, Y [°/s]	0 - 250
Système de commande de l'éclairage	DMX (3 channel)	Light control	DMX (3 channel)
Système de commande Dancer Jet	DMX (6 channel)	Dancer Jet control system	DMX (6 channel)
Matériau	Stainless steel 316	Material	AISI 316 stainless steel
Poids [kg]	48	Weight [kg]	48
Hauteur dynamique du jet	Bomba independiente y variador de frecuencia	Dynamic jet height	With standal pump and frequency inverter
Classe de protection	IP 68	Protection ratiing	IP 68

Nous nous réservons le droit de changer totalement ou partiellement les caractéristiques de nos articles ou le contenu de ce document, sans avis préalable.

We reserve the right to change all or part of the features of the articles or contents of this document, without prior notice.

DIMENSIONS
DIMENSIONS

Code / Code: 66556



EXEMPLES
EXAMPLES

