

'16
NEU
NEW

TECHNISCHE EIGENSCHAFTEN TECHNICAL CHARACTERISTICS



Laminare kristallklare Fontäne, die sich dadurch auszeichnet, dass sich über die gesamte Länge kein einziger Wassertropfen aus dem Strahl löst, wodurch der Wasserstrahl wie ein Glasrohr oder Glasfasern wirkt.

Durch die innen liegende Beleuchtung wird eine hundertprozentige Übertragung der Leuchtkraft auf der gesamten Länge des Strahls erreicht.

Es besteht auch die Möglichkeit, mit Hilfe des „Jumping“ genannten Effekts kleine Wasserstrahlen quer über den Verlauf der Parabel zu lenken.

Crystalline laminar nozzle that does not spill a single drop of water. From start to finish, a perfect parabolic path is followed that is created on the basis of the laws of fluid dynamics.

The Glassy jet shines light in the water as it follows its path. It only illuminates the water and does not cause any light pollution.

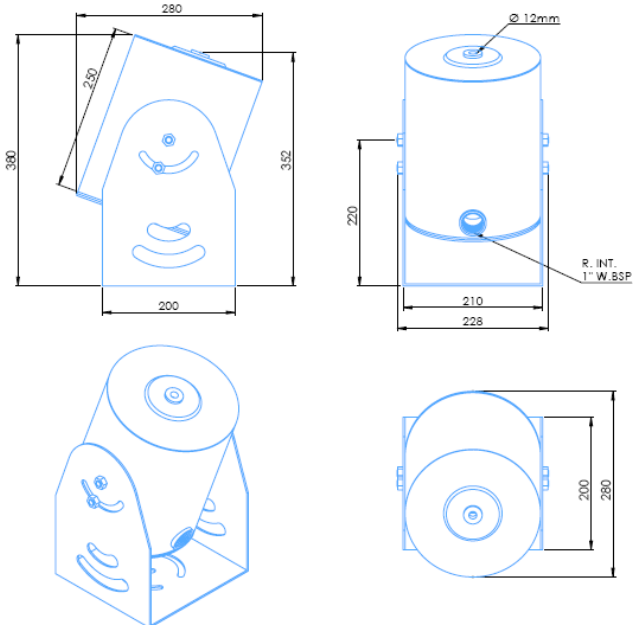
There is also the Jumping effect option, which throws small streams of water across the parabolic path.

GLASSY JET

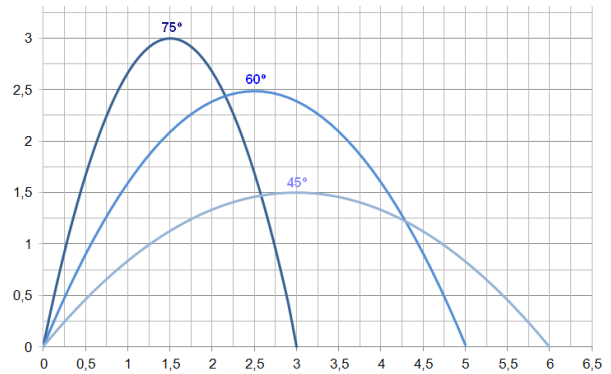
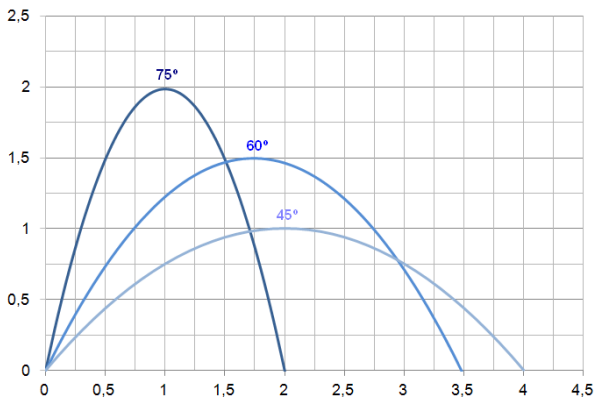
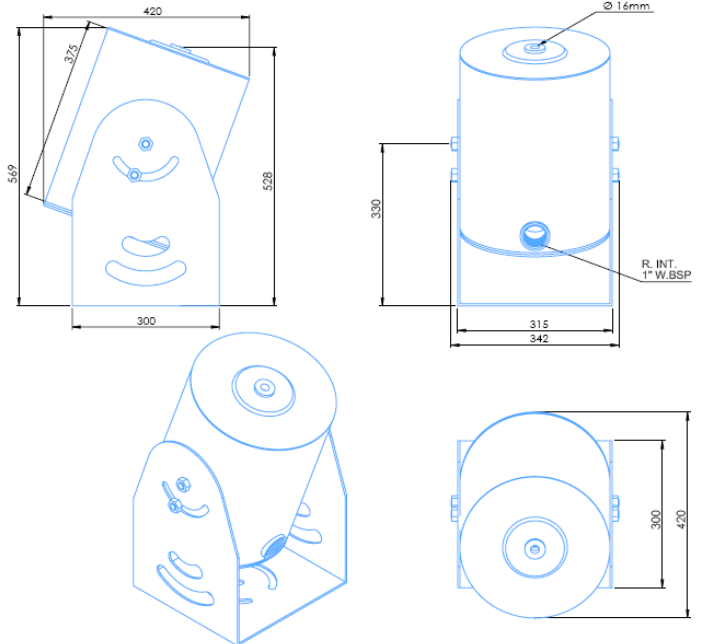
Code / Code:		66559	66561
Abmessungen (L x B x H) [mm]	Dimensions (L x W x H) [mm]	300 x 230 x 380	490 x 350 x 700
Beleuchtungstyp	Light type	RGB - DMX	RGB - DMX
Nennspannung Beleuchtung [V]	Light nominal voltage [V]	24 VDC	24 VDC
Nennspannung Jumping [V]	Jumping nominal voltage [V]	-	-
Leistung (Jumping) [W]	Power (Jumping) [W]	-	-
Leistung (Beleuchtung) [W]	Power (Light) [W]	4,5	4,5
Leistung (gesamt) [W]	Power (Total) [W]	4,5	4,5
Anschluss Wassereinlauf	Water inlet connection	1" G	1" G
Fontänendurchmesser [mm]	Jet diameter [mm]	12 standard / 14 optional	16 standard / 18 optional
Maximale Tiefe [mm]	Maximum water depth [mm]	300	470
Neigungsbereich Fontäne [°]	Jet rake range [°]	30-90	30-90
Steuerung Beleuchtung	Light control	DMX (3 channel)	DMX (3 channel)
Steuerung Jumping	Jumping control system	Relay / DMX (1 channel)	Relay / DMX (1 channel)
Material	Material	ASIS 316 stainless steel	ASIS 316 stainless steel
Gewicht [kg]	Weight [kg]	10	18
Dynamische Parabel der Fontäne	Dynamic parábola	With individually pump and frequency inverter	With individually pump and frequency inverter
Maximale Anzahl Parabeln	Maximum parabola of water	4	6
Durchfluss (max. Parabel) [m3/h]	Flow (max. parabola) [m3/h]	2	4,2
Druck (max. Parabel) [bar]	Pressure (max. parabola) [bar]	0,4	0,6
Hydraulische Anforderungen	Hydraulic operation	130 microns filtered water	130 microns filtered water

ABMESSUNGEN
DIMENSIONS

Code / Code: 66559



Code / Code: 66561



BEISPIELE
EXAMPLES

