

'16
NOVITÀ
NEW

CARATTERISTICHE TECNICHE TECHNICAL CHARACTERISTICS



Getto cristallino laminare che si caratterizza per il fatto di non perdere nessuna goccia d'acqua dall'inizio alla fine del percorso, equivalente ad un tubo di vetro o a fibra ottica.

Mediante un sistema di illuminazione interno si ottiene una conduzione del 100% della potenza luminosa per tutta la lunghezza del getto.

Esiste anche la possibilità di creare microinterruzioni mediante il cosiddetto effetto "Jumping", che genera piccoli tratti d'acqua che volano seguendo una traiettoria parabolica.

Crystalline laminar nozzle that does not spill a single drop of water. From start to finish, a perfect parabolic path is followed that is created on the basis of the laws of fluid dynamics.

The Glassy jet shines light in the water as it follows its path. It only illuminates the water and does not cause any light pollution.

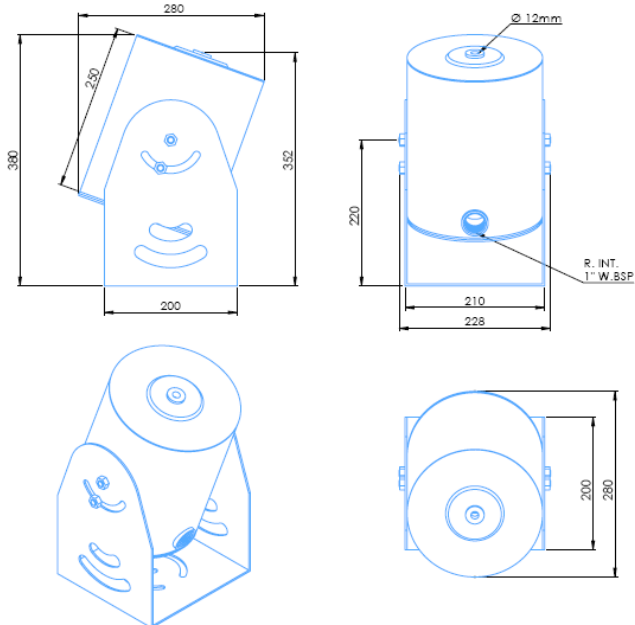
There is also the Jumping effect option, which throws small streams of water across the parabolic path.

GLASSY JET

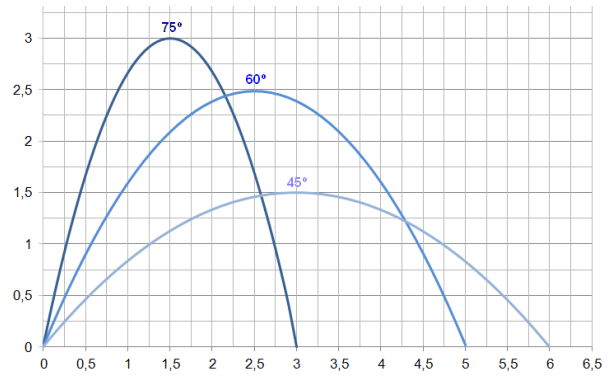
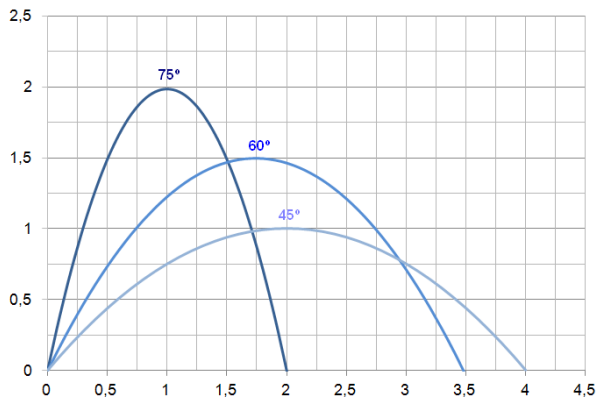
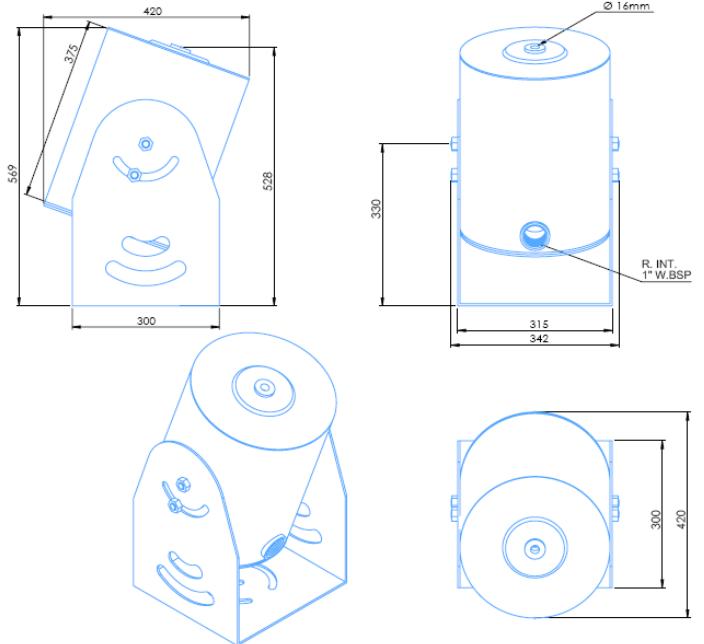
Codice / Code:		66559	66561
Dimensioni (L x P x A) [mm]	Dimensions (L x W x H) [mm]	300 x 230 x 380	490 x 350 x 700
Tipo di luce	Light type	RGB - DMX	RGB - DMX
Tensione nominale illuminazione [V]	Light nominal voltage [V]	24 VDC	24 VDC
Tensione nominale Jumping [V]	Jumping nominal voltage [V]	-	-
Potenza (Jumping) [W]	Power (Jumping) [W]	-	-
Potenza (illuminazione) [W]	Power (Light) [W]	4,5	4,5
Potenza (totale) [W]	Power (Total) [W]	4,5	4,5
Collegamento di ingresso acqua	Water inlet connection	1" G	1" G
Diametro getto [mm]	Jet diameter [mm]	12 standard / 14 optional	16 standard / 18 optional
Profondità massima [mm]	Maximum water depth [mm]	300	470
Campo di inclinazione del getto [°]	Jet rake range [°]	30-90	30-90
Controllo illuminazione	Light control	DMX (3 channel)	DMX (3 channel)
Controllo Jumping	Jumping control system	Relay / DMX (1 channel)	Relay / DMX (1 channel)
Materiale	Material	ASIS 316 stainless steel	ASIS 316 stainless steel
Peso [kg]	Weight [kg]	10	18
Parabola dinamica del getto	Dynamic parabola	With individually pump and frequency inverter	With individually pump and frequency inverter
Parabola massima dell'acqua	Maximum parabola of water	4	6
Portata (parabola max.) [m3/h]	Flow (max. parabola) [m3/h]	2	4,2
Pressione (parabola max.) [bar]	Pressure (max. parabola) [bar]	0,4	0,6
Requisiti idraulici	Hydraulic operation	130 microns filtered water	130 microns filtered water

DIMENSIONI
DIMENSIONS

Codice / Code: 66559



Codice / Code: 66561



ESEMPI
EXAMPLES

