

'16
NEU
NEW

TECHNISCHE EIGENSCHAFTEN TECHNICAL CHARACTERISTICS



▼ Dieses Windsteuersystem ist optimal geeignet, um Wasserverluste an Fontänen zu vermeiden und um zu verhindern, dass die Umgebung des Brunnens oder die Zuschauer bei Wind nass werden.

Es bietet die Konfiguration von drei von der Windgeschwindigkeit abhängigen Zuständen: normale Funktion, Verringerung der Steighöhe und Deaktivierung von Ziereffekten bei sehr starkem Wind.

This wind control system is the best way of avoiding water loss from jets, thus preventing the area around a fountain and the spectators of a fountain display from getting wet due to the action of the wind.

It can be run in three modes depending on wind speed: normal, reduced fountain jet height and off in case of very strong wind.

WIND CONTROL SYSTEM

Code / Code: 66577 WIND CONTROL SENSOR

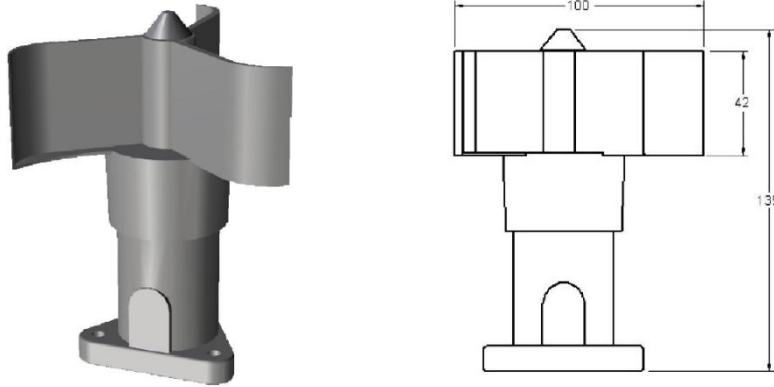
Abmessungen (L x B x H) [mm]	Dimensions (L x W x H) [mm]	100 x 100 x 135
Messbereich [m/s]	Range [m/s]	2 - 55
Spannung [V]	Voltage [V]	5 - 15 VDC
Ausgang [Hz]	Output [Hz]	0 - 210
Kabel enthalten	Cable included	3 x 0,5 20 m
Material	Material	ABS
Gewicht [kg]	Weight [kg]	1,2
Schutzgrad	Protection rating	IP 65

Code / Code: 66578 WIND CONTROL UNIT

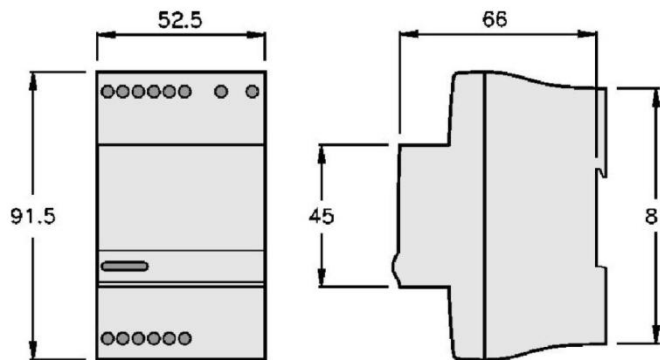
Abmessungen (L x B x H) [mm]	Dimensions (L x W x H) [mm]	53 x 66 x 92	53 x 66 x 92
Messbereich [m/s]	Range [m/s]	Einstellbar	Adjustable
Spannung [V]	Voltage [V]	230 VAC	230 VAC
Eingänge	Inputs	PNP/NPN oder potenzialfreier	PNP/NPN or potential free contact
Ausgänge	Outputs	Kontakt	free contact
Anzeige	Display	3 Relaisausgänge bis 6 A	3 relay output up to 6A
LED-Anzeige	LED Indicator	LCD	LCD
Material	Material	1 Stromversorgung, 3 Ausgänge	1 power, 3 outputs
Montage	Mounting	Plastikgehäuse	Plastic housing
Schutzgrad	Protection rating	DIN-Schiene	DIN rail
		IP20	IP20

ABMESSUNGEN
DIMENSIONS

Code / Code: 66577 WIND CONTROL SENSOR



Code / Code: 66578 WIND CONTROL UNIT



BEISPIELE
EXAMPLES

