

'16
NOVIDADE
NEW

CARACTERÍSTICAS TÉCNICAS TECHNICAL CHARACTERISTICS



▼ Este sistema de controlo de vento é a melhor forma de evitar perdas de água dos repuxos, e evitar molhar a área em torno da fonte ou os espectadores por ação do vento.

Permite configurar três estados segundo a velocidade do vento: funcionamento normal, redução de altura dos repuxos e reter os efeitos ornamentais em caso de vento muito forte.

This wind control system is the best way of avoiding water loss from jets, thus preventing the area around a fountain and the spectators of a fountain display from getting wet due to the action of the wind.

It can be run in three modes depending on wind speed: normal, reduced fountain jet height and off in case of very strong wind.

WIND CONTROL SYSTEM

Código / Code: 66577 WIND CONTROL SENSOR

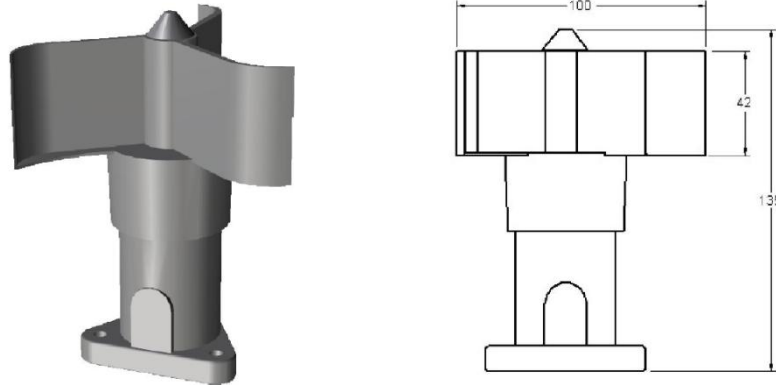
Dimensões (C x L x A) [mm]	Dimensions (L x W x H) [mm]	100 x 100 x 135
Alcance [m/s]	Range [m/s]	2 - 55
Tensão [V]	Voltage [V]	5 - 15 VDC
Saída [Hz]	Output [Hz]	0 - 210
Cabo incluído	Cable included	3 x 0,5 20 m
Material	Material	ABS
Peso [kg]	Weight [kg]	1,2
Grau de proteção	Protection rating	IP 65

Código / Code: 66578 WIND CONTROL UNIT

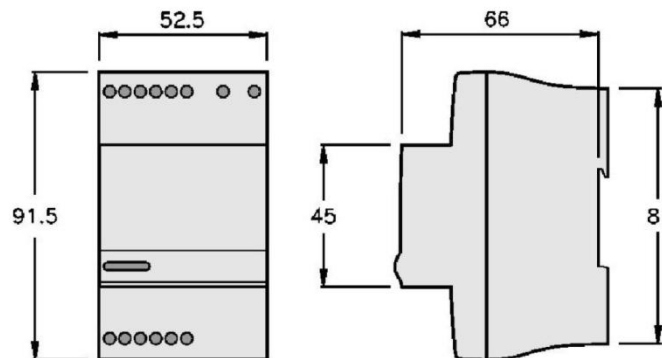
Dimensões (C x L x A) [mm]	Dimensions (L x W x H) [mm]	53 x 66 x 92	53 x 66 x 92
Alcance [m/s]	Range [m/s]	Ajustável	Adjustable
Tensão [V]	Voltage [V]	230 V CA	230 VAC
Entradas	Inputs	PNP/NPN ou contacto livre de potencial	PNP/NPN or potential free contact
Saídas	Outputs	3 saídas de relé de até 6 A	3 relay output up to 6A
Ecrã	Display	LCD	LCD
Indicador led	LED Indicator	1 de alimentação, 3 saídas	1 power, 3 outputs
Material	Material	Estrutura de plástico	Plastic housing
Montagem	Mounting	Carril DIN	DIN rail
Grau de proteção	Protection rating	IP20	IP20

DIMENSÕES DIMENSIONS

Código / Code: 66577 WIND CONTROL SENSOR



Código / Code: 66578 WIND CONTROL UNIT



EXEMPLOS EXAMPLES

