

**'16**  
NOUVEAUTÉ  
NEW

## CARACTÉRISTIQUES TECHNIQUES TECHNICAL CHARACTERISTICS



▼ Le projecteur MINI est la meilleure option pour éclairer des fontaines ornementales, de petites piscines et des spas. 3 DEL sont utilisées mais étant donné leur forte luminosité, des niveaux similaires aux lampes conventionnelles sont atteints.

Tous les modèles MINI (RGB-DMX ou unicolore) peuvent être connectés directement avec un câble à 2 fils à un chargeur DMX ou à un transformateur de sécurité avec une sortie de 12 V CA.

Pour la connexion électrique des modèles RGB-DMX, il est nécessaire d'utiliser le chargeur DMX 66594 ou 66595.

*The MINI projector is the best option to illuminate ornamental fountains, small swimming pools and spas. Only 3 Leds are used, but due to its high level of lighting, it reaches similar levels to traditional lamps.*

*Any of the MINI models (RGB-DMX or Monocolor) can be connected directly using a 2-wires cable to a DMX Driver or a 12V AC output of a safety transformer.*

*For the electrical connection of the RGB-DMX models, it is necessary to use a DMX Power supply, code 66594 or 66595.*

Il est possible de choisir différents types d'optiques pour optimiser le rendement du spot à DEL selon l'élément que vous souhaitez éclairer.

*There is a possibility to choose different types of lenses to optimize the performance of the focus of LEDs according to the element that it is wanted to illuminate.*



**Narrow**

Cône d'ouverture entre 6° et 10°  
Faisceau de lumière étroit, éclairage très focalisé.  
*Opening cone among 6° and 10°  
Narrow bundle of light, very focused illumination.*



**Medium**

Cône d'ouverture entre 25° et 28°  
Faisceau de lumière intermédiaire.  
*Opening cone among 25° and 28°  
Intermediate bundle of light.*



**Wide**

Cône d'ouverture entre 40° et 45°  
Faisceau de lumière large.  
*Opening cone among 40° and 45°  
Wide bundle of light.*

### MINI LED

**Code / Code: 66582 RGB – DMX**

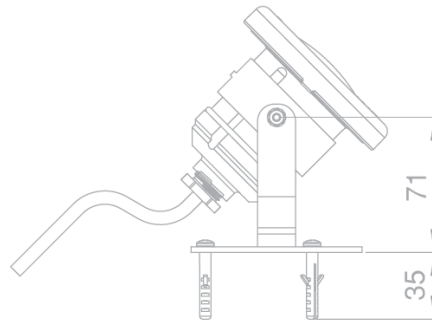
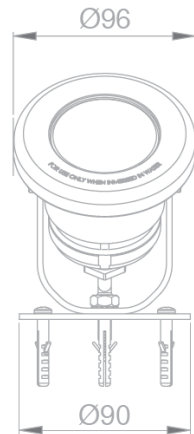
**66583 WHITE**

Lumens	Blanc	315 lm
	RGB	186 lm
Puissance	Blanc	9 W
	RGB	6 W
Efficienc	Blanc	35 lm/W
	RGB	31 lm/W
Tension nominale		12 V CA / 24 V CC
Vie utile		L70 - 50 000 h
Couleurs		12
Câble de connexion		2 x 1,5 mm2

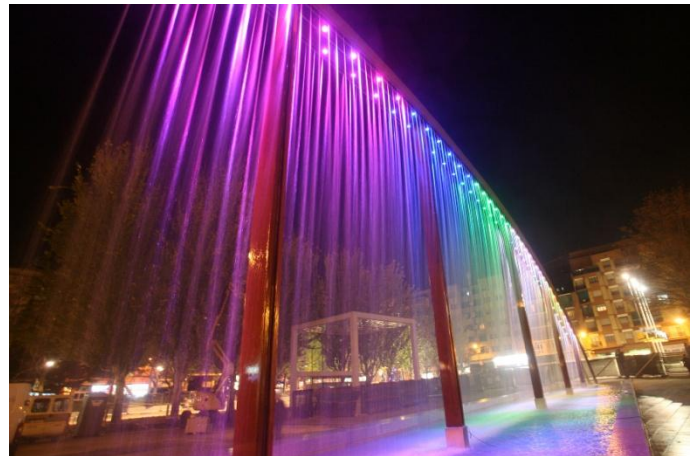
Lumens	White	315 lm
	RGB	186 lm
Power	White	9 W
	RGB	6 W
Efficiency	White	35 lm/W
	RGB	31 lm/W
Nominal voltage		12 VAC / 24 VDC
Service life		L70 - 50.000h
Colour		12
Connection cable		2 x 1,5 mm2


## DIMENSIONS DIMENSIONS

**Code / Code: 66582 RGB – DMX      66583 WHITE**



## EXEMPLES EXAMPLES



Lumière / Light	Enjoliveur / Face plate	Optique / Optic	Option / Option	Modules de commande / Control modules
Code couleur / Code	Matériau / Material	Code / Code		Code dénomination / Description
 <b>M</b> Multicolore / <i>Multicolour</i> <b>R</b> Rouge / <i>Red</i> <b>G</b> Vert / <i>Green</i> <b>B</b> Bleu / <i>Blue</i> <b>W</b> Blanc froid / <i>Cool white</i> <b>NW</b> Blanc neutre / <i>Neutral white</i> <b>WW</b> Blanc chaud / <i>Warm white</i>	<b>I</b> Acier Inox. <i>Stainless Steel</i>  Forme / <i>Shape</i> <b>R</b> Rond <i>Round</i>	<b>N</b> Narrow <i>Narrow</i> <b>M</b> Medium <i>Medium</i> <b>W</b> Wide <i>Wide</i>	DMX	66594 DMX Driver 66595 DMX Driver EPS 66596 ONDMX Controller 66597 ONDMX Pro Controller