

**'16**  
NOVIDADE  
NEW

## CARACTERÍSTICAS TÉCNICAS TECHNICAL CHARACTERISTICS



▼ O projetor MINI é a melhor opção para iluminar fontes ornamentais, piscinas pequenas e spas. Utiliza 3 LED mas devido à sua alta luminosidade alcança níveis semelhantes às lâmpadas convencionais. Qualquer um dos modelos MINI (RGB-DMX ou Monocor) pode ser ligado diretamente com um cabo de 2 fios a um alimentador DMX ou a um transformador de segurança com uma saída de 12 V CA.

Para a ligação elétrica dos modelos RGB-DMX é necessário o uso do alimentador DMX 66594 ou 66595.

*The MINI projector is the best option to illuminate ornamental fountains, small swimming pools and spas. Only 3 Leds are used, but due to its high level of lighting, it reaches similar levels to traditional lamps.*

*Any of the MINI models (RGB-DMX or Monocolor) can be connected directly using a 2-wires cable to a DMX Driver or a 12V AC output of a safety transformer.*

*For the electrical connection of the RGB-DMX models, it is necessary to use a DMX Power supply, code 66594 or 66595.*

Há a possibilidade de escolher diferentes tipos de óticas para otimizar o rendimento do foco de LED segundo o elemento que se pretenda iluminar.

*There is a possibility to choose different types of lenses to optimize the performance of the focus of LEDs according to the element that it is wanted to illuminate.*



**Narrow**

Com abertura entre 6º e 10º  
Feixe de luz estreito, iluminação muito focalizada.  
*Opening cone among 6º and 10º  
Narrow bundle of light, very focused illumination.*



**Medium**

Com abertura entre 25º e 28º  
Feixe de luz intermédio.  
*Opening cone among 25º and 28º  
Intermediate bundle of light.*



**Wide**

Com abertura entre 40º e 45º  
Feixe de luz largo.  
*Opening cone among 40º and 45º  
Wide bundle of light.*

### MINI LED

**Código / Code: 66582 RGB – DMX**

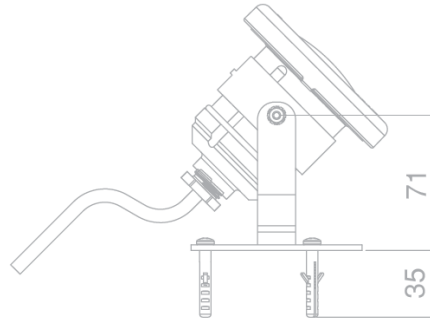
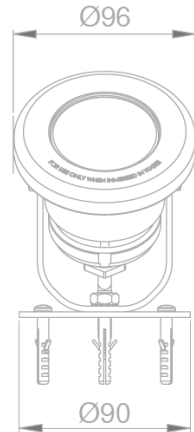
**66583 WHITE**

Lúmens	Branco	315 lm
	RGB	186 lm
Potência	Branco	9 W
	RGB	6 W
Eficiência	Branco	35 lm/W
	RGB	31 lm/W
Tensão nominal		12 V CA / 24 V CC
Vida útil		L70 - 50.000 h
Cores		12
Cabo de ligação		2 x 1,5 mm2

<i>Lumens</i>	White	315 lm
	RGB	186 lm
<i>Power</i>	White	9 W
	RGB	6 W
<i>Efficiency</i>	White	35 lm/W
	RGB	31 lm/W
<i>Nominal voltage</i>		12 VAC / 24 VDC
<i>Serviice life</i>		L70 - 50.000h
<i>Colour</i>		12
<i>Connection cable</i>		2 x 1,5 mm2

## DIMENSÕES DIMENSIONS

**Código / Code: 66582 RGB – DMX      66583 WHITE**



## EXEMPLOS EXAMPLES



Luz / Light

Cor código / Code

Face / Face plate

Material / Material

Ótica / Optic

Código / Code

Opção – Option

Módulos de controlo - Control modules

Código denominação / Description

-  **M** Multicor / Multicolour
-  **R** Vermelho / Red
-  **G** Verde / Green
-  **B** Azul / Blue
-  **W** Branco frio / Cool white
-  **NW** Branco neutro / Neutral white
-  **WW** Branco quente / Warm white

**I** Aço inox. Stainless Steel

Forma / Shape

**R** Redondo Round

**N** Narrow Narrow

**M** Medium Medium

**W** Wide Wide

DMX

66594 DMX Driver

66595 DMX Driver EPS

66596 ONDMX Controller

66597 ONDMX Pro Controller