

'16
NOVITÀ
NEW

CARATTERISTICHE TECNICHE
TECHNICAL CHARACTERISTICS



▼ Proiettore LED circolare ad alta resistenza realizzato in acciaio inossidabile. Ideale per l'illuminazione di fontane ornamentali e getti in cui il proiettore circonda la bocchetta.

Proiettore di potenza elevata per l'illuminazione completa del getto. Viene fornito con filettatura interna da 1 ½" e attacco per il cablaggio.

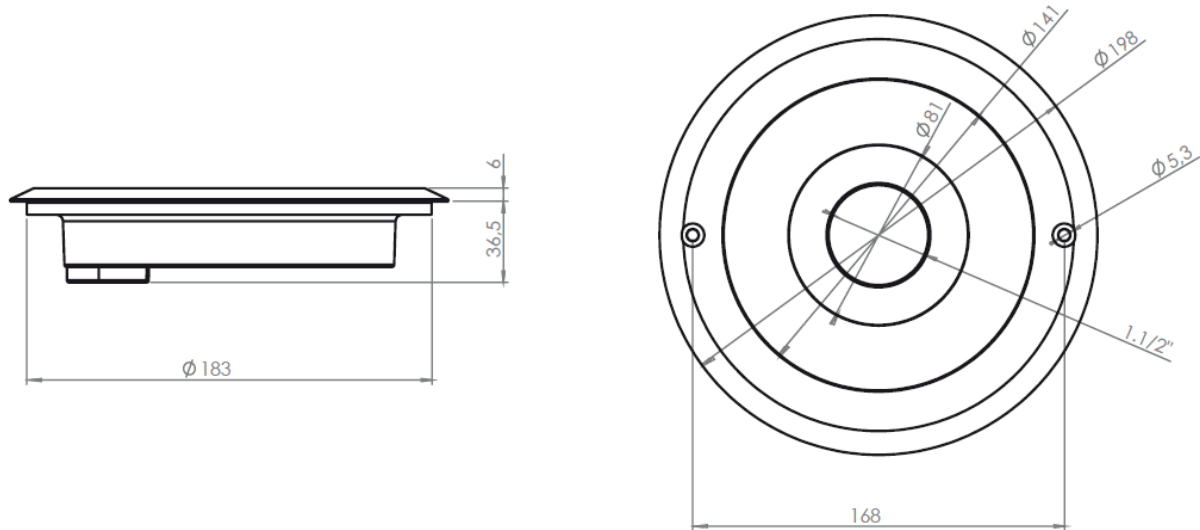
Highly resistant donut-shaped LED projector made of stainless steel. Ideal RGB light for ornamental fountains and jets, in which the projector surrounds the nozzle.

High-power projector for full lighting of jets. It comes with an internal thread of 1 ½" and wire connections

CIRCULAR LED S RGB+W - DMX					
Codice / Code: 66590					
Lumen		902 lm	<i>Lumens</i>	902 lm	
Potenza		30 W	<i>Power</i>	30 W	
Efficienza		27 lm/w	<i>Efficiency</i>	27 lm/w	
Ottiche	Narrow	18°	Optical	Narrow	18°
	Medium	24°		Medium	24°
	Wide	32°		Wide	32°
Tensione nominale		24 VDC	<i>Nominal Voltage</i>	24 VDC	
Vita utile		L70 - 50.000h	<i>Life Span</i>	L70 - 50.000h	
Colori		RGBW-DMX	<i>Colour</i>	RGBW-DMX	
Cavo di collegamento		2 x 1mm2	<i>Connection cable</i>	2 x 1mm2	


DIMENSIONI DIMENSIONS

Codice / Code: 66590



ESEMPI EXAMPLES



Luce / Light	Piastra frontale / Face plate	Ottica / Optic	Opzione – Option	Moduli di controllo - Control modules
Codice colore / Code	Materiale / Material	Codice / Code		Codice denominazione / Description
 M Multicolore / Multicolour R Rosso / Red G Verde / Green B Blu / Blue W Bianco freddo / Cool white NW Bianco neutro / Neutral white WW Bianco caldo / Warm white	I Accero Inox. Stainless Steel	N Narrow Narrow M Medium Medium W Wide Wide	DMX	MF0047 DMX Driver MF0048 DMX Driver EPS MF0049 ONDMX Controller MF0050 ONDMX Pro Controller