

'16
NEU
NEW

TECHNISCHE EIGENSCHAFTEN TECHNICAL CHARACTERISTICS

▼ Die „Cable Inlet Fittings“ sind die optimale Lösung, um dichte Kabeldurchführungen durch die Brunnenwände auszuführen. Sie sind so konzipiert, dass mehrere Geräte an das gleiche „Cable Inlet Fitting“ angeschlossen werden können. Dieses sehr robuste und oxidationsbeständige Modell ist vollständig aus rostfreiem Stahl AISI 316 gefertigt.

A cable inlet junction box is the best way of ensuring watertight connections of cables through the walls of a fountain and interconnecting various devices at the same time.

This junction box is a very robust model that is resistant to oxidation and made entirely of AISI 316 stainless steel.



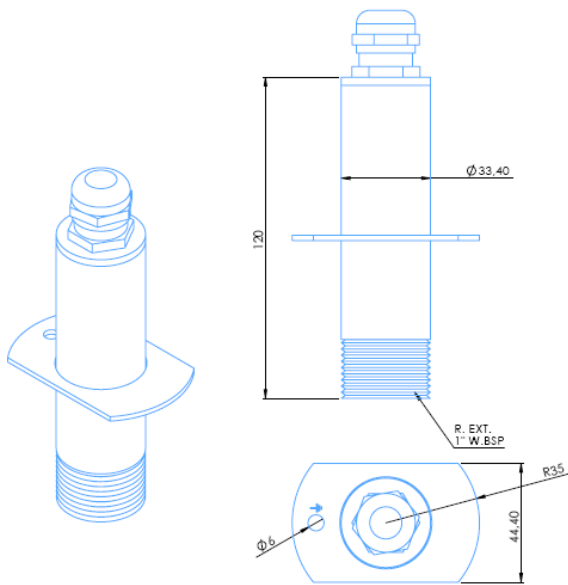
CABLE INLET FITTING

Code / Code:	66598	66599	66600	66601	
Abmessungen (L x B x H) [mm]	Dimensions (L x W x H) [mm]	70 x 45 x 120	80 x 72 x 120	140 x 140 x 154	170 x 170 x 154
Anschluss	Connection	1" G	2" G	3" G	4" G
Anzahl Eingänge	Number of inlets	1	3	5	8
Drahtdurchmesser	Cable diameter	5 - 14	5 - 14	5 - 14	5 - 14
Material	Material	AISI 316 stainless	AISI 316 stainless	AISI 316 stainless	AISI 316 stainless
Schutzgrad	Protection rating	IP 68	IP 68	IP 68	IP 68

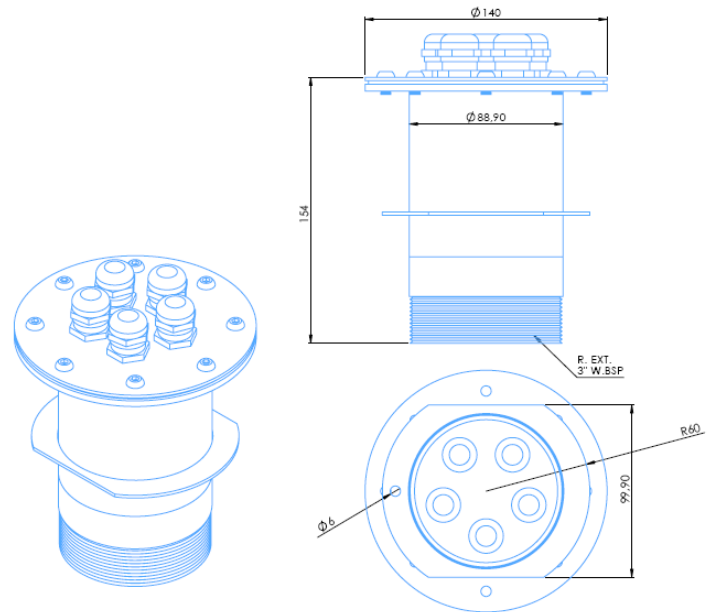
ABMESSUNGEN
DIMENSIONS

Code / Code:

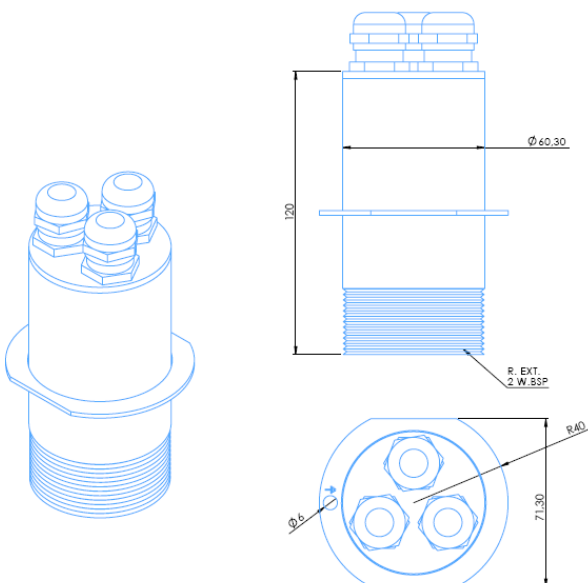
66598



66600



66599



66601

