

'16
NOVITÀ
NEW

CARATTERISTICHE TECNICHE TECHNICAL CHARACTERISTICS

▼ I "Cable Inlet Fittings" sono il miglior modo di garantire collegamenti stagni mediante cavo attraverso le pareti della fontana. Il loro disegno consente di collegare tra di loro diversi dispositivi con lo stesso Cable Inlet Fitting.

Si tratta di un modello molto robusto e resistente all'ossidazione, realizzato interamente in acciaio inossidabile AISI 316.

A cable inlet junction box is the best way of ensuring watertight connections of cables through the walls of a fountain and interconnecting various devices at the same time.

This junction box is a very robust model that is resistant to oxidation and made entirely of AISI 316 stainless steel.



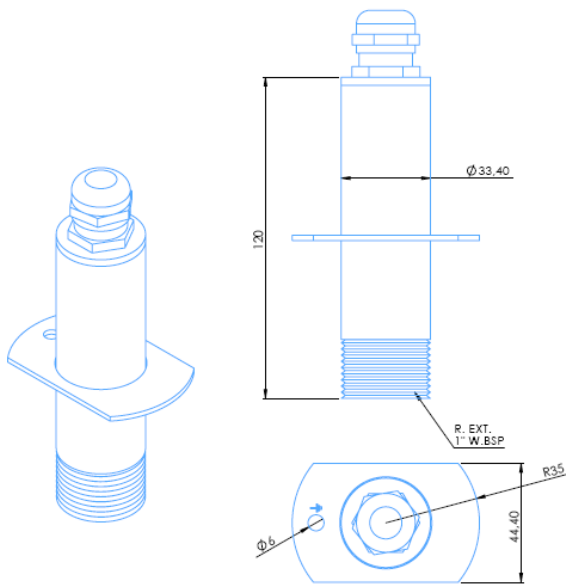
CABLE INLET FITTING

Codice / Code:		66598	66599	66600	66601
Dimensioni (L x P x A) [mm]	Dimensions (L x W x H) [mm]	70 x 45 x 120	80 x 72 x 120	140 x 140 x 154	170 x 170 x 154
Collegamento	Connection	1" G	2" G	3" G	4" G
Numero di ingressi	Number of inlets	1	3	5	8
Diametro del cavo	Cable diameter	5 - 14	5 - 14	5 - 14	5 - 14
Materiale	Material	AISI 316 stainless	AISI 316 stainless	AISI 316 stainless	AISI 316 stainless
Grado protezione	Protection rating	IP 68	IP 68	IP 68	IP 68

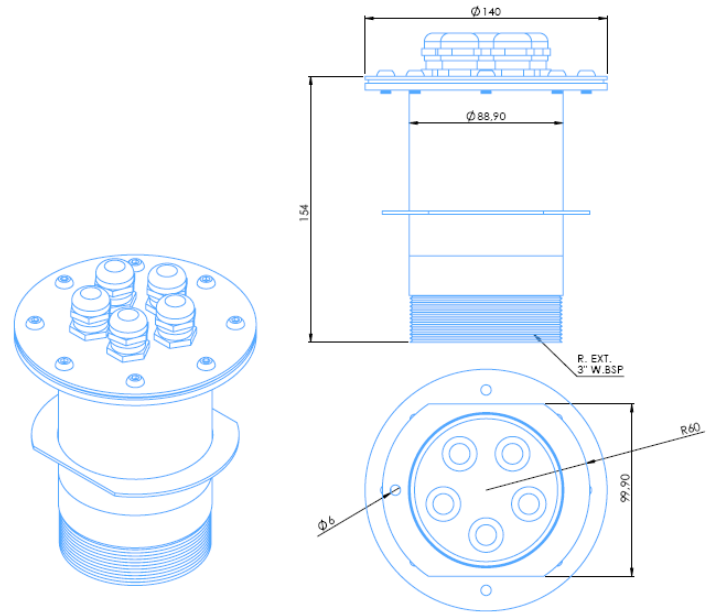
DIMENSIONI
DIMENSIONS

Codice / Code:

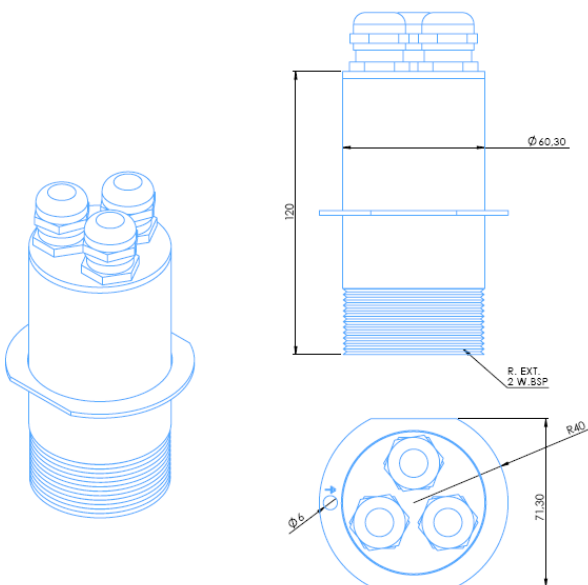
66598



66600



66599



66601

