

**'16**  
NOVIDADE  
NEW

## CARACTERÍSTICAS TÉCNICAS TECHNICAL CHARACTERISTICS

▼ Os "Cable Inlet Fittings" são a melhor maneira de garantir ligações estanques com cabo através das paredes da fonte. O seu design permite a ligação de diferentes equipamentos com o mesmo Cable Inlet Fitting.

Trata-se de um modelo muito robusto e resistente à oxidação fabricado totalmente em aço inoxidável AISI 316.

A cable inlet junction box is the best way of ensuring watertight connections of cables through the walls of a fountain and interconnecting various devices at the same time.

This junction box is a very robust model that is resistant to oxidation and made entirely of AISI 316 stainless steel.



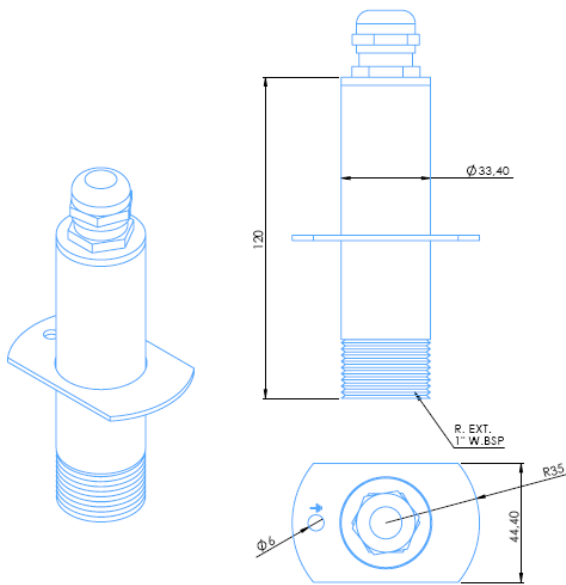
### CABLE INLET FITTING

Código / Code:		66598	66599	66600	66601
Dimensões (C x L x A) [mm]	Dimensions (L x W x H) [mm]	70 x 45 x 120	80 x 72 x 120	140 x 140 x 154	170 x 170 x 154
Ligação	Connection	1" G	2" G	3" G	4" G
Número de entradas	Number of inlets	1	3	5	8
Diâmetro do cabo	Cable diameter	5 - 14	5 - 14	5 - 14	5 - 14
Material	Material	AISI 316 stainless	AISI 316 stainless	AISI 316 stainless	AISI 316 stainless
Grau de proteção	Protection rating	IP 68	IP 68	IP 68	IP 68

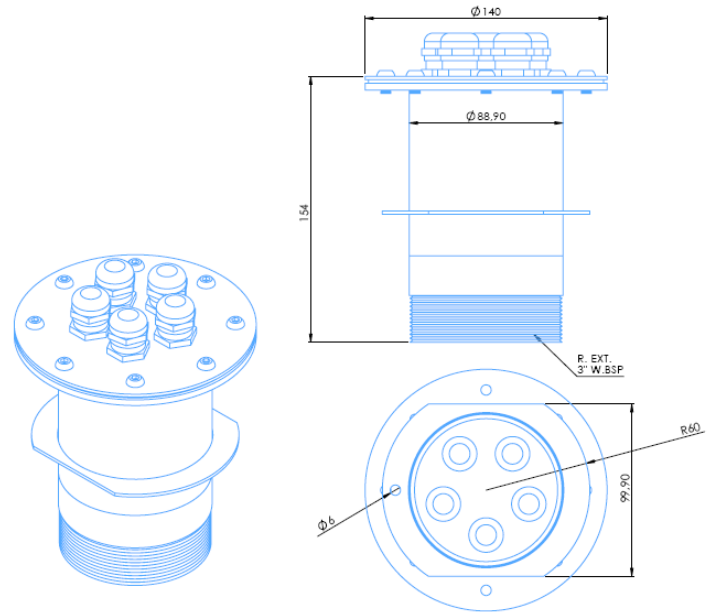
**DIMENSÕES**  
**DIMENSIONS**

**Código / Code:**

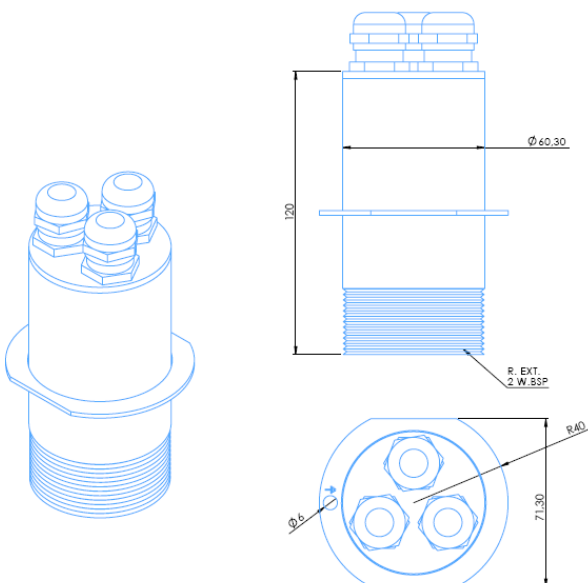
**66598**



**66600**



**66599**



**66601**

