

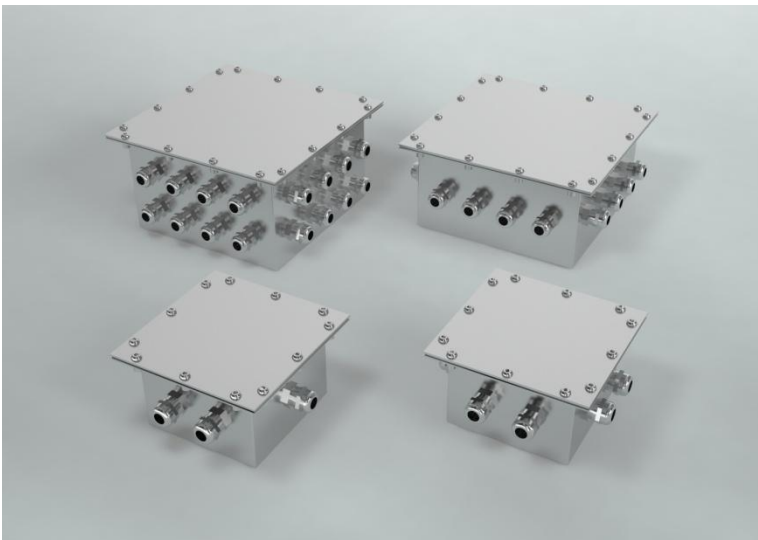
**'16**  
NEU  
NEW

## TECHNISCHE EIGENSCHAFTEN TECHNICAL CHARACTERISTICS

Die „Junction Boxes“ sind die optimale Lösung, um Kabeldurchführungen durch die Brunnenwand dicht auszuführen. Die „Junction Box“ ist so konzipiert, dass mehrere Geräte an die gleiche Anschlussbox angeschlossen werden können. Dieses sehr robuste und oxidationsbeständige Modell ist vollständig aus rostfreiem Stahl AISI 316 gefertigt.

A junction box is the best way of ensuring watertight connections of cables through the walls of a fountain and interconnecting various devices at the same time.

This junction box is a very robust model that is resistant to oxidation and made entirely of AISI 316 stainless steel.



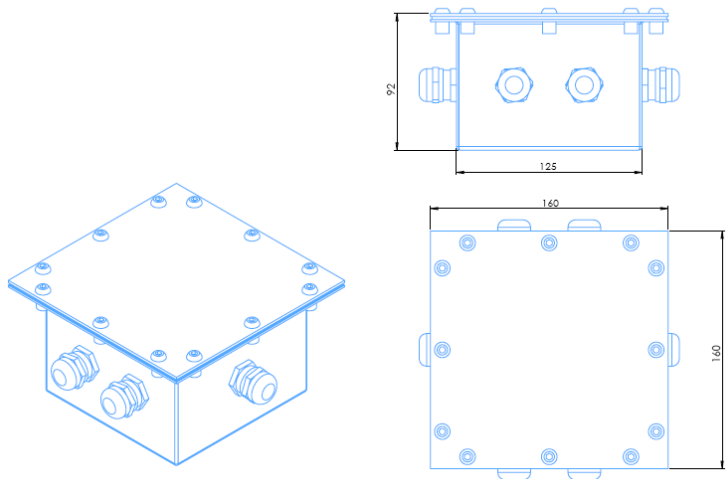
### JUNCTION BOXES

Code / Code:		66602	66603	66604	66605
Abmessungen (L x B x H) [mm]	Dimensions (L x W x H) [mm]	160 x 160 x 92	160 x 160 x 92	240 x 240 x 117	240 x 240 x 132
Anzahl Eingänge	Number of inlets	6	8	16	32
Kabeldurchmesser	Cable diameter	5 - 14	5 - 14	5 - 14	5 - 14
Material	Material	AISI 316 stainless	AISI 316 stainless	AISI 316 stainless	AISI 316 stainless
Schutzart	Protection class	IP 68	IP 68	IP 68	IP 68

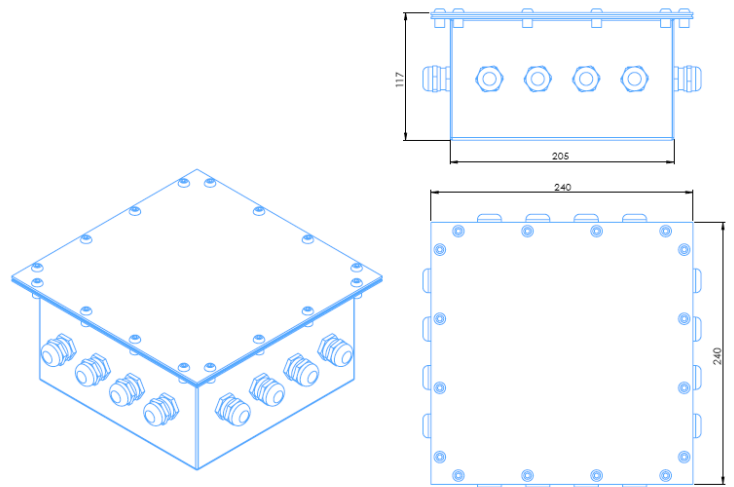
**ABMESSUNGEN**  
**DIMENSIONS**

**Code / Code:**

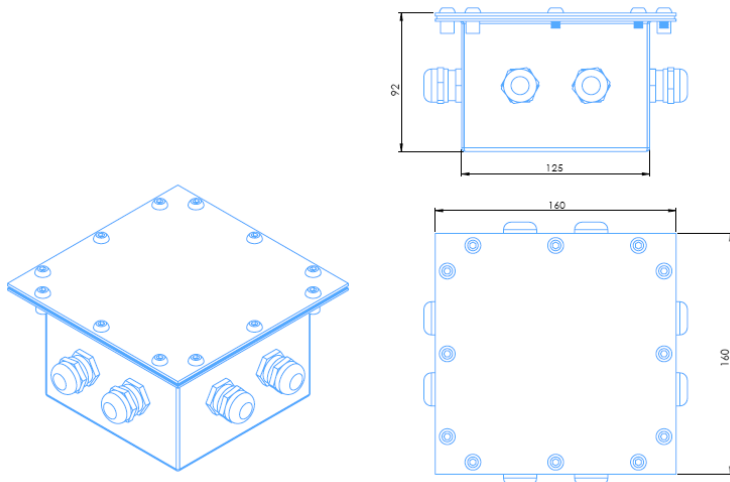
**66602**



**66604**



**66603**



**66605**

