

'16
NOVITÀ
NEW

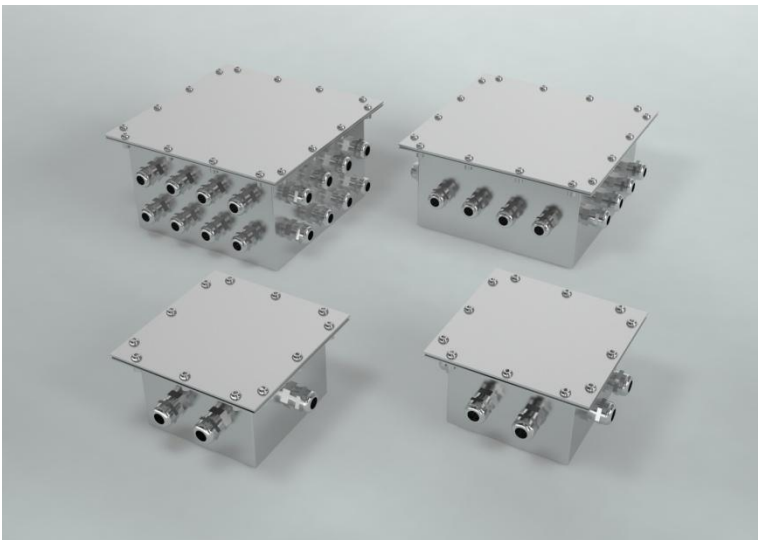
CARATTERISTICHE TECNICHE TECHNICAL CHARACTERISTICS

▼ I "Junction Boxes" sono il modo migliore di garantire collegamenti stagni tra i cavi situati all'interno della vasca della fontana. Il loro disegno consente di collegare tra di loro diversi dispositivi con lo stesso Junction Box.

Si tratta di un modello molto robusto e resistente all'ossidazione, realizzato interamente in acciaio inossidabile AISI 316.

A junction box is the best way of ensuring watertight connections of cables through the walls of a fountain and interconnecting various devices at the same time.

This junction box is a very robust model that is resistant to oxidation and made entirely of AISI 316 stainless steel.



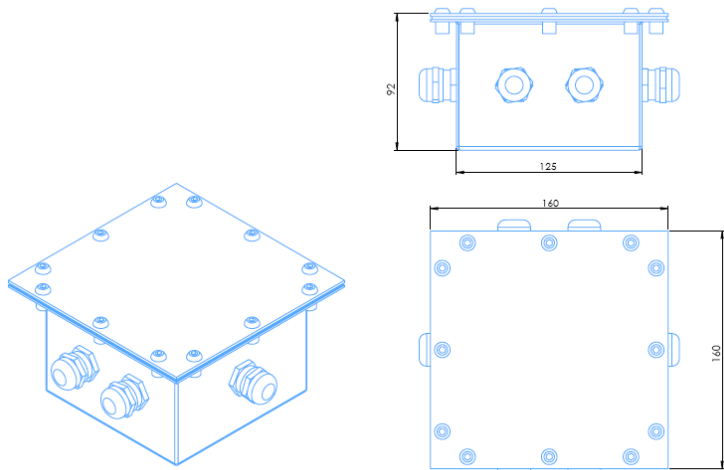
JUNCTION BOXES

Código / Code:		66602	66603	66604	66605
Dimensioni (L x P x A) [mm]	Dimensions (L x W x H) [mm]	160 x 160 x 92	160 x 160 x 92	240 x 240 x 117	240 x 240 x 132
Numero di ingressi	Number of inlets	6	8	16	32
Diametro del cavo	Cable diameter	5 - 14	5 - 14	5 - 14	5 - 14
Materiale	Material	AISI 316 stainless	AISI 316 stainless	AISI 316 stainless	AISI 316 stainless
di protezione	Protection class	IP 68	IP 68	IP 68	IP 68

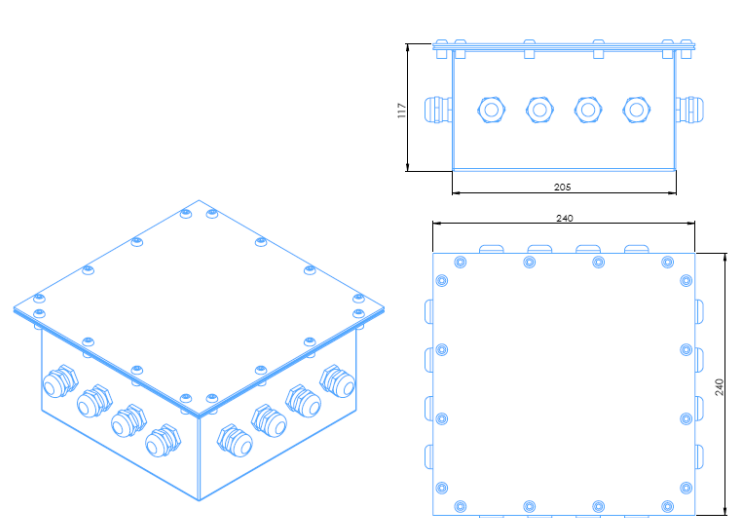
DIMENSIONI
DIMENSIONS

Codice / Code:

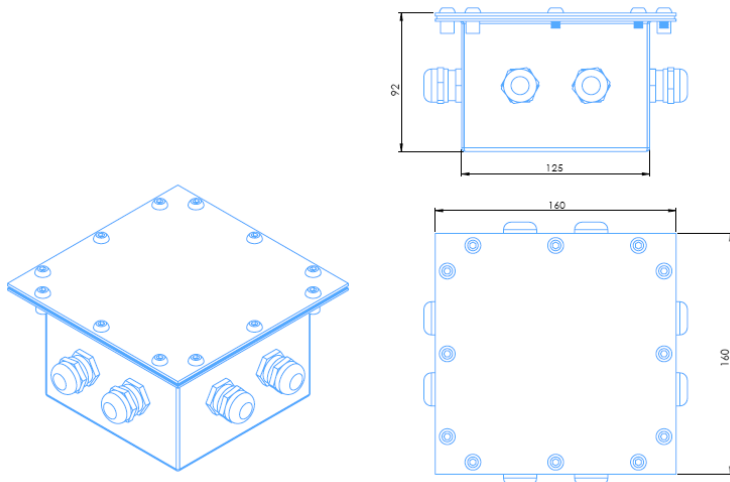
66602



66604



66603



66605

