

**'16**  
NOVIDADE  
NEW

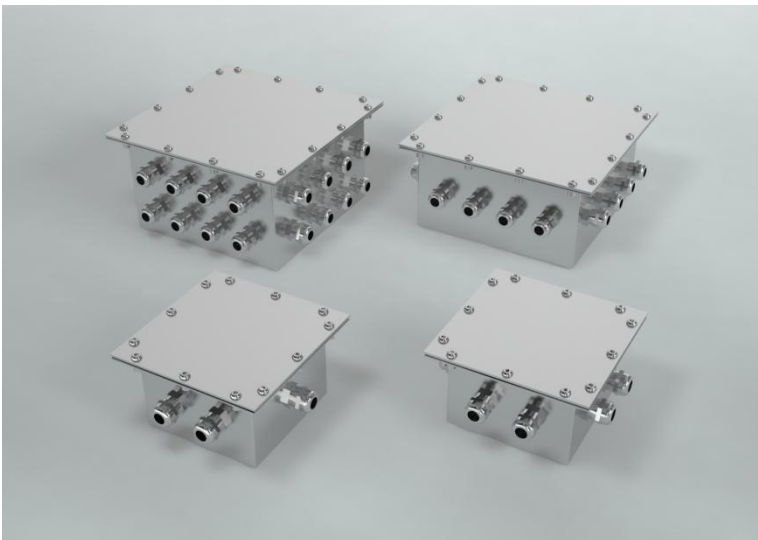
## CARACTERÍSTICAS TÉCNICAS TECHNICAL CHARACTERISTICS

▼ As "Junction Boxes" são a melhor forma de garantir ligações estanques entre cablagem dentro das paredes da fonte. O seu design permite a ligação de diferentes equipamentos com a mesma Junction Box.

Trata-se de um modelo muito robusto e resistente à oxidação fabricado totalmente em aço inoxidável AISI 316.

A junction box is the best way of ensuring watertight connections of cables through the walls of a fountain and interconnecting various devices at the same time.

This junction box is a very robust model that is resistant to oxidation and made entirely of AISI 316 stainless steel.



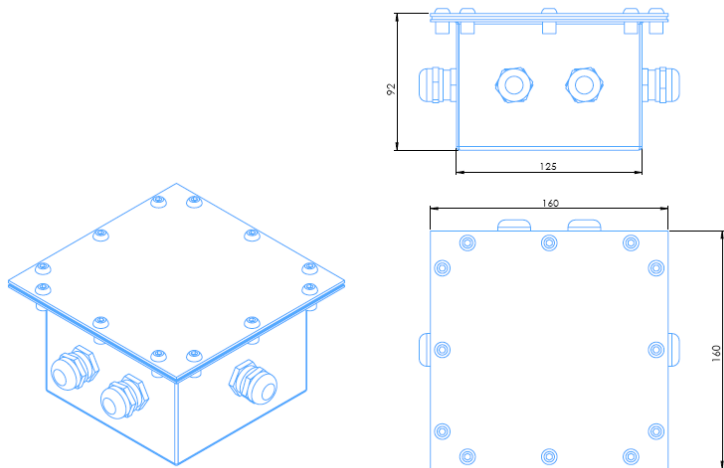
### JUNCTION BOXES

Código / Code:		66602	66603	66604	66605
Dimensões (C x L x A) [mm]	Dimensions (L x W x H) [mm]	160 x 160 x 92	160 x 160 x 92	240 x 240 x 117	240 x 240 x 132
Número de entradas	Number of inlets	6	8	16	32
Diâmetro do cabo	Cable diameter	5 - 14	5 - 14	5 - 14	5 - 14
Material	Material	AISI 316 stainless	AISI 316 stainless	AISI 316 stainless	AISI 316 stainless
de proteção	Protection class	IP 68	IP 68	IP 68	IP 68

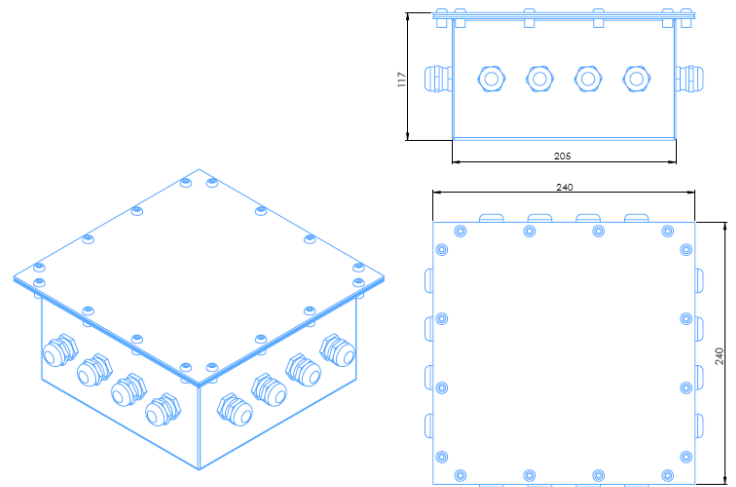
## DIMENSÕES DIMENSIONS

**Código / Code:**

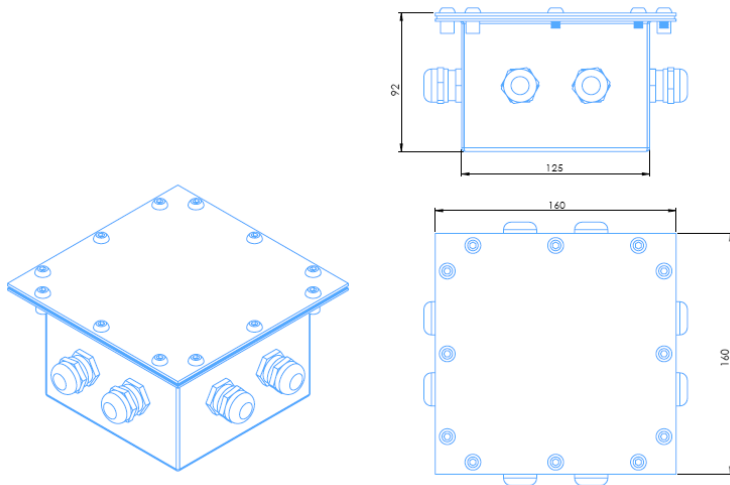
**66602**



**66604**



**66603**



**66605**

