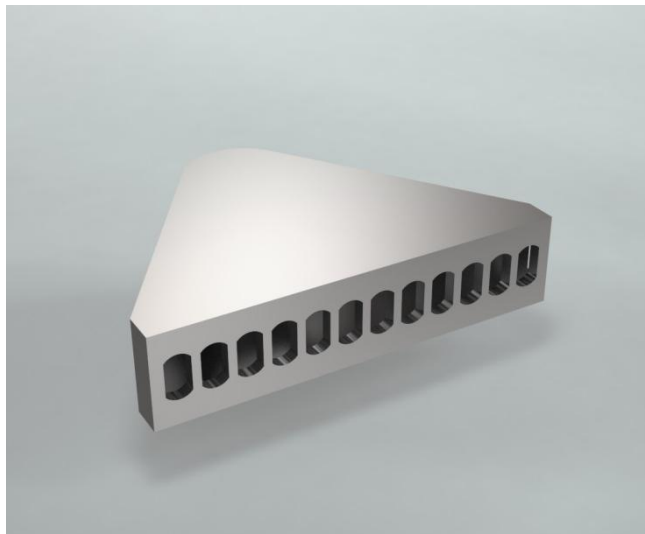


'16
NEU
NEW

TECHNISCHE EIGENSCHAFTEN TECHNICAL CHARACTERISTICS



- ▼ Dieser Überlauf ist für alle Brunnenarten geeignet. Er ist die ideale Lösung, um den Wasserstand stabil zu halten und Überflutungen zu vermeiden. In zwei verschiedenen Modellen erhältlich, abhängig von der Brunnenfläche. Beide Modelle sind aus rostfreiem Stahl AISI 316 gefertigt, um einen optimalen Korrosions- und Witterungsschutz zu garantieren.

This overflow is suitable for any type of fountain. It is ideal for keeping the water level stable at all times and avoiding flooding.

It is available in two different models, depending on the surface of the fountain. Both models are made of AISI 316 stainless steel to ensure high protection against rust and weathering..

OVERFLOW			
Code / Code:		66612	66613
Abmessungen (L x B x H) [mm]	Dimensions (L x W x H) [mm]	200 x 145 x 96	250 x 183 x 96
Anschluss	Connection	2" G	3" G
Material	Material	Stainless Steel 316	Stainless Steel 316

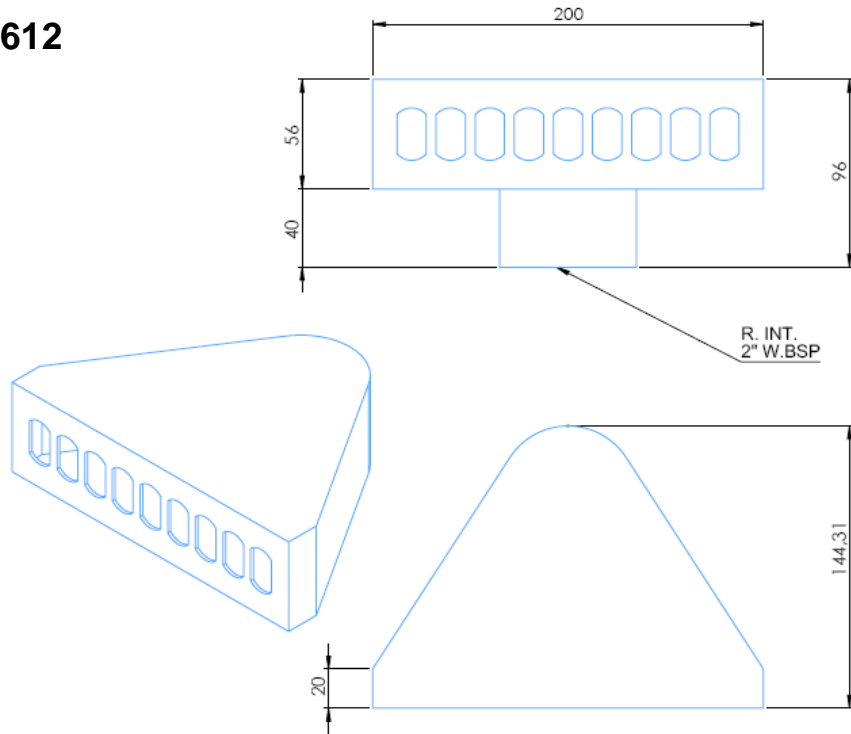
Wir behalten uns das Recht vor, die Eigenschaften unserer Produkte oder den Inhalt dieses Dokuments vollständig oder teilweise ohne vorherige Ankündigung zu ändern.

We reserve the right to change all or part of the features of the articles or contents of this document, without prior notice.

ABMESSUNGEN DIMENSIONS

Code / Code:

66612



66613

