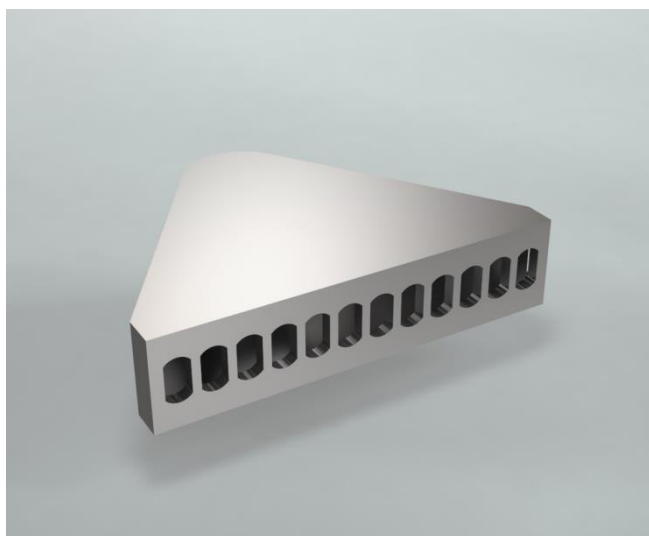


'16
NOVEDAD
NEW

CARACTERÍSTICAS TÉCNICAS TECHNICAL CHARACTERISTICS



- Este rebosadero es apto para cualquier tipo de fuente. Es ideal para mantener el nivel de agua siempre estable y no provocar inundaciones. Está disponible en dos modelos distintos, según la superficie de la fuente. Ambos modelos están fabricados en acero inoxidable AISI 316 para garantizar una gran protección contra el óxido y las inclemencias del tiempo.

This overflow is suitable for any type of fountain. It is ideal to keep the water level always stable and avoiding flooding.

It is available in two different models, depending on the surface of the fountain.

Both models are manufactured in AISI 316 stainless steel to ensure high protection against rust and weather.

OVERFLOW			
Código / Code:		66612	66613
Dimensiones (L x W x H) [mm]	Dimensions (L x W x H) [mm]	200 x 145 x 96	250 x 183 x 96
Conexión	Connection	2" G	3" G
Material	Material	Stainless Steel 316	Stainless Steel 316

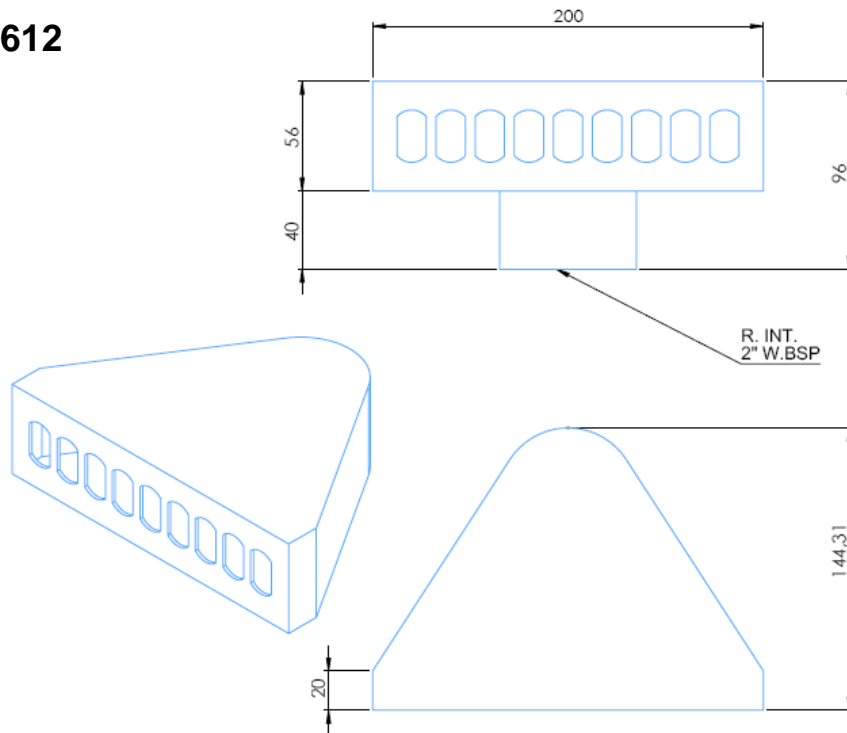
Nos reservamos el derecho de cambiar total o parcialmente las características de nuestros artículos o contenido de este documento, sin previo aviso.

We reserve the right to change all or part of the features of the articles or contents of this document, without prior notice.

DIMENSIONES DIMENSIONS

Código / Code:

66612



66613

