

'16
NOVITÀ
NEW

CARATTERISTICHE TECNICHE TECHNICAL CHARACTERISTICS



- ▼ Questo sfioratore è adatto a qualsiasi tipo di fontana. È ideale per mantenere sempre stabile il livello dell'acqua e non causare straripamenti. È disponibile in due modelli in funzione della superficie della fontana. Entrambi i modelli sono realizzati in acciaio inossidabile AISI 316 per garantire un'eccellente protezione contro l'ossido e gli agenti atmosferici.

This overflow is suitable for any type of fountain. It is ideal for keeping the water level stable at all times and avoiding flooding.

It is available in two different models, depending on the surface of the fountain. Both models are made of AISI 316 stainless steel to ensure high protection against rust and weathering..

OVERFLOW			
Codice / Code:		66612	66613
Dimensioni (L x P x A) [mm]	Dimensions (L x W x H) [mm]	200 x 145 x 96	250 x 183 x 96
Collegamento	Connection	2" G	3" G
Materiale	Material	Stainless Steel 316	Stainless Steel 316

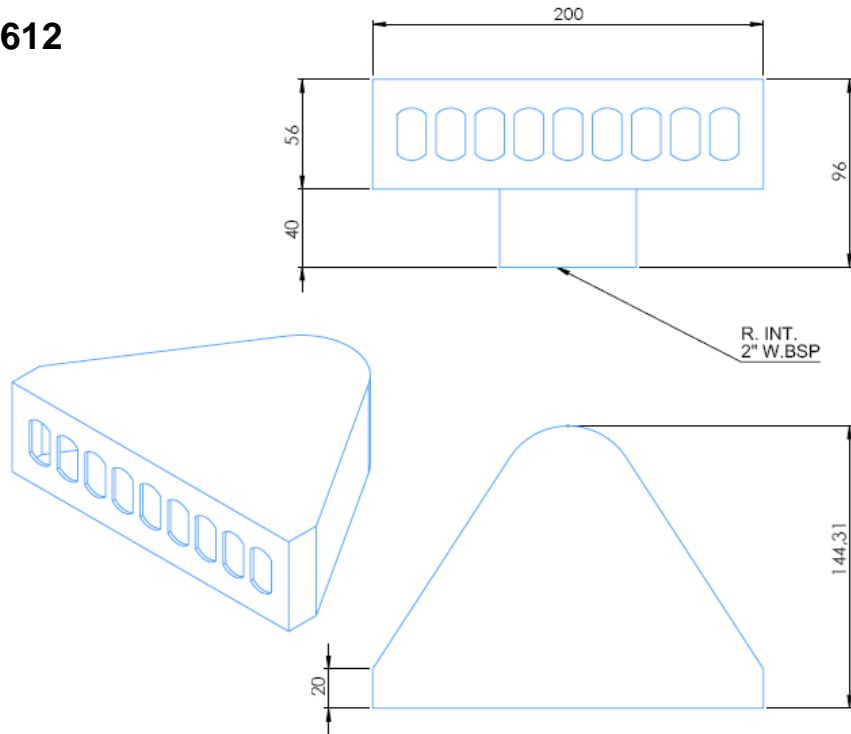
Ci si riserva il diritto di cambiare senza avviso, in tutto o in parte, le caratteristiche dei nostri prodotti o il contenuto del presente documento.

We reserve the right to change all or part of the features of the articles or contents of this document, without prior notice.

DIMENSIONI DIMENSIONS

Codice / Code:

66612



66613

